



Federazione
Motociclistica
Italiana

FMI **2025**

Motocross

Motocross



INDICE

Titolo I - DISPOSIZIONI GENERALI.....	pag. 3
Titolo II - CAMPIONATI INTERNAZIONALI D'ITALIA MOTOCROSS PRO	pag. 27
Titolo III - CAMPIONATO ITALIANO MOTOCROSS PRO - PRESTIGE MX1/MX2	pag. 31
Titolo IV - CAMPIONATO ITALIANO MOTOCROSS PRO - PRESTIGE 125	pag. 38
Titolo V - CAMPIONATO ITALIANO MOTOCROSS PRO - PRESTIGE FEMMINILE	pag. 43
Titolo VI - TROFEO MOTOCROSS ROOKIES CUP 125 / 85	pag. 46
Titolo VII - CAMPIONATO ITALIANO MOTOCROSS AMA MX1/MX2 (EXPERT- RIDER)	pag. 49
Titolo IIX - CAMPIONATO ITALIANO MOTOCROSS AMA OVER 40	pag. 53
Titolo IX - TROFEO DELLE REGIONI MOTOCROSS "ALBERTO MORRESI" & FEMMINILE	pag. 57
Titolo X - DISPOSIZIONI GENERALI MOTOCROSS JUNIOR	pag. 63
Titolo XI - CAMPIONATO ITALIANO MOTOCROSS JUNIOR SELETTIVE DI AREA + PRIMI PASSI	pag. 67
Titolo XII - CAMPIONATO ITALIANO MOTOCROSS JUNIOR SEMIFINALE	pag. 73
Titolo XIII - CAMPIONATO ITALIANO MOTOCROSS JUNIOR - FINALE	pag. 78
Titolo XIV - CAMPIONATO ITALIANO FEMMINILE 85 U17	pag. 85
Titolo XV - TROFEO DELLE REGIONI MOTOCROSS JUNIOR GIAMPAOLO MARINONI + TROFEO AVVENIRE DEBUTTANTI.....	pag. 88
Titolo XVI - CAMPIONATI INTERNAZIONALI D'ITALIA CAMPIONATO ITALIANO SUPERCROSS.....	pag. 94
Titolo XVII - CAMPIONATI INTERNAZIONALI D'ITALIA SU SABBIA - SUPERMARECROSS TROFEO "GAETANO DI STEFANO"	pag. 99
Titolo XVIII - REGOLAMENTO MOTOSLITTE	pag.105
Titolo XIX - REGOLAMENTO TECNICO	pag.115
Allegati.....	pag.123

Approvato dal Consiglio Federale n. 30 del 14 Dicembre 2024 con deliberazione n. 889.
Modificato con deliberazione d'urgenza n. 84 del 13/03/2025.
Pubblicato il 17/03/2024.

TITOLO I - DISPOSIZIONI GENERALI

Art. 1 - Il Regolamento Motocross

1. Ai sensi di quanto predisposto dall'art. 3 comma 2 dello Statuto Federale, rientra tra gli scopi istituzionali della Federazione Motociclistica Italiana - FMI - quello di promuovere e disciplinare l'attività sportiva motociclistica esercitando i poteri sportivi che le derivano dal Comitato Olimpico Nazionale Italiano - CONI - e dalla Federazione Internazionale Motociclistica - FIM.
2. La FMI riconosce a livello statutario quale specialità motociclistica il Motocross.
3. In base a quanto disciplinato dal Regolamento Organico Federale - ROF - la FMI svolge la propria attività attraverso i Comitati sportivi di specialità, istituiti dal Consiglio Federale, titolari dell'esercizio e della gestione sportiva in piena autonomia normativa, regolamentare, secondo le disposizioni stabilite dai Regolamenti sportivi, annualmente approvati dal Consiglio Federale.
4. Le definizioni e le caratteristiche della specialità Motocross sono disciplinate dalla presente normativa sportiva e tecnica, annualmente deliberata dal Consiglio Federale della FMI, su proposta del Comitato Motocross - di cui al successivo art. 2 del presente Regolamento - e pubblicata sul sito istituzionale - - nella sezione appositamente dedicata.
5. Il Comitato Motocross si riserva di proporre al Settore Tecnico Sportivo eventuali ed ulteriori modifiche e/o integrazioni al presente Regolamento anche durante lo svolgimento della stagione sportiva in corso, provvedendo, nella ipotesi di intervenuta approvazione da parte del Consiglio Federale, alla relativa pubblicazione nella apposita sezione del sito istituzionale.
6. Per tutto quanto non esplicitamente previsto dal presente Regolamento, si rimanda alle norme dello Statuto della FMI, del Codice Etico ed a tutta la normativa endo-federale approvata dal Consiglio Federale, e specificatamente al Regolamento di Giustizia, al Regolamento Organico Federale, alla Circolare Sportiva ed alla Circolare FMI. La mancata conoscenza dei citati Regolamenti non pu" essere invocata a nessun effetto.

Art. 2 - Il Comitato Motocross

1. Ai sensi di quanto prescritto dal ROF, il Consiglio Federale istituisce, per il raggiungimento dei propri scopi statuari, di cui all'art. 3 comma 2, il Comitato Motocross.
2. Il Comitato Motocross è coordinato da un Coordinatore, nominato con apposito provvedimento del Consiglio Federale, su proposta del Presidente del Settore Tecnico Sportivo - STS.
3. Il Coordinatore del Comitato Motocross propone al Consiglio Federale la nomina di membri e responsabili delle singole attività che verranno poste in essere in ragione della finalizzazione dei programmi definiti ad inizio di ciascun quadriennio.
4. Tutti i membri del Comitato Motocross sono nominati con apposito provvedimento di Consiglio Federale, che ne stabilisce il numero complessivo.
5. Il Coordinatore del Comitato Motocross ed i membri del Comitato Motocross durano in carica un quadriennio, in corrispondenza del ciclo olimpico, salva diversa limitazione temporale appositamente indicata nel provvedimento di nomina assunto dal Consiglio Federale.
6. Tutti i componenti del Comitato Motocross, per l'esercizio del proprio incarico federale, devono essere in regola con il requisito del tesseramento, valido per l'anno in corso.

7. La funzione di Coordinatore, nel caso di dimissioni, di impedimento definitivo, o nel caso di revoca dell'incarico da parte del Consiglio Federale, verrà gestita ad interim da parte del Presidente del Settore Tecnico Sportivo, sino alla nomina del nuovo Coordinatore da parte del Consiglio Federale, da effettuarsi entro tre mesi dalla data dell'evento che ha dato luogo all'istituto dell'interim.
8. Il Comitato Motocross si occupa di:
 - a) programmare, coordinare e promuovere sul territorio nazionale l'attività motociclistica agonistica del motocross, intendendo con tale accezione quella determinata dalla partecipazione a manifestazioni agonistiche ufficiali della FMI
 - b) programmare e coordinare le relative attività di promozione della specialità Motocross
 - c) elaborare le proposte normative - regolamenti sportivi e tecnici - circolari sportive - calendari - indizione di Campionati e Trofei - della specialità Motocross, da sottoporre annualmente all'approvazione del Consiglio Federale
 - d) programmare l'organizzazione di Campionati e Trofei per ogni categoria e classe

Art. 3 - Promotore

1. Il Consiglio Federale approva annualmente la Circolare Sportiva contenente le norme per l'iscrizione delle manifestazioni ai calendari di specialità motocross, riservandosi la facoltà di demandare ad un Moto Club/Promotore/Organizzatore/Società affiliato o iscritto alla FMI ed in possesso di Licenza di Organizzatore, la gestione dell'immagine e/o l'organizzazione delle prove titolate nazionali ed internazionali, con modalità che saranno illustrate ai Moto Club organizzatori in una riunione appositamente convocata dal Comitato Motocross.
2. Tutti gli Organizzatori assegnatari di gare titolate internazionali e/o nazionali di Motocross hanno l'obbligo di organizzare anche manifestazioni a carattere territoriale.
3. I Promotori e/o gli Organizzatori potranno istituire premi speciali che dovranno essere dichiarati nel Regolamento Particolare e preventivamente approvati dal Settore Tecnico Sportivo.

Art. 4 - Le manifestazioni di Motocross: il Regolamento Particolare

1. Le gare di Motocross sono prove di velocità in circuito chiuso fuoristrada, con ostacoli naturali e/o artificiali.
2. Alle manifestazioni di Motocross possono partecipare i motocicli, secondo quanto previsto nella sezione Tecnica del presente Regolamento.
3. Ogni manifestazione di Motocross è disciplinata secondo quanto previsto dal presente Regolamento e dallo specifico Regolamento Particolare - RP - che regola e disciplina lo svolgimento di ogni singola manifestazione, secondo quanto previsto dal Regolamento Manifestazioni Motociclistiche - RMM - approvato dal Consiglio Federale.
4. Le manifestazioni di Motocross vengono approvate, conformemente alle norme contenute nel RMM:
 - se a carattere nazionale - da parte del SETTORE TECNICO - SPORTIVO (S.T.S) AREA SPORTIVA - Comitato Motocross
 - se a carattere territoriale - da parte del Comitato Regionale territorialmente competente.
5. In occasione di tutte le manifestazioni titolate di Motocross è obbligatorio effettuare le Operazioni Preliminari - O.P. - le Verifiche tecniche - le Prove Ufficiali e Qualificazioni, secondo quanto prescritto del presente Regolamento.

6. Il RP è il documento ufficiale, propedeutico e obbligatorio per il rilascio del Nulla Osta di una manifestazione motociclistica di Motocross, che sancisce l'impegno dell'Organizzatore alla rispondenza delle modalità di svolgimento della manifestazione alle norme tecnico-sportive emanate dalla Federazione ed alle norme di legge applicabili.
7. Il R.P. una volta approvato dalla Struttura Federale competente, a norma di quanto indicato all'art. 1 comma 7 del RMM, non potrà essere modificato. Il DdG, limitatamente alle attività di propria competenza, in aderenza alla vigente regolamentazione, potrà produrre comunicati che integrano la funzione del R.P., sentito il parere della Giuria, qualora l'istituzione della stessa fosse prevista dalle norme di specialità.

Art. 5 - Partecipazione alle manifestazioni di Motocross: Licenze

1. La Licenza Agonistica è il requisito amministrativo che consente ai Tesserati di prendere parte a manifestazioni agonistiche di Motocross organizzate sotto l'egida della FMI, in accordo con quanto previsto dalle norme contenute nel presente Regolamento che sancisce i criteri ed i limiti di utilizzo delle varie Licenze.
2. Per la stagione sportiva **2025** secondo quanto indicato nella Circolare FMI, è prevista per la partecipazione a manifestazioni di Motocross - a carattere nazionale e/o regionale - il rilascio delle seguenti Licenze:
 - Mini Off Road
 - Fuoristrada
 - Fuoristrada Elite
 - Fuoristrada One Event
 - Licenza Velocità con Estensione Fuoristrada
3. Inoltre, se le manifestazioni di Motocross a carattere nazionale sono iscritte a calendario degli "eventi internazionali FIM" o "FIM Europe Open" possono parteciparvi:
 - i Licenziati FMI in possesso di Licenza Agonistica
 - i piloti stranieri in possesso di idoneo titolo rilasciato dalla Federazione di appartenenza e "Starting Permission".
4. I successivi Regolamenti di Campionati stabiliscono i licenziati ammessi a partecipare ad ogni manifestazione, le relative Licenze sportive richieste, fatte salve limitazioni di età e/o di ranking previste.
5. Il limite per l'età minima del pilota, necessario per il conseguimento di una delle Licenze di cui al comma 2 del presente articolo, coincide con il giorno di nascita del pilota, mentre il limite per l'età massima termina alla fine dell'anno in cui il pilota ha compiuto gli anni.
6. L'età minima per poter partecipare alle varie classi Motocross risulta essere:
 - MX1 : 16 anni compiuti
 - MX2 : 14 anni compiuti
 - 125 : 13 anni compiuti

Art. 6 - Titolo di merito Elite

1. La Circolare FMI, annualmente approvata dal Consiglio Federale, stabilisce che la Licenza Fuoristrada ELITE possa essere rilasciata solo al compimento dei 14 anni d'età ed unicamente su assegnazione da parte del Comitato Motocross e sulla base delle presenti norme sportive che stabiliscono i criteri di attribuzione del titolo di merito ELITE.

2. I piloti con Licenza ELITE possono partecipare, con classifica separata, a tutte le gare nazionali titolate, nazionali e territoriali, ove previste.
3. **Il Comitato Motocross stabilisce che la Licenza Fuoristrada ELITE 2025 debba essere rilasciata ai primi 50 piloti inseriti nel Ranking.**

Art. 7 - Responsabilità del Mc Organizzatore

1. L'assicurazione per la R.C. Gare e Competizioni motociclistiche è obbligatoria per legge per tutte le manifestazioni che si svolgono sotto l'egida della FMI.
2. L'Organizzatore di una manifestazione sportiva deve essere in possesso obbligatoriamente di una polizza di assicurazione per la R.C. Obbligatoria Gare e Competizioni motociclistiche, come previsto dalla normativa vigente.
3. Il M.C. Organizzatore di manifestazioni Motocross è responsabile per i seguenti incarichi:
 - ottenere tutte le autorizzazioni necessarie ed attenersi scrupolosamente alle relative disposizioni, in particolare prendendo visione di eventuali prescrizioni da parte delle Autorità;
 - informare le forze garanti dell'ordine pubblico, in forma scritta, dello svolgimento della manifestazione.

Art. 8 - Assegnazione delle manifestazioni di motocross

1. La richiesta di manifestazioni della specialità a carattere nazionale e nazionali titolate segue quanto disposto in merito nel Regolamento Manifestazioni Motociclistiche - RMM e l'assegnazione delle stesse è soggetta alla comprovata capacità organizzativa ed alle caratteristiche dell'impianto che dovrà essere in possesso dell'omologa di 1° o 2° Categoria, secondo quanto previsto dal Regolamento Impianti, annualmente approvato dal Consiglio Federale.
2. L'assegnazione delle gare territoriali è di competenza dei Comitati Regionali. Le prove titolate territoriali dovranno svolgersi su impianti almeno di 3° categoria, secondo quanto previsto dal Regolamento Impianti.

Art. 9 - Percorso

1. Le caratteristiche del percorso devono rispettare quanto previsto dalle norme relative agli impianti e indicato nel documento di omologazione del circuito.
2. Nelle manifestazioni titolate nazionali Motocross e Minicross è vietato utilizzare la pista per allenamenti o test nelle seguenti tempistiche:
 - a. Nei tre giorni precedenti alle OOPP nel Campionato Italiano PRO Prestige MX1/MX2
 - b. Nei due giorni precedenti quello in cui si svolgono le Operazioni Preliminari per tutti gli altri campionati
3. La verifica della sussistenza dei requisiti di sicurezza sui tracciati non permanenti con fondo costituito da sabbia o neve, caratteristica che comporta modifiche radicali al tracciato durante lo svolgimento delle manifestazioni, è affidata al Direttore di Gara designato.

Art. 10 - Parco Piloti

1. Il parco piloti deve rispettare quanto previsto dalle norme relative agli impianti e indicato nel certificato di omologazione del circuito.

2. I motocicli potranno essere lavati esclusivamente nelle apposite aree predisposte dall'Organizzazione. I piloti che non rispetteranno tale norma, saranno allontanati dal Direttore di Gara dal parco piloti. E' altresì vietato ai piloti / meccanici occupare in maniera permanente con oggetti (es idropulitrice) la zona lavaggio.
3. L'accesso al Parco Piloti è consentito ai soli motocicli autorizzati e vi si potrà accedere:
 - a. Nelle gare di un giorno: dalle ore 9.00 alle **22.00** del giorno antecedente;
 - b. Nelle gare di due giorni: di norma dalle ore 14.00 alle ore **22.00** del giorno antecedente le Operazioni Preliminari. È facoltà del promotore e o Organizzatore posticipare l'ingresso previa comunicazione a tutti gli iscritti. Dalle ore **22:30** alle ore 07:00 si dovrà rispettare il silenzio. L'accesso è consentito sino al termine delle Operazioni Preliminari.
4. I Piloti che tenteranno di forzare il blocco previsto dagli orari di accesso al parco piloti, saranno esclusi dalla competizione.
5. Le aree da occupare all'interno del paddock, saranno gestite da personale incaricato che, **sotto la supervisione e responsabilità dell' organizzatore**, provvederà ad indicare a ciascuno la propria area. Il mancato rispetto delle disposizioni impartite comporta l'allontanamento immediato dal paddock e, ove necessario, l'esclusione del pilota dalla competizione.
6. **Il presidio e la custodia del paddock durante tutta la manifestazione, è responsabilità dell' organizzatore.**

Art. 11 - Sicurezza e decoro

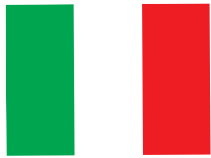
1. La zona di partenza e d'arrivo, e tutte le aree dell'impianto devono rispettare quanto previsto dalle norme relative agli impianti e indicato nel certificato di omologazione del circuito.
2. La presenza di cani, al guinzaglio e muniti di museruola, è ammessa esclusivamente in zona paddock.
3. La pista deve essere correttamente irrigata prima e durante la manifestazione, al fine di assicurare condizioni di gara normali e proteggere il pubblico ed i piloti dalla polvere.
4. Nelle zone meccanici - zone segnalatori - zone attesa - è possibile accedere muniti di apposito Pass, predisposto in occasione della specifica manifestazione. In tali zone è vietato l'ingresso a carrozzine/passeggini/donne incinte.
5. È vietato, in tutte le aree della pista circolare a torso nudo, indossare canottiere o maglieria simile, zoccoli, ciabatte ecc. Il divieto di circolazione a torso nudo è esteso anche all' area paddock
6. Tutto il personale impiegato all'interno del Circuito di gara (Medici, Paramedici, Addetti al Percorso, Fotografi) dovrà indossare un abbigliamento che assicuri la loro visibilità e li renda facilmente riconoscibili.
7. La mancata osservanza della norma comporterà l'allontanamento dalla pista.

Art. 12 - Segnalazioni Ufficiali e Addetti al Percorso

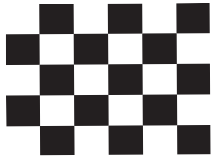
12.1 - BANDIERE

1. Le bandiere sono utilizzate sia durante le prove che durante la gara. Le dimensioni minime devono essere 60 x 80 cm.

12.2 - Bandiere usate solo dal DdG o suo incaricato ufficiale:



Segnale di partenza in caso di avaria del Cancellò di partenza.



AGITATA: termine Prove-Qualificazioni – Termine Gara



AGITATA: arresto immediato per tutti



24

AGITATA: arresto per il pilota indicato



24

AGITATA: comportamento antisportivo: è un avvertimento dato una sola volta, al pilota indicato. La successiva infrazione sarà punita con la bandiera nera.



24

AGITATA: problemi meccanici per il pilota indicato. Il pilota deve rientrare nella zona Assistenza entro tre giri dalla segnalazione.



AGITATA: ultimo giro nelle gare di **Supercross**



Fissa:

Fine prove ufficiali e inizio qualifiche (in caso di ingresso unico prove ufficiali + qualifiche)

Procedura di partenza

Agitata: Inizio qualifiche

12.3 - Bandiere usate dal DdG e dai posti di sorveglianza (Addetti al Percorso).



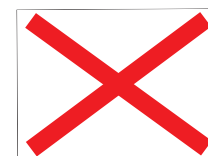
GIALLA

Fissa: Pericolo, procedere con cautela



GIALLA

Agitata: Pericolo imminente, prepararsi a fermarsi, **Divieto di sorpasso e di saltare.**



Agitata: Pericolo imminente, personale medico in pista prepararsi a fermarsi, **Divieto di sorpasso e di saltare.**



Agitata: in gara avviso di sorpasso. Indica ad un pilota che sta per essere doppiato da uno o più piloti: esposta sia nella postazione dove sta avvenendo il doppiaggio che in quella che la precede, il pilota doppiato non deve ostacolare il sorpasso.

12.4 - Il mancato rispetto delle segnalazioni effettuate con la bandiera gialla agitata e con la bandiera bianca con croce rossa di S.Andrea nelle gare di Motocross determina:

- nelle prove ufficiali, prove cronometrate/qualifiche e durante i Warm-Up l'applicazione di una **penalità** di 3 posizioni (5 per motocross Junior) sulla classifica finale della prima gara successiva all'infrazione;
- in gara sarà applicata una **penalità** di 3 posizioni (5 per motocross Junior) sulla classifica finale della gara in questione;
- In caso di reiterata infrazione durante la stessa manifestazione, verrà applicata una **penalità** di 10 posizioni e potrà essere inflitta anche una ulteriore ammenda prevista nell'RMM.

12.5 – CARATTERISTICHE DEI CARTELLI

a) Postazione Traguardo



Esposto al termine del tempo di gara; ultimi 2 giri;



Ultimo Giro.



Il DdG pu" determinare una «Zona non Stop» dopo la linea di Arrivo.

b) Postazione Zona di Attesa/Partenza



Chiusura accesso alla Zona di Attesa, 10 minuti alla partenza, i Piloti possono accedere alla pista per il giro di ricognizione.



4 minuti alla partenza, tutti devono abbandonare la zona di partenza ad esclusione del singolo meccanico di ogni pilota.



Procedura di partenza; Esposizione per tutti i 15 secondi, trascorsi i 15 secondi verrà esposto il cartello indicante 5 secondi;



Procedura di partenza; Esposizione per tutti i 5 secondi, solo nei 5 secondi successivi verrà dato il via alla corsa.

ART. 12.6 - ADDETTI AL PERCORSO

1. Per espletare la mansione di Addetto al Percorso è obbligatorio aver frequentato uno specifico corso, ed essere in possesso di specifica tessera indicante il periodo di validità.
2. Gli Addetti al Percorso partecipano alle manifestazioni motociclistiche esercitando le rispettive funzioni e poteri secondo quanto stabilito nell'apposito Regolamento "Addetti alle manifestazioni", approvato dal Consiglio Federale.
3. Tutti gli Addetti al Percorso devono essere inseriti, a cura del Moto Club Organizzatore, nell'Elenco Addetti alle Manifestazioni, sottoscritto dal D.d.G., consegnato al Commissario Delegato ed esposto in bacheca.

4. E' Obbligatorio per gli Organizzatori predisporre un collegamento radio tra il D.d.G., Addetti al Percorso e Medico di Gara.
5. E' fatto obbligo per gli Addetti al Percorso di indossare l'abbigliamento protettivo consistente in:
 - a. Caschetto protettivo (omologazione minima EN397 o EN12492) o casco omologato per uso motociclistico;
 - b. Occhiali antischegge o visiera (omologazione minima EN166)
 - c. Scarpe antinfortunistiche o da trekking;
 - d. Guanti da lavoro;
 - e. Mascherina antipolvere monouso FFP1 EN 146 (da utilizzare in caso di necessità).
6. Gli Addetti al Percorso con la bandiera blu devono essere in collegamento costante con il Direttore di Gara.

Art. 13 - Ranking

1. Al termine di ciascuna stagione sportiva viene redatto il Ranking Piloti Motocross, che riporta per ogni pilota il punteggio conseguito
2. La stagione agonistica, ai fini del Ranking, inizia il 15 gennaio e termina il 31 Ottobre.
3. La classifica Ranking utilizzata per l'assegnazione delle categorie avverrà nelle modalità di seguito descritte:
 - a) ELITE - Piloti classificati dalla posizione 1 alla 50;
 - b) FAST - Piloti classificati dalla posizione 51 alla **300**;
 - c) EXPERT (AMA 1) - Piloti classificati dalla posizione **301** alla 1.000;
 - d) RIDER (AMA 2) - Piloti classificati dalla posizione 1.001 alla 2.500;
 - e) CHALLENGE - Piloti classificati dalla posizione 2.501 in poi e piloti senza classifica.
4. I piloti potranno chiedere wild card per partecipare a manifestazioni/campionati nei quali è richiesta una categoria di ranking differente rispetto a quella posseduta rispettando la seguente procedura:
 - a) Per le manifestazioni NAZIONALI (saranno esaminate esclusivamente richieste per partecipazione in categorie superiori) sarà necessario inviare una mail all'indirizzo sts@federmoto.it o attivarsi tramite MyFMI, descrivendo le motivazioni della richiesta corredate dai propri risultati sportivi;
 - b) Per le manifestazioni TERRITORIALI sarà necessario inviare una mail all'indirizzo del Comitato Regionale competente (regione ove viene svolto l'evento) o attivarsi tramite MyFMI, descrivendo le motivazioni della richiesta corredate dai propri risultati sportivi;
 - c) In entrambi i predetti casi dovrà essere manifestata espressa accettazione da parte della Struttura Federale deputata all'approvazione del Regolamento Particolare (STS per le manifestazioni Nazionali e Comitato Regionale per le sue manifestazioni territoriali);
 - d) Nel caso di iscrizioni a manifestazioni (Nazionali e Territoriali) pervenute fuori termine, potranno essere accettati cambi di categoria (ranking) solamente a seguito di preventiva accettazione della richiesta da parte della Struttura Federale deputata all'approvazione del Regolamento Particolare (STS per le manifestazioni Nazionali e Comitato Regionale per le sue manifestazioni territoriali).

Art. 14 - Calcolo dei punteggi

1. Ogni singola gara disputata da un pilota e valida per l'assegnazione del Ranking genera un Punteggio Corsa che potrà essere utilizzato per il calcolo della rispettiva posizione nel Ranking.

2. Sarà presa in considerazione, per il calcolo del Ranking Piloti Motocross, la somma dei migliori dieci Punteggi Corsa acquisiti dal pilota nel corso della stagione agonistica. Nel caso un pilota non abbia realizzato dieci Punteggi Corsa validi, il suo Punteggio Ranking sarà determinato dalla somma dei Punteggi Corsa acquisiti.
3. I piloti che conseguiranno un punteggio inferiore del 30% rispetto a quello dell'anno precedente (calcolato in proporzione su 10 risultati) verranno inseriti nel Ranking Piloti Motocross con un punteggio pari a quello dell'anno passato (calcolato in proporzione su 10 risultati) detratto del 30%.

Art. 15 - Punteggio corsa

1. Il calcolo del Punteggio Corsa viene determinato sulla base della posizione di classifica ottenuta dal pilota nella singola corsa in relazione al coefficiente attribuito alla gara ed al numero dei partecipanti.
2. **Le formule matematiche per determinare il Punteggio Corsa sono le seguenti:**
Con coefficiente fisso: $(CG+NP) * (NP-Pos+1) / (NP)$ ove $CG =$ Coefficiente Gara $NP =$ Numero Partecipanti $Pos =$ Posizione in classifica.
Con coefficiente dinamico: $(CGD+NP) * (NP-Pos+1) / (NP)$ ove $CGD =$ Coefficiente Gara Dinamico $=$ Somma punteggio Ranking piloti partecipanti alla manche; $NP =$ Numero Partecipanti; $Pos =$ Posizione in classifica.

Art. 16 - Gare valide per l'attribuzione del Ranking

1. Sono considerate valide, ai fini della attribuzione del Ranking le seguenti manifestazioni:
 - a) Campionato Mondiale MXGP/MX2/MXW (femminile)
 - b) Campionato Europeo 125/250/2T/OPEN
 - c) Campionati Internazionali d'Italia PRO MX1/MX2
 - d) Campionato Italiano Motocross PRO Prestige MX1/MX2
 - e) Campionato Italiano Motocross AMA
 - f) Campionati Internazionali d'Italia 125;
 - g) Trofeo Motocross Rookies Cup 125 Junior
 - h) Campionato Italiano PRO Prestige 125
 - i) Campionato Italiano PRO Prestige FEMMINILE
 - j) Campionato Italiano AMA Over 40
 - k) Campionati internazionali d'Italia Supermarecross;
 - l) Campionato Italiano 125 Junior Finali
 - m) Campionato Italiano 125 Junior Selettive;
 - n) Manifestazioni nazionali
 - o) Campionati Interregionali;
 - p) Campionati Regionali;

Art. 17 - Coefficienti gare

Per la stagione **2024** i coefficienti gara assegnati nelle singole corse sono i seguenti:

- a) Campionato Mondiale MXGP: 2.000;
- b) Campionato Mondiale MX2: 1.500;

- c) Campionato Mondiale MXW: 150
- d) Campionato Europeo 250: 1.000;
- e) Campionato Europeo 2T/Open: 500;
- f) Campionato Europeo 125: 400
- g) Campionati Internazionali d'Italia PRO MX1/MX2: 600;
- h) Campionato Italiano Motocross PRO Prestige MX1/MX2: 500;
- i) Campionato Italiano Motocross AMA – coefficiente dinamico calcolato in base alla media del punteggio ranking dei partecipanti diviso per 10.
- j) Campionati Internazionali d'Italia 125: 250;
- k) Campionato Italiano PRO Prestige 125 : 300
- l) Campionato Italiano PRO Prestige FEMMINILE - : 50
- m) Campionato Italiano AMA Over 40 : coefficiente dinamico calcolato in base alla media del punteggio ranking dei partecipanti diviso per 10.
- n) Campionati internazionali d'Italia Supermarecross: 150;
- o) Campionato Italiano 125 Junior Finali: **250**;
- p) Trofeo Motocross Rookies Cup 125 Junior: 300
- q) Campionato Italiano 125 Junior Selettive: 100;
- r) Campionati Interregionali/Regionali e altre manifestazioni nazionali: Il coefficiente delle gare è dinamico, ovvero calcolato in base alla media del punteggio ranking dei partecipanti diviso per 10.

Art. 18 - Iscrizioni

1. Per le iscrizioni a tutti i Campionati e Trofei istituiti dal Comitato Motocross per la prossima stagione sportiva si applicano le prescrizioni di cui all' art. 17 del RMM - "iscrizioni alle manifestazioni".
2. Le iscrizioni ai campionati saranno chiuse 8 giorni prima della gara.
3. I piloti che intendano iscriversi ad una singola prova di Campionato o all'intero Campionato dovranno iscriversi utilizzando il portale SIGMA FMI fino alle ore 24 del Giovedì antecedente la manifestazione. Il pagamento avverrà contestualmente secondo quanto indicato all'art. 17 RMM. Trascorso tale termine, le iscrizioni ed i relativi pagamenti non potranno più essere effettuati attraverso la piattaforma dedicata - SIGMA.
4. Ove non sia prevista iscrizione all'intero Campionato, i piloti dovranno inviare le iscrizioni, a mezzo di sistema informatico utilizzando il portale SIGMA FMI fino alle ore 24,00 del Giovedì antecedente la manifestazione.
5. Nel caso in cui l'iscrizione alla singola gara, a seguito della chiusura del portale SIGMA, non generi variazioni al programma di gara allegato all' RP approvato, il pilota potrà perfezionare la propria iscrizione anche oltre il limite indicato al comma precedente. In tal caso l'iscrizione potrà essere effettuata direttamente sul campo di gara, in fase di Operazioni Preliminari, ed il pagamento sarà riconosciuto direttamente all'Organizzatore. In tal caso però il Commissario di Gara per perfezionare l'iscrizione, applicherà al pilota un'ammenda pari al 50% del costo dell'iscrizione **e fino ad un massimo di € 60,00 rispetto al costo di iscrizione**, da incassarsi direttamente sul campo di gara, come previsto dall'art. 34 del RMM.
6. I piloti possono iscriversi e prendere parte a più classi o Campionati durante una stagione, ma possono partecipare in una sola classe/Campionato all'interno di una singola manifestazione, ad esclusione che la gara sia valida per 2 campionati con estrapolazione delle classifiche.

7. Gli importi delle iscrizioni indicati nella tabella sottostante, verranno inoltrati da Federmoto all' organizzatore al netto delle relative trattenute.

MANIFESTAZIONI	Iscriz. al Campionato	Iscrizione singola Gara
Campionati Internazionali d'Italia Motocross PRO MX1/MX2	250	150
Campionati Internazionali d'Italia Motocross 125	€ 180	100
Campionato Italiano Motocross Prestige MX1/X2	625	125
Campionato Italiano Motocross AMA Rider (AMA1) – Expert (AMA2)	350	100
Campionato Italiano Motocross PRO Prestige 125	450	100
Campionato Italiano AMA Over 40	360	100
Campionato Italiano PRO Prestige Femminile	500	100
Campionato Italiano Motocross Junior (Selettive)	Debuttanti 60 Altre categ. 160	Debuttanti 35 Altre categorie 90
Campionato Italiano Motocross Junior (Semifinali)		Debuttanti 35 Altre categorie 90
Campionato Italiano Motocross Junior (Finali) + Junior Femminile	300 classe 85 senior – 4 gare 230 altre classi	90
Trofeo Rookies Cup Junior 85 e 125	270 (cl. 125)	100
Campionati Internazionali d'Italia Supermarecross	400	80 Classe 65cc - 40

MANIFESTAZIONI	Iscrizione singola gara
Trofeo delle Regioni Motocross Senior "A. Morresi" + FEMMINILE	70
Trofeo delle Regioni Motocross Junior "G. Marinoni"	Tr. Avvenire 35 Altre Categ. 70
Trofeo Primi Passi	20
Campionato Italiano Supercross (Supercross/Lites)	100
Campionato Italiano Supercross (SX Junior 65/85/125)	80
Campionato Italiano Motoslitte	80

Art. 19 - Attività territoriale

1. In occasione di manifestazioni titolate nazionali ed internazionali, è vietato porre a calendario e quindi approvare manifestazioni a carattere territoriale che prevedano la partecipazione di Piloti ammessi all'attività nazionale titolata.
2. Tale divieto è limitato alle Regioni in cui ha luogo l'evento nazionale.

3. I CO.RE. che non dovessero rispettare tale norma saranno deferiti agli organi di Giustizia.
4. Per tutte le manifestazioni a carattere Interregionale i CO.RE. di competenza devono ottenere il parere favorevole dei Comitati Regionali interessati all'evento.
5. Sono escluse dall'attività territoriale le manifestazioni di supercross, che hanno solo carattere nazionale.
6. I piloti appartenenti alla categoria challenge partecipano a gare regionali ed attività interregionali e, a discrezione del Direttore di Gara, in categorie separate rispetto ai titolari di altre categorie e di durata inferiore.
7. Per le manifestazioni territoriali la durata massima di una corsa è di 20' minuti + 2 giri. In deroga a quanto previsto dalle disposizioni generali Motocross Junior (Titolo X) in caso di accorpamento di categorie sarà utilizzato il minutaggio inferiore tra le stesse.
8. E' vietata l'istituzione di manifestazioni Supercross a carattere territoriale.
9. I Regolamenti Motocross Regionali devono essere trasmessi per l'approvazione all'Ufficio Fuoristrada entro il 15 Gennaio 2025.

Art. 20 - Operazioni Preliminari

1. Le disposizioni in tema di Operazioni Preliminari sono stabilite nel RMM.
2. Per lo svolgimento di manifestazioni di Motocross a carattere nazionale, salvo quando diversamente disposto, dovranno essere verificati in fase di O.P. minimo 6 piloti.
3. Per lo svolgimento di gare di Motocross a carattere territoriale, il numero minimo dei piloti che dovranno essere verificati in fase di O.P. sarà stabilito dai singoli Regolamenti Regionali e riportato nel Regolamento Particolare della singola gara.

Art. 21 - Verifiche Tecniche

1. Per le Verifiche Tecniche si applica quanto disposto in merito nel RMM.
2. Per quanto riguarda la Punzonatura: i motocicli dovranno essere presentati privi di precedenti punzonature e con il numero di gara assegnato.
3. Durante la manifestazione i piloti, sono autorizzati a utilizzare un numero massimo di 2 moto, salvo quando diversamente disposto.
4. In caso di provati motivi tecnici (incidente, rottura motore, ecc....) lo scambio di motocicli fra piloti della stessa classe è ammesso a condizione che siano informati commissario di gara e direttore di gara e che il motociclo da utilizzare sia conforme al regolamento.
5. Per quanto riguarda la Prova fonometrica: la verifica fonometrica dovrà essere effettuata rispettando la metodologia 2METERMAX ed i valori previsti all'interno del Regolamento sui Controlli Fonometrici, annualmente approvato dal Consiglio Federale.
6. Se non diversamente disposto, prima di iniziare le Operazioni Preliminari il Commissario Delegato sorreggerà tra i piloti iscritti alla manifestazione (elenco Ufficiale Piloti Iscritti esposto in bacheca) un numero minimo di 25 piloti per classe, le cui moto (indipendentemente dal numero delle moto punzonate da ciascun pilota) saranno obbligatoriamente sottoposte a verifica tecnica e fonometrica durante le Operazioni Preliminari e successivamente punzonate – nel caso in cui i tempi a disposizione per le operazioni preliminari consentano di verificare agevolmente un numero di piloti superiore a 25, è facoltà del commissario estendere i controlli a più piloti inserendoli nell'elenco dei piloti da verificare. L'elenco dei piloti sorvegliati per classe dovrà essere esposto in bacheca prima dell'inizio delle Operazioni Preliminari.

Ogni pilota potrà punzonare due silenziatori per moto, ai quali sarà apposta una punzonatura, e sarà proibito cambiarli dopo le verifiche tecniche. Il mancato rispetto per le moto sorteggiate del limite di rumorosità comporta la non ammissione alla gara. Una moto che non è conforme ai limiti stabiliti pu" presentarsi più volte ai controlli durante gli orari previsti per il proprio turno delle Operazioni Preliminari. Al termine di ogni gara ai 3 piloti sorteggiati dal CdG – laddove previsto dal presente Regolamento - dovrà essere obbligatoriamente effettuata la prova fonometrica. Se ritenuto necessario a cura del Commissario di Gara FMI e del Direttore di Gara e Race Director potranno essere sottoposti a verifiche fonometriche ulteriori piloti. Il pilota al cui motociclo fosse riscontrato un valore superiore al limite massimo consentito verrà retrocesso di 5 posizioni nella classifica della gara disputata. Il pilota sorteggiato che non si presenti alla verifica fonometrica verrà retrocesso di 5 posizioni nella classifica della gara disputata. Nel caso in cui venga esposta bandiera nera con disco arancione ad un pilota per aver perso e/o danneggiato il silenziatore durante una gara, questi dovrà obbligatoriamente fermarsi e sostituirlo entro 3 giri dalla segnalazione. Al pilota che non rispetterà questa segnalazione verrà esposta bandiera nera. A prescindere dal fatto che la moto sia stata o meno sorteggiata per le verifiche tecniche, è responsabilità del pilota presentarsi in pista con motociclo conforme al regolamento tecnico Motocross – gli ufficiali di gara preposti potranno in qualsiasi circostanza (incluso ingresso area di attesa), impedire l' accesso in pista a moto non conformi al regolamento.

7. Tabelle porta numero: il colore delle tabelle porta numero di gara è libero per le tabelle laterali mentre quella frontale dovrà rispettare i seguenti colori:
- CLASSE MX1: Tabella fondo bianco con numero nero
 - CLASSE MX2 e 125: Tabella fondo nero con numero bianco
 - CLASSE FEMMINILE : Tabella fondo azzurro con numero bianco
 - Dalla 2° prova di campionato la tabella anteriore del Leader del Campionato di ogni categoria dovrà avere fondo rosso e numeri bianchi.
 - E' obbligatorio apporre il numero di gara assegnato dal Promotore/MC Organizzatore, con colore in netto contrasto con il fondo della tabella anche sulle tabelle laterali.
 - **Limitatamente alle gare titolate nazionali, sulla tabella anteriore in alto a sx, dovrà essere esposto il logo Federmoto di dimensioni minime 3,5 cm**
 - Limitatamente al CAMPIONATO ITALIANO MOTOCROSS PRO - PRESTIGE MX1/MX2 l' esposizione del numero sulle tabelle laterali è facoltativa

Art. 22 - Abbigliamento di protezione dei piloti

1. L' abbigliamento dei piloti deve essere conforme alla tabella sotto riportata:

Tipologia	Certificazione/ omologazione	Livello min protezione	Obbligo	NOTE
CASCO	JIST 8133 Tipo P SNELL M2015 – SNELL M2020D – SNELL M2020R ECE2205P – 2206P		Obbligo	
GUANTI		1	Obbligo	
Protez. Torace	EN1621-3:2011	2	Obbligo per MX1 MX2 125	
Protez. Torace	EN1621-3:2011	1	Obbligo per classi 65 e 85	Raccomandato livello 2
Protez. Schiena	Full Back 1621-2:2014	2	Obbligo per MX1 e MX2 125	
Protez. schiena	Full Back 1621-2:2014	1	Obbligo per classi 65 e 85	Raccomandato livello 2
Protezioni Ginocchio				Raccomandato
Protez. Collo Neck brace				Raccomandato
Protezione Gomiti e spalle				Raccomandato Motocross Junior

STIVALI specifici per Motocross	EN13634:2017		Obbligo per misure> 36	
Pantaloni			Obbligo	
Maschera /occhiali			Obbligo	EN1938
Airbag esterno con attivazione a strappo	EN1621-4:2013			Consentito

2. La pettorina potrà essere indossata sia sopra che sotto la maglia
3. **E' obbligatorio indossare la maglia che dovrà riportare sullo schienale il numero di gara del pilota**
4. Se non diversamente disposto, prima di iniziare le operazioni preliminari il Commissario Delegato sorteggerà 5 piloti per classe tra gli iscritti che saranno obbligatoriamente sottoposti a verifica della conformità delle protezioni personali e del Casco.

Art. 23 - Prove Ufficiali e di qualificazione

1. E' assolutamente vietato ammettere alle prove i piloti che non abbiano ancora completato le O.P. **Nelle prove Ufficiali e di Qualificazione è possibile ammettere in pista un numero massimo di piloti pari al numero massimo di motocicli ammessi in pista in allenamento (sempre riportato nel documento di omologazione) mentre alla Gara, è possibile ammettere in pista un numero massimo di piloti pari al numero di porte (cancellotti di partenza) riportati nel documento di omologazione sportiva del circuito allegato al Nulla Osta + n°5 partenti ulteriori e comunque nel rispetto del numero massimo di motocicli ammessi in pista in allenamento (sempre riportato nel documento di omologazione).**
2. Per le prove ufficiali e di qualificazione l'ingresso in pista verrà regolamentato schierando i piloti in zona di attesa secondo l'ordine indicato nei sorteggi.
3. Nel caso in cui i piloti presenti fossero in numero superiore a 45, se non diversamente disposto dal D.d.G. / Race Director, dovranno essere formati i gruppi composti dallo stesso numero di piloti (+ 1 nel secondo e nel terzo gruppo se necessario).
4. In impianti di 3° categoria con cancello da 30, è possibile, a discrezione del D.d.G. / Race Director, ammettere in pista fino a 35 piloti contemporaneamente, qualora ci sia un'area idonea per l'allineamento di 5 piloti a lato del cancello di partenza.
5. Nel caso in cui i piloti presenti fossero in numero superiore a 35, andranno formati i gruppi composti dallo stesso numero di piloti (+ 1 nel secondo e nel terzo gruppo, se necessario).
6. Nel caso di più gruppi di qualificazione di ciascuna classe, il miglior tempo Assoluto determina l'ordine di allineamento alla griglia di partenza, la seconda posizione sarà del primo miglior tempo dell'altro gruppo, la terza posizione al secondo classificato nel gruppo del miglior tempo assoluto etc..
7. **Nel caso in cui, per motivi di forza maggiore, le prove di qualificazione non potessero essere disputate, per determinare l' ammissione alla gara e l' ordine di schieramento, verranno utilizzati i tempi fatti registrare nelle prove ufficiali**
8. In caso di sosta volontaria in pista da parte del pilota durante le qualificazioni, esso sarà penalizzato togliendo al pilota in questione il migliore giro effettuato durante tale sessione.
9. **Nelle manifestazioni di 2 giorni, prima delle gare potrà essere previsto un warm-up la cui partecipazione non è obbligatoria a meno che non sia diversamente disposto dalla Direzione Gara**

Art. 24 - Transponder - Cronometraggio

1. In fase di verifiche amministrative (O.P.) al pilota viene consegnato il transponder per i rilevamenti cronometrici, con il deposito della licenza che verrà restituita alla riconsegna o di altro documento di Identità del pilota o del maggiorenne accompagnatore.
La restituzione del Transponder deve avvenire entro 30 minuti dal termine della propria gara. Il mancato rispetto di tale disposizione comporterà una sanzione, applicata dal Commissario di Gara Delegato, pari all'importo di €50,00. Il luogo previsto per la riconsegna, dovrà essere posizionato in un'area accessibile con pass pilota, meccanico o segnalatore.
2. Il montaggio del transponder sul motociclo è a cura del pilota che deve presentarsi alle verifiche tecniche con il Transponder montato con il corretto supporto.
3. La rottura e/o smarrimento del transponder durante la manifestazione comporta il pagamento entro il termine della gara del prezzo di listino Iva compresa al proprietario del transponder. Il mancato pagamento blocca l'utilizzo della licenza fino all'avvenuto pagamento.
In tutte le gare titolate dovranno essere previsti almeno 3 monitor di cronometraggio (disposti dall'organizzatore corredati di cablaggi di collegamento), da collocarsi 1 nella zona segnalatori e meccanici, 1 nella postazione dello speaker ed 1 in direzione gara.
4. In corrispondenza della linea di arrivo deve essere disposto dal servizio di cronometraggio uno schermo indicante il tempo di prova/gara residuo
5. All'ingresso della zona di attesa, l'organizzatore dovrà apporre in maniera visibile un orologio indicante l'orario ufficiale di gara
6. Salvo diversa disposizione del CoRe nelle gare territoriali, il servizio di cronometraggio potrà essere sostituito da un contagiri fatto da personale qualificato.

Art. 25 - Ammissione alla gara

1. In tutte le manifestazioni di Motocross, per essere ammessi alle gare i piloti devono aver percorso almeno 1 giro del circuito in una delle sessioni pre-gara (Prove Ufficiali, Prove di Qualificazione, Warm-Up o Giro di Ricognizione).
2. Il Direttore di Gara pu" rendere obbligatorio almeno 1 giro del circuito nella sessione Warm-Up.
3. Una gara, salvo disposizioni del Direttore di Gara, potrà essere disputata con la presenza al cancello di partenza di minimo 5 piloti.

Art. 26- Giro di ricognizione

1. In tutte le manifestazioni salvo che il Direttore di gara (o Race Director, ove previsto), lo renda obbligatorio è possibile effettuare prima dell'inizio di una gara, un giro di ricognizione del percorso, da effettuarsi con il motociclo che verrà utilizzato in sessione di gara.
2. Dieci minuti prima della partenza, alla presentazione del cartello "10 Minuti" verrà chiuso l'accesso alla Zona di Attesa, nello stesso momento i piloti possono iniziare ad effettuare il giro di ricognizione.
3. 7 minuti prima della partenza l'accesso alla pista verrà chiuso. E 4 minuti prima della partenza - all'esposizione del cartello "4 minuti" la pista dovrà essere libera.
4. I piloti che hanno problemi meccanici durante il giro di ricognizione e/o non riescono a condurre la propria moto nella Zona di Attesa in tempo, saranno esclusi dalla corsa stessa

5. Nei CAMPIONATI INTERNAZIONALI D'ITALIA MOTOCROSS PRO (tutte le classi), CAMPIONATO ITALIANO MOTOCROSS PRO – PRESTIGE (tutte le classi) – ROOKIES CUP – FINALI JUNIOR i piloti potranno utilizzare la seconda moto se posizionata entro 10 minuti prima dell'orario di partenza all'interno della ZONA PRE-PARCO disposta dagli organizzatori.

Art. 27 - Procedura di partenza

1. La partenza è collettiva con motore acceso.
2. La Zona di attesa dovrà essere aperta almeno 20 min. prima dell'orario previsto alla partenza.
3. 10 minuti prima della partenza tutti i motocicli devono essere nella Zona di Attesa; trascorso tale termine non sarà più possibile prendere parte alla corsa.
4. Su disposizione del Direttore di Gara verrà esposto il cartello dei 4 minuti: in questo caso tutti i presenti dovranno abbandonare immediatamente la zona di attesa, escluso il singolo meccanico di ogni pilota che è legittimato a rimanervi.
5. Lo schieramento alla griglia di partenza inizierà su disposizione del Direttore di Gara.
6. È vietato l'allineamento in seconda fila.
7. Dal momento in cui un pilota ha occupato la posizione di partenza, questa non pu" più essere modificata. È altresì vietato ritornare nella zona di attesa e/o ricevere aiuto.
Un pilota pu" ricevere aiuto solamente dopo che la corsa sia iniziata.
La penalità prevista in tali casi è un minuto da aggiungere sul tempo finale.
8. Durante lo schieramento di partenza, viene esposta la bandiera verde che rimarrà fino all'esposizione del cartello dei 15 secondi.
9. Ad avvenuto schieramento sarà esposto il cartello dei 15 secondi trascorsi i quali sarà esposto un altro cartello con indicati i cinque secondi, trascorsi i quali, nei cinque secondi successivi, sarà dato il via alla gara.
10. Nessuno, tranne gli Ufficiali di Gara ed i fotografi, sarà ammesso nell'area di partenza.
11. I piloti possono sistemare l'area di loro pertinenza retrostante il cancello senza alcun attrezzo e senza alcuna assistenza né prima né durante la fase di partenza.
12. In caso di utilizzo della griglia di partenza, i piloti dovranno rimanere nella parte retrostante alla griglia che non potrà essere calpestata. Durante lo schieramento, laddove gli spazi fisici lo consentano, il Race Director / Direttore di Gara potranno autorizzare il meccanico ad accompagnare il pilota fino alla zona di partenza senza calpestare la griglia metallica.
13. È possibile introdurre nell'area retrostante al cancello di partenza, materiale per realizzare appoggi che dovrà essere posizionato, dal pilota, durante lo schieramento di partenza.
14. È vietato accedere all'area antistante al cancello di partenza
15. Dall'avvenuta apertura della zona di attesa, i meccanici potranno lavorare sulla moto presenti all'interno della stessa, **accedervi con eventuali ricambi** e in caso di necessità, potranno lavorare anche a partenza avvenuta – al pilota sarà poi concesso di riprendere la gara regolarmente.
16. In caso di numero inferiore a 40 piloti al via, il Direttore di Gara in accordo con il Race Director (ove presente) potrà decidere di chiudere un numero massimo di cancelli pari a quelli non utilizzati.

Art. 28 - Falsa partenza

1. La falsa partenza sarà segnalata mediante l'esposizione della bandiera rossa.
2. I piloti dovranno rientrare nella Zona di Attesa e si procederà ad effettuare una nuova procedura di partenza appena possibile.
3. Se prevista la punzonatura di due moto per ogni pilota, il cambio della moto non è consentito.

Art. 29 - Arresto di una Corsa

1. Il Direttore di Gara, in accordo con il Race Director (ove previsto), pu" arrestare una corsa in qualunque momento, annullarne una parte e/o tutta, per ragioni di sicurezza o per cause di forza maggiore. Nel caso in cui la stessa venisse immediatamente ripetuta, senza rientrare al Parco Piloti, verrà autorizzato il rifornimento in Zona d'Attesa.
2. Nel caso in cui una gara sia fermata entro la metà del tempo di gara, o entro la metà dei giri totali previsti, la stessa sarà ripetuta. Per tempo di gara si intende il tempo indicato nel time table senza considerare i 2 giri finali. In questo caso i piloti devono tornare direttamente al parco piloti, e una nuova partenza sarà data dopo almeno trenta minuti dal precedente arresto della stessa. Il cambio della moto, nel caso in cui sia prevista la punzonatura di due moto per ogni pilota, è consentito. La scelta finale dovrà essere fatta 10 minuti prima della nuova partenza.
3. Nel caso in cui una gara sia fermata dopo che è trascorso la metà del tempo di gara – (intendendosi quello indicato nel Time Table, senza i 2 giri finali) o dopo che sono trascorsi la metà dei giri totali previsti, la stessa è da considerarsi validamente terminata e l'ordine di arrivo sarà quello risultante dall'attraversamento della linea di arrivo nel giro precedente l'esposizione della bandiera rossa (**es. bandiera esposta al 5° classificato all' 8° giro, ordine di arrivo determinato dalla classifica del 7° giro**).
4. Il Direttore di Gara in accordo con il Race Director (ove previsto) pu" proporre al Commissario di Gara delegato l'esclusione di uno o più piloti, giudicati colpevoli per l'arresto della corsa, e impedire loro di prendere parte alla nuova partenza.
5. Salvo il caso di falsa partenza, una gara pu" essere ripetuta una sola volta.

Art. 30 - Manifestazioni soppresse

1. Se al termine delle prove ufficiali e/o delle batterie di qualificazione e/o Time Practice, la pista fosse impraticabile, la decisione di annullare la prova dovrà essere decisa dal Direttore di Gara, previa consultazione del Race Director (ove previsto).
2. Di tale decisione dovrà essere data comunicazione immediata al Commissario di Gara Delegato, ai Piloti ed alla Struttura Federale che ha approvato la manifestazione.

Art. 31 - Riparazioni ed assistenza - Taglio di percorso

1. L'aiuto esterno lungo il percorso è vietato. Il mancato rispetto della norma comporta l'esclusione dalla corsa.
2. Per le riparazioni e rifornimenti deve essere predisposta un'area riservata ai piloti che si trovano in pista, alla quale possono accedere solo i meccanici ed i segnalatori dei piloti in gara, e gli ufficiali di gara. In questa zona è vietato fumare. I rifornimenti devono essere effettuati a motore spento.
3. **L' eventuale stazionamento della seconda moto in zona segnalatori e meccanici (PIT LANE) durante la gara, comporta l' esclusione dalla corsa in questione**
4. Nel caso in cui la Direzione di Gara predisponga il Warm-up congiunto alla gara, i piloti avranno la possibilità di effettuare il rifornimento all' interno del pre-parco
5. I piloti che entrano nella zona prevista per le riparazioni devono fermarsi prima di rientrare in pista.
6. La violazione di queste regole comporterà l'esclusione dalla corsa.
7. Le comunicazioni radio con i piloti sono vietate.

8. E' proibito tagliare il percorso. Ottenere un vantaggio tagliando il percorso comporterà:
 - Durante prove ufficiali / qualifiche / warm-up: la cancellazione del miglior giro effettuato dal pilota durante la sessione in cui è avvenuto il taglio
 - Durante le fasi di gara: una penalizzazione di 30 secondi sul tempo totale di gara e nel caso in cui il taglio abbia determinato un vantaggio superiore ai 30 secondi, l'esclusione dalla gara in questione.
 - Se necessario il Direttore di Gara e/o il Race Director proporranno ulteriori sanzioni.
9. Se un pilota durante la gara 1, gara 2 e gara supercampione, esce dalla pista e rientra all'interno del Parco Piloti, non potrà più rientrare in pista durante la gara in questione.

Art. 32 - Condotta di gara

1. In ogni manifestazione valgono le seguenti prescrizioni:
 - a) un pilota non deve ostacolare la marcia del pilota che lo segue, o che lo precede: la scelta della traiettoria spetta al pilota più avanzato;
 - b) ogni provata manovra sleale tendente ad ostacolare la corsa di altri piloti viene punita con l'esclusione dall'ordine di arrivo dei responsabili di tali manovre, salvo ulteriori provvedimenti disciplinari adottati dagli Organi di Giustizia;
 - c) il pilota non deve utilizzare materiali pericolosi per la sicurezza propria e degli altri piloti, del personale di servizio, nonché del pubblico.

Art. 33 - Risultati

1. Una gara è ufficialmente terminata al completamento del tempo + 2 giri della corsa, con esposizione della bandiera a scacchi al vincitore.
2. Tutti i piloti che partecipano ad una qualifica o gara saranno classificati secondo il loro ordine d'arrivo e secondo il numero dei giri effettuati.
3. I piloti, completata la corsa e superata la linea di arrivo non devono arrestarsi ma procedere lentamente verso l'uscita del tracciato; in caso di presenza di zona NO-STOP devono ridurre la velocità di percorrenza solamente oltrepassata tale zona.
4. Quando viene superata la linea di arrivo il pilota deve essere sempre a contatto con la moto.
5. Tutti i piloti che termineranno la gara nello stesso giro del vincitore saranno classificati secondo l'ordine nel quale passeranno la linea di arrivo, seguiti dai piloti con un giro in meno, poi due giri in meno e via di seguito.
6. I piloti hanno 5 minuti per terminare il giro in cui è stata esposta la bandiera a scacchi. Per determinare la posizione in classifica dei piloti che non hanno terminato il giro entro 5 minuti dopo l'arrivo del vincitore sarà preso in considerazione il numero dei giri effettuati, in caso di parità secondo l'ordine di arrivo del giro precedente.
7. Nel caso in cui ci siano i piloti qualificati per una gara, e regolarmente partiti, ma che non riescano ad effettuare nessun giro, gli stessi saranno classificati a seguito dei piloti che avranno compiuto almeno un giro, in base ai tempi fatti registrare durante le Qualificazioni valide per l'allineamento al cancello di partenza.
8. Nelle manifestazioni ove sia prevista una classifica finale assoluta, risulterà vincitore il pilota che avrà conseguito il punteggio totale più elevato, indipendentemente dal numero di batterie e/o corse alle quali ha partecipato e/o portato a termine. In caso di parità di punti nella classifica assoluta, sarà discriminante il risultato dell'ultima corsa (seconda o terza).

9. Se la bandiera a scacchi viene erroneamente esposta più tardi del tempo/distanza ufficiale, l'ordine di arrivo sarà determinato dall'ordine di classifica al tempo/distanza ufficiale.
10. Se la bandiera a scacchi viene erroneamente esposta prima del tempo/distanza ufficiale, l'ordine di arrivo sarà determinato dall'ordine di classifica al momento dell'esposizione della bandiera.
11. **Se la bandiera a scacchi viene erroneamente esposta prima del tempo/distanza ufficiale al pilota non primo in classifica, l'ordine di arrivo sarà determinato dall'ordine di classifica al giro precedente dell'esposizione della bandiera (es. bandiera esposta al 5° classificato all'8° giro, ordine di arrivo determinato dalla classifica del 7° giro).**

Art. 34 - Attraversamento della linea di arrivo

1. Si considera arrivato il pilota che, con la parte più avanzata del motociclo, attraversa per primo la linea di arrivo.
2. Ove non sia possibile stabilire l'ordine di arrivo di due o più piloti che abbiano attraversato contemporaneamente la linea d'arrivo, la somma dei punti in palio delle posizioni interessate sarà divisa in parti uguali.

Art. 35 - Parco Chiuso

1. Il Parco Chiuso è un luogo recintato e custodito non accessibile al pubblico ove dovranno sostare i motocicli per il tempo previsto dal presente Regolamento.
2. Il Parco Chiuso è gestito dagli Ufficiali di Gara e presidiato dal personale dell'Organizzazione.

Art. 36 - Verifiche finali

1. Se non diversamente disposto, al termine di gara 1 (gruppo A), i Commissari di Gara preposti dovranno effettuare la prova fonometrica dei motocicli dei 3 piloti sorteggiati.
2. Se non diversamente disposto, al termine di gara 2, e gara Supercampione, ove previsto, i Commissari di gara preposti dovranno effettuare la prova fonometrica dei motocicli dei 3 piloti sorteggiati.
3. Se non diversamente disposto, al termine di gara 2 (gruppo "A"- in caso di Gruppi) o gara Supercampione, ove previsto, i motocicli dei primi 3 piloti classificati dovranno rimanere in parco chiuso per 30 minuti a disposizione dei Commissari preposti alla verifica – **la responsabilità di portare il motociclo al parco chiuso è del pilota e la mancata presentazione della moto al parco chiuso comporta l'esclusione dalla corsa in questione.**

Art. 37 - Premiazioni

1. La classifica assoluta ai fini della premiazione della gara è data dalla somma dei punti ottenuti dal pilota nelle corse disputate.
2. In tutte le manifestazioni sia Titolate sia non Titolate è obbligatoria la presenza dei primi 3 classificati al podio per le premiazioni.
3. In caso di assenza, senza il preventivo benestare del D.d.G., saranno applicate le sanzioni previste dal RMM.
4. L'obbligo della presenza sul podio decade un'ora dopo l'esposizione delle classifiche finali.

Art. 38 - Classifiche finali di Campionati e Trofei

1. Se al termine del Campionato o Trofeo due o più piloti hanno lo stesso punteggio, per la determinazione della classifica finale, dovranno essere adottati i seguenti criteri discriminanti, rispettandone l'ordine previsto:
 - a) Il "miglior risultato" acquisito in tutte le corse disputate.
 - b) Il numero di "migliori risultati" acquisiti in tutte le corse disputate (es. - se entrambi i piloti a pari punti hanno vinto corse, la discriminante sarà il numero di corse vinte).
 - c) La classifica assoluta dell'ultima gara.
2. Il Campionato o Trofeo sarà valido se verranno disputate almeno la metà (arrotondamento per difetto) + 1 delle prove previste.
3. La prova di Campionato/Trofeo sarà ritenuta valida se sarà disputata almeno una corsa.
4. Il titolo di Campionato Italiano verrà assegnato se saranno presenti nella classifica finale un minimo di 10 piloti (5 per le classi e categorie Femminili).

Art. 39 - Punteggi

1. Se non diversamente disposto dai Regolamenti dei singoli Campionati, per ogni corsa e soltanto ai piloti che hanno effettuato il 50% (con arrotondamento per difetto) dei giri del vincitore saranno assegnati i seguenti punteggi:

1° Classificato	Punti 25	2° Classificato	Punti 22
3° Classificato	Punti 20	4° Classificato	Punti 18
5° Classificato	Punti 16	6° Classificato	Punti 15
7° Classificato	Punti 14	8° Classificato	Punti 13
9° Classificato	Punti 12	10° Classificato	Punti 11
11° Classificato	Punti 10	12° Classificato	Punti 9
13° Classificato	Punti 8	14° Classificato	Punti 7
15° Classificato	Punti 6	16° Classificato	Punti 5
17° Classificato	Punti 4	18° Classificato	Punti 3
19° Classificato	Punti 2	20° Classificato	Punti 1

2. In una manifestazione pu" essere previsto lo svolgimento di corse su due gruppi; nel caso una corsa dei due gruppi venga annullata per cause di forza maggiore e non sia possibile recuperarla, l'eventuale corsa precedentemente svolta dall'altro gruppo non sarà considerata valida ai fini dell'attribuzione del punteggio.

Art. 40 - Reclami

1. I reclami dovranno essere presentati nei termini e con le modalità previste dall'RMM ed accompagnati dal pagamento della relativa tassa.

Art. 41 - Race Director

1. La normativa motocross pu" prevedere per le manifestazioni titolate a carattere nazionale l'insediamento di un'apposita figura: Race Director – Figura preposta con funzioni consultive

2. La nomina del Race Director avviene a seguito di provvedimento del Settore Tecnico Sportivo ed è valida per tutto lo svolgimento del Campionato Italiano di specialità per la quale viene nominato.
3. In caso di impedimento del Race Director, le sue funzioni saranno trasferite al suo Delegato, nominato con provvedimento del S.T.S. o in sua assenza al Direttore di Gara.
4. Fatte salve le competenze degli Ufficiali di Gara, rientrano tra i compiti del Race Director:
 - a. collaborare con il DdG nell'assunzione di tutte le decisioni di competenza del DdG
 - b. essere presente prima dell'inizio della manifestazione e rimanere in servizio attivo fino al termine della manifestazione
 - c. collaborare con il DdG per garantire la corretta preparazione del luogo di svolgimento della manifestazione e pu" proporre qualunque intervento ritenga necessario nell'interesse della manifestazione e comunque in osservanza alle norme federali relative alla sicurezza
 - d. insieme al Direttore di Gara ispezionare tutto il circuito e le installazioni di sicurezza, prima dell'inizio delle prove libere.
 - e. Supportare il Direttore di Gara, nell'elaborazione del Time Table di Gara, proporre modifiche al programma di gara, per causa di forza maggiore, opportunamente documentate e nel rispetto della normativa federale
 - f. pu", in casi eccezionali, proporre al DDG di ridurre la durata di una corsa, delle prove di qualificazione e delle prove ufficiali
 - g. supportare il DdG nella stesura del programma della bagnatura della pista e della manutenzione della stessa, prima e durante la manifestazione
 - h. inviare, al termine di ogni manifestazione, una relazione della manifestazione alla Federazione Motociclistica Italiana - Ufficio Sportivo Motocross
5. Il Race Director non ha alcuna responsabilità derivante dall'organizzazione della manifestazione ed i suoi unici compiti sono solo quelli specificati.

Art. 42 - Circolazione dei veicoli – pista di riscaldamento

1. La circolazione dei veicoli all'interno dell'area dell'impianto pu" essere consentita solo per necessità di carattere operativo e nel rispetto delle più elementari norme di comportamento.
2. E' vietato circolare con mezzi di locomozione fuori dalle ore dei turni di Prove Ufficiali, Qualificazioni, e Gara.
3. **I motocicli possono essere utilizzati, oltre che all' interno del percorso di gara, esclusivamente nella pista di riscaldamento con abbigliamento di protezione e casco correttamente indossati**
4. **La pista di riscaldamento sarà accessibile per tutta la durata della manifestazione a partire dall' apertura delle OOPP e nelle gare in cui è prevista partenza con griglia metallica, l' organizzatore dovrà disporre una griglia all' interno della pista di riscaldamento.**

Art. 43 - Camera on board /droni

1. Il montaggio di dispositivi (di registrazione e/o trasmissione) video, come ad esempio fotocamere e videocamere, è di norma vietato. Il Promotore del Campionato, pu", previa comunicazione scritta a Race Director e Direttore di Gara, richiedere ai piloti di equipaggiarsi di telecamera on board fornita dal Promotore limitatamente all' utilizzo della stessa nelle sessioni di "camera on board" isolate dalle normali sessioni di gara.

- Il DdG ha facoltà di requisire i supporti di memoria e/o cancellare le immagini registrate.
2. Non è consentito l'utilizzo di telecamere e/o droni non gestiti dal Promotore.
 3. Limitatamente alle gare di carattere nazionale, il Promoter potrà consentire l'utilizzo di Sistemi Aeromobili a Pilotaggio Remoto (SAPR) a qualunque scopo impiegati (sportivo, ricreativo, riprese video, etc.) a condizione che vengano integralmente rispettate le prescrizioni di cui al Regolamento ENAC "Mezzi aerei a pilotaggio remoto", edizione corrente. In particolare, il pilota dovrà essere in possesso di "Attestato di pilota" o di "Licenza di pilota" di APR rilasciata da ENAC direttamente o tramite soggetti autorizzati. In ogni caso l'utilizzo di tali mezzi deve essere concordato con l' organizzatore e con il Direttore di Gara. Si precisa che l'unica modalità operativa di volo concessa è in Visual Line of Sight (VLOS): "operazioni condotte entro una distanza, sia orizzontale che verticale, tale per cui il pilota remoto è in grado di mantenere il contatto visivo continuativo con il mezzo aereo, senza aiuto di strumenti per aumentare la vista, tale da consentirgli un controllo diretto del mezzo per gestire il volo, mantenere le separazioni ed evitare collisioni". Se autorizzati, è comunque vietato l'uso con moto in attività, quindi solo per immagini del paddock o in sessioni dedicate con una sola moto in pista per immagini promozionali

Art. 44 - Tappetino e Lenti a strappo

1. L'uso di un tappetino ambientale è obbligatorio e va posto all'interno del proprio Box nel Parco Piloti e sotto ogni motociclo a protezione del terreno.
2. Il tappetino ambientale deve essere composto da una parte superiore assorbente e una parte inferiore impermeabile.
3. Le minime dimensioni del tappeto saranno uguali alla lunghezza occupata dal motociclo per la larghezza del manubrio. Pari a cm 80 x 200 o cm 100x 160
4. E' vietato l'uso di lenti a strappo durante la manifestazione a meno che non sia utilizzato un laccio di trattenimento, o sistema equivalente, che ne impedisca la dispersione nell'impianto.
5. Il mancato rispetto delle disposizioni sopra riportate, e/o il malfunzionamento del sistema di trattenimento delle lenti e la loro dispersione nell'impianto, comporterà una sanzione, applicata dai Commissari di Gara, pari all'importo di € 50,00 – per quanto riguarda il punto 4, la sanzione è da considerarsi applicata per ogni ingresso in pista.

Art. 45 - Zona NO-STOP

1. Il D.d.G. / Race Director deve determinare una "Zona NO-STOP" dopo la linea di arrivo.
2. In questa zona è vietato fermarsi e sostare.

Art. 46 - Speaker

1. Lo Speaker deve fornire al pubblico le informazioni necessarie affinché lo stesso possa capire ed apprezzare lo spettacolo a cui sta assistendo.
2. Deve annunciare tutte le informazioni e le decisioni della D.d.G., ma non pu" commentarle, dare la propria opinione o enfatizzarle.
3. Deve essere assolutamente imparziale ed astenersi da qualunque informazione possa incitare parte del pubblico a contestare o denigrare un Ufficiale di Gara, pilota o squadra, o incoraggiare una qualunque parte del pubblico ad essere di disturbo per un'altra parte.

Art. 47 – Medical Director

1. La normativa motocross pu” prevedere per le manifestazioni titolate a carattere nazionale l’insediamento di un’ apposita figura: Medical Director.
2. La nomina del Medical Director avviene a seguito di provvedimento del Settore Tecnico Sportivo ed è valida per tutto lo svolgimento del Campionato Italiano di specialità per la quale viene nominato.
3. Il Medical Director non si sostituisce al Medico di Gara ma svolge una funzione di supporto nel coordinamento dell’ organizzazione sanitaria

Art. 48 Organizzazione Sanitaria

1. Per tutte le gare internazionali sotto egida ed organizzazione FMI e titolate nazionali, il Medico di Gara nella definizione del piano di soccorso ed evacuazione, dovrà tenere conto dei seguenti requisiti minimi da rispettare:
 - a. N. 2 Medici
 - b. N. 3 Ambulanze
 - c. N. 12 Soccorritori

Art. 49 - Disposizioni finali e normativa di rinvio

1. Ai sensi di quanto disposto dall’art. 22 comma 7 lettera p) ed u) dello Statuto Federale, la validità del presente Regolamento è subordinata alla approvazione dello stesso da parte del Consiglio Federale ed alla pubblicazione sul sito istituzionale.
2. Il Comitato Motocross si riserva di proporre al Consiglio Federale, per quanto di competenza, modifiche e/o integrazioni al presente Regolamento.
3. Per quanto non esplicitamente previsto si rimanda a quanto prescritto dallo Statuto della FMI, dal Codice Etico e da tutta la normativa endofederale approvata dal Consiglio Federale, in modo particolare il Regolamento di Giustizia, il Regolamento Organico Federale, il Regolamento Manifestazioni Motociclistiche, la Circolare Sportiva e la Circolare FMI.

TITOLO II - CAMPIONATI INTERNAZIONALI D’ITALIA MOTOCROSS PRO**Art. 1 - Classi**

1. Vengono istituite le seguenti classi
 - MX2 - da 100cc a 250cc 2T - da 175cc a 250 cc 4T; max n. 90 per manifestazione
 - MX1 - da 251cc a 500cc 2T - da 290cc a 650 cc 4T; max n. 90 per manifestazione
 - 125 - da 100cc a 125cc 2T.; max n. 90 per manifestazione

Art. 2 - Piloti ammessi

1. Sono ammessi a partecipare alle Classi MX1-MX2:
 - a) i Piloti che abbiano compiuto minimo 14 anni di età per la classe MX2 e 16 anni per la classe MX1, in possesso di licenze Fuoristrada Elite e Fuoristrada appartenenti alle categorie Ranking ELITE e FAST;
2. Sono ammessi a partecipare alla Classe 125 i piloti di età compresa tra 13 anni compiuti e 17 anni, in possesso di licenze Fuoristrada Elite, Fuoristrada, Fuoristrada One Event, e MiniOff Road.
3. Ulteriori piloti indicati con provvedimento del S.T.S.
4. **E’ consentita la partecipazione di piloti stranieri in possesso di Nulla Osta della Federazione di appartenenza e di una delle seguenti licenze valide per la specialità: FIM, Continentale o Nazionale.**

Art. 3 - Svolgimento del Campionato

1. n. 2 prove (4 corse).

Art. 4 - Operazioni Preliminari e Verifiche Tecniche

1. Le operazioni preliminari e le verifiche tecniche si devono svolgere:
 - a) il giorno precedente la gara - dalle ore **14:00** alle ore **18:30**
 - b) il giorno della gara dalle 8,00 alle 8,30

Art. 5 - Race Director

1. Per tale Campionato è istituita la figura del Race Director.

Art. 6 - Iscrizioni - tasse e contributi

1. Le iscrizioni devono essere effettuate in accordo a quanto indicato all’ Art. 18 TITOLO I del presente regolamento
2. Per quanto non previsto si rimanda al Titolo I - Disposizioni Generali Motocross.
3. Il servizio di cronometraggio - Transponder - è a totale carico della FMI.
4. La tassa di assegnazione per l’ organizzatore è di € 6.000 – in caso di gara a porte chiuse senza pubblico pagante, causa restrizioni COVID, la tassa di assegnazione verrà azzerata

Art. 7 - Numeri di gara

1. Il numero di gara sarà assegnato dal Promotore.
2. Oltre al numero di gara sulle tabelle, è obbligatorio apporre lo stesso numero nella parte posteriore della maglia, in maniera ben visibile e con colorazione in netto contrasto con il colore della maglia.

Art. 8 - Prove di partenza

1. **Al sabato pomeriggio, per i piloti verificati nelle classi MX1 e MX2 sarà possibile effettuare un turno di 25' di prove di partenza in pista su griglie metalliche disposte dall' organizzatore**

Art. 9 - Prove Ufficiali e Qualificazioni

2. I Campionati Internazionali d'Italia Motocross presentano la seguente formulazione:
- Un turno di 25 minuti per gruppo e classe, di cui 10 minuti di Prove Ufficiali + 15 minuti di cronometrate valide per la qualifica.
3. La composizione dei gruppi per la disputa delle Prove Ufficiali/Cronometrate di qualificazione dovrà avvenire secondo il seguente criterio:
 - a) prima prova di Campionato: mediante sorteggio tra i piloti presenti alle O.P.;
 - b) dalla seconda prova di Campionato: secondo l'ordine di classifica di Campionato ed assegnando il pilota primo in classifica al primo gruppo, il secondo al secondo gruppo e così di seguito fino alla 15a posizione. I restanti piloti mediante estrazione a sorte.
4. Alla scadenza dei 10 minuti il Direttore di Gara, con esposizione della Bandiera Verde determinerà la fine delle prove ufficiali e l'inizio delle prove cronometrate di qualificazione di 15 minuti.
5. Le Prove Cronometrate di qualificazione saranno valide per determinare 40 piloti qualificati più 2 riserve per le corse MX1, MX2 e 125.
6. Il primo pilota a schierarsi al cancello di partenza per le corse MX1, MX2 e 125 sarà il vincitore della Pole Position (riguardante sia il gruppo "1" che il gruppo "2"), seguito dal pilota più veloce dell'altro gruppo, il secondo pilota più veloce del gruppo della Pole Position, il secondo pilota più veloce dell'altro gruppo, e così via.

Art. 10 - Gara

1. Si disputeranno le seguenti gare:
 - a) Classe MX1: due corse di 25 minuti più 2 giri;
 - b) Classe MX2: due corse di 25 minuti più 2 giri;
 - c) Classe 125 : due corse di 20 minuti più 2 giri;
2. Nelle classi MX1, MX2 e 125 saranno ammessi alla gara un numero massimo di 40 piloti
6. Tutti i motocicli dovranno trovarsi nella Zona di Attesa 10 minuti prima dell'orario previsto per l'inizio di ogni gara. Trascorso tale termine la Zona di Attesa verrà chiusa e non sarà più possibile accedervi, pertanto il ritardo comporterà l'esclusione dalla corsa –
7. Nei Campionati Internazionali d'Italia Motocross, i piloti potranno utilizzare la seconda moto se punzonata e se posizionata entro 10 minuti prima dell'orario di partenza all'interno della ZONA PRE-PARCO disposta dagli organizzatori.

8. La partenza avverrà su griglia metallica

Art. 11 - Riserve

1. Per le classi MX1, MX2 e 125, le riserve (primi due piloti esclusi dalla gara) dovranno trovarsi nella Zona di Attesa 10 minuti prima dell'orario previsto per l'inizio di ogni corsa relativa alla propria classe.
2. Ai piloti di riserva non è garantita la partecipazione alla corsa.
3. La decisione di ammettere i piloti di riserva, sarà presa dal Direttore di Gara 10 minuti prima della corsa in questione, quando la Zona di attesa è chiusa.
4. Se i 40 piloti ammessi alla corsa in questione sono tutti presenti, le riserve dovranno abbandonare la Zona di Attesa.
5. I piloti di riserva non ammessi alla prima corsa possono ripresentarsi alla corsa successiva della propria classe, con la stessa procedura della 1° corsa.
6. Se un pilota di riserva è stato ammesso alla 1° corsa, non acquisisce il diritto di partecipare alla 2° corsa.

Art. 12 - Punteggi

1. Nelle gare MX1, MX2 e 125 e soltanto ai piloti che hanno effettuato il 50% dei giri del vincitore (arrotondamento per difetto) verrà assegnato il seguente punteggio:

Posizione	Punti	Posizione	Punti
1	25	11	10
2	22	12	9
3	20	13	8
4	18	14	7
5	16	15	6
6	15	16	5
7	14	17	4
8	13	18	3
9	12	19	2
10	11	20	1

Art. 13 - Classifica finale

1. Le classifiche finali delle classi MX1, MX2 e 125 verranno redatte considerando i punteggi acquisiti in tutte le gare disputate.
2. La classifica finale assegna il titolo di vincitore dei Campionati Internazionali d'Italia al pilota primo classificato nelle classi MX1, MX2 e 125 .

Art. 14 - Premiazione

1. Al termine di ogni gara verranno premiati i primi 3 piloti delle classifiche assolute di giornata, ed i Team dei piloti primi classificati delle classi MX1, MX2, 125

Art. 15 - Montepremi finale

1. I premi finali di merito saranno corrisposti dalla FMI sulla base della classifica finale delle classi MX1 e MX2 - I premi saranno erogati ai Team dei piloti nel caso questi siano regolarmente riconosciuti alla FMI altrimenti saranno erogati direttamente ai piloti.
2. Il Montepremi Totale Lordo € 18.000,00 così suddiviso:
Posizione di classifica MX1 e MX2 per ciascuna classe:
1° classificato 4.500,00 2° classificato 3.000,00 3° classificato 1.500,00
3. in caso di gara a porte chiuse causa restrizioni COVID il montepremi sarà dimezzato rispetto a quanto sopra indicato.

Art. 16 - Norme di rinvio

1. Per quanto non espressamente previsto dal presente Regolamento si rimanda al Regolamento Motocross Titolo I - Disposizioni Generali e alle normative federali vigenti.

Art. 17 - Time Table**SABATO**

13.30	Riunione Organizzativa
14.00 – 15.00	Operazioni Preliminari Classe MX1
15.15 – 15.40	Prove partenza MX1 1° Gruppo (solo verificati)
15.45 – 16.10	Prove partenza MX1 2° Gruppo (solo verificati)
15.00 – 16.00	Operazioni Preliminari Classe MX2
16.20 – 16.45	Prove partenza MX2 1° Gruppo (solo verificati)
16.50 – 17.15	Prove partenza MX2 2° Gruppo (solo verificati)
16.00 – 17.00	Operazioni Preliminari Classe 125
17.00 – 18.30	Operazioni Preliminari (tutte le categorie)

DOMENICA

8.00 – 8.10	Operazioni Preliminari Classe 125	
8.10 – 8.30	Operazioni Preliminari M X 1 / M X 2	
08.30 – 08.55	Prove 125 Gr.2	10 libere + 15 minuti cronometrate
09.00 – 09.25	Prove 125 Gr.1	10 libere + 15 minuti cronometrate
09.30 – 09.55	Prove MX2 Gr.2	10 libere + 15 minuti cronometrate
10.00 – 10.25	Prove MX2 Gr.1	10 libere + 15 minuti cronometrate
10.30 – 10.55	Prove MX1 Gr.2	10 libere + 15 minuti cronometrate
11.00 – 11.25	Prove MX1 Gr.1	10 libere + 15 minuti cronometrate

Ch. PP - Partenza	Attività	Durata
11,50 - 12,00	1° corsa 125 Gr. "A"	20' + 2 giri
12,40 - 12,50	1° Corsa MX2	25' + 2 giri
13,40 - 13,50	1° Corsa MX1	25' + 2 giri
14,40 - 14,50	2° corsa 125 Gr. "A"	20' + 2 giri
15,35 - 15,45	2° Corsa MX2	25' + 2 giri
16,35 - 16,45	2° Corsa MX1	25' + 2 giri

TITOLO III - CAMPIONATO ITALIANO MOTOCROSS PRO - PRESTIGE MX1 / MX2**Art. 1 - CLASSI**

1. MX2- da 100cc a 250cc 2T - da 175cc a 250 cc 4T; max n. 135 per manifestazione.
2. MX1- da 251cc a 500cc 2T - da 290cc a 650 cc 4T; max n. 135 per manifestazione.

Art. 2 - PILOTI AMMESSI

1. Classi MX1/MX2:
 - a) Saranno ammessi alla manifestazione i piloti che abbiano compiuto minimo 14 anni di età per la classe MX2 e 16 anni per la classe MX1 e **con anno di nascita dal 1975 compreso in poi**, in possesso di licenze Fuoristrada categorie Elite, Fast, ed Expert fino alla posizione ranking **500** compresa
2. **E' consentita la partecipazione di piloti stranieri in possesso di Nulla Osta della Federazione di appartenenza e di una delle seguenti licenze valide per la specialità: FIM, Continentale o Nazionale.**

Art. 3 - ISCRIZIONI E TASSE

1. Le iscrizioni devono essere effettuate in accordo a quanto indicato all' Art. 18 TITOLO I del presente regolamento
2. Il servizio di cronometraggio - Transponder - è a totale carico della FMI.

Art. 4 - RACE DIRECTOR

1. E' istituita la figura del Race Director.

Art. 5 - SVOLGIMENTO DEL CAMPIONATO

1. n. 6 prove (12 corse).

Art. 6 - OPERAZIONI PRELIMINARI / VERIFICHE TECNICHE

1. Il giorno precedente la gara dalle ore 08,30 alle ore 11,15.

Art. 7 - NUMERI DI GARA

1. Il numero di gara sarà assegnato dal promotore
2. Al pilota Campione Italiano MX1 – MX2 ELITE anno precedente è riservato il numero 1 che, alla prima prova di campionato, dovrà essere esposto con tabella anteriore rossa e numero bianco.
3. Oltre al numero di gara sulle tabelle, è obbligatorio apporre lo stesso numero nella parte posteriore della maglia, in maniera ben visibile e con colorazione in netto contrasto con il colore della maglia.

Art. 8 - PROVE UFFICIALI

1. Il giorno precedente la gara un turno di 20 minuti per classe e gruppo.
2. La composizione dei gruppi delle prove ufficiali dovrà avvenire nelle stesse modalità delle Qualifiche.

Art. 9 – QUALIFICAZIONI - SUPERPOLE

1. Il giorno precedente la gara un turno di Prove cronometrate di 25 minuti per gruppo e classe seguite da 5 minuti di prove partenza
2. **La direzione gara potrà disporre un ingresso unico congiunto di Prove ufficiali + qualifiche della durata di 15' ufficiali + 20' qualifiche + 5' prove partenza**
3. La composizione dei gruppi per la disputa delle Prove Ufficiali/Cronometrate di qualificazione dovrà avvenire secondo il seguente criterio:
 - a) prima prova di campionato: mediante sorteggio tra i piloti presenti alle O.P.;
 - b) dalla seconda prova di campionato: secondo l'ordine di classifica di Campionato Assoluta ed assegnando il pilota primo in classifica al primo gruppo, il secondo al secondo gruppo e così di seguito fino alla 15a posizione. I restanti piloti mediante estrazione a sorte.
4. I tempi fatti registrare determineranno i piloti del gruppo "A", "B" e "C" in gara e l'ordine di schieramento al cancello di partenza per entrambe le corse.
5. Il primo pilota a schierarsi al cancello di partenza sarà il vincitore della Pole Position (riguardante sia il gruppo "A" che il gruppo "B" o "C"), seguito dal pilota più veloce dell'altro gruppo, il secondo pilota più veloce del gruppo della Pole Position, il secondo pilota più veloce dell'altro gruppo, e così via.
Lo schieramento relativo alla gara gruppo "C" ed eventuale gruppo "B" accorpato, avverrà dando la priorità ai primi 20 piloti della categoria MX2, al termine dei quali si schiereranno i 20 piloti MX1 e a seguire il 21*, 22* e 23* della MX2 e a chiudere 21* e 22 MX1
6. Il comitato Motocross, in collaborazione con il Race Director, potrà istituire in alcune gare, la formula SUPERPOLE, **della durata di 15'** destinata ai primi 3 piloti classificati di ciascun gruppo e avente lo scopo di ridefinire l'ordine di accesso al cancello per i 3 piloti qualificati di ciascun gruppo per ciascuna classe – i piloti non aventi accesso alla SUPERPOLE si schiereranno al cancello nell'ordine definito al punto 4 sopra riportato

Il miglior tempo fatto registrare per ciascuna classe determinerà il vincitore della SUPERPOLE che sarà anche il primo a schierarsi al cancello per entrambe le gare

Art. 10 - WARM-UP

1. Il giorno di gara un turno di 20 minuti per classe (15' per classe gruppi B).
2. La Direzione di Gara potrà disporre Warm-up di 10' congiunto alla gara (a fine warm-up i piloti entreranno direttamente al pre-parco senza tornare nel paddock)

Art. 11 - GARA

1. Si disputerà su due corse di 25 minuti più 2 giri per i gruppi "A", due corse di **15** minuti più 2 giri per i gruppi "B" e una corsa di 15 minuti + 2 giri per il gruppo C.

2. Sarà ammesso alla gara un numero massimo di piloti in ognuna delle due classi, suddivisi in gruppi di 40 piloti per i gruppi A e B e un totale complessivo (MX1 + MX2) di 45 piloti per il gruppo C che verrà composto dando priorità ai primi 23 piloti per la classe MX2 e ai primi 22 della classe MX1 fino al raggiungimento del numero massimo.
3. La composizione delle batterie dovrà avvenire assegnando al gruppo "A" i piloti che hanno fatto registrare i migliori 20 tempi in ciascuna delle le 2 prove di qualificazione e al gruppo "B" i 20 piloti che hanno fatto registrare i successivi migliori tempi nelle due prove di qualificazione mentre al gruppo "C" i piloti secondo quando indicato al punto 11.2 sopra citato. Nel caso di 3 prove di qualificazione (13+13+14) per i gruppi A e B.
4. Nel caso in cui vi fossero più piloti con il medesimo miglior tempo, l'assegnazione dell'ultimo posto disponibile, verrà determinato considerando, quale discriminante, il secondo miglior tempo fatto registrare e, in caso di ulteriore parità, il maggior numero di giri percorsi nelle prove di qualificazione.
5. Qualora, terminata la composizione del gruppo "A" o "B" (40 piloti), il numero dei piloti da assegnare al successivo gruppo fosse uguale o inferiore a 5 unità, questi prenderanno il via singolarmente da un'area laterale al cancello di partenza e dopo che il primo pilota, partito regolarmente dietro al cancello, avrà attraversato una linea tracciata a terra in corrispondenza della prima curva. Per quanto riguarda le gare del gruppo B, nel caso in cui la somma MX1 e MX2 fosse maggiore di 5 e inferiore o uguale a 40, verranno accorpate mantenendo classifiche e punteggi separati.
La manche gruppo C è unica (MX1+MX2) - nel caso in cui la composizione fosse inferiore o uguale a 5, i piloti del gruppo C partiranno al lato cancello della 1° corsa delle rispettive categorie gruppo B.
6. I punti da assegnare saranno quelli previsti per il gruppo in questione ed a seguire quelli del gruppo successivo.
7. Nel caso in cui uno o più piloti qualificati per il gruppo "A" o "B" fossero impossibilitati a prendere il via nelle corse previste, la loro posizione sulla griglia di partenza non verrà modificata. I piloti del successivo gruppo fino ad un massimo di 5 unità partirà comunque da un'area laterale al cancello di partenza. I piloti, fino a 5 unità, che si classificheranno in qualsiasi posizione nelle corse previste riceveranno comunque il punteggio del gruppo successivo.
9. La partenza avverrà su griglia metallica

Art. 12- PUNTEGGI

1. In ogni corsa e soltanto ai piloti che hanno effettuato il 50% dei giri del vincitore (arrotondamento per difetto) verrà assegnato il seguente punteggio:

Posizione	Gruppo A	Gruppo B	Posizione	Gruppo A	Gruppo B
1	250	40	21	60	20
2	210	39	22	59	19
3	170	38	23	58	18
4	140	37	24	57	17
5	120	36	25	56	16
6	110	35	26	55	15
7	100	34	27	54	14
8	90	33	28	53	13
9	85	32	29	52	12

10	80	31	30	51	11
11	77	30	31	50	10
12	74	29	32	49	9
13	72	28	33	48	8
14	70	27	34	47	7
15	68	26	35	46	6
16	66	25	36	45	5
17	64	24	37	44	4
18	63	23	38	43	3
19	62	22	39	42	2
20	61	21	40	41	1

Art. 13 - MONTEPREMI FINALE

1. E' previsto un montepremi finale di € 9.400,00 a prova a totale carico della F.M.I. sulla base della classifica finale della gara assoluta (ELITE+FAST) così suddiviso:

1 MX1/MX2	1.000	6 MX1 / MX2	300	11 MX1 / MX2	100
2 MX1/MX2	750	7 MX1 / MX2	200	12 MX1 / MX2	100
3 MX1/MX2	650	8 MX1 / MX2	150	13 MX1 / MX2	100
4 MX1/MX2	500	9 MX1 / MX2	150	14 MX1 / MX2	100
5 MX1/MX2	400	10 MX1 / MX2	100	15 MX1 / MX2	100

Art. 14 - CLASSIFICA FINALE

1.
1. La classifica finale di Campionato/Gare verrà redatta considerando i punteggi di tutte le corse disputate, distribuiti nella categoria.
I piloti stranieri verranno inseriti nella categoria ELITE e gli EXPERT nella categoria FAST.
2. I titoli assegnati saranno pertanto i seguenti:
- Vincitore Campionato PRO PRESTIGE ELITE MX1
 - Vincitore Campionato PRO PRESTIGE ELITE MX2
 - Campione Italiano Motocross Elite MX1 (pilota in possesso di passaporto italiano o **San Marino** meglio posizionato nella classifica finale del campionato PRO PRESTIGE ELITE MX1)
 - Campione Italiano Motocross Elite MX2 (pilota in possesso di passaporto italiano o **San Marino** meglio posizionato nella classifica finale del campionato PRO PRESTIGE ELITE MX2)
 - Campione Italiano Motocross Fast MX1;
 - Campione Italiano Motocross Fast MX2;
3. I titoli saranno assegnati al pilota meglio classificato.

Art. 15 - PREMIAZIONE

1. Al termine delle due corse, verranno premiati i primi 3 piloti, della classifica assoluta di giornata di ogni categoria e di ogni classe, e il Team del pilota primo classificato.

Art. 16 - NORME COMUNI

1. Per quanto non contemplato nel presente regolamento valgono in quanto applicabili le norme del Regolamento Motocross - Parte Prima - Norme Generali e le norme sportive generali della FMI.

TIME TABLE CAMPIONATO ITALIANO PRESTIGE con FEMMINILE**SABATO**

Dalle ore	Alle ore	Attività
08:00	08:25	Riunione organizzativa
08:30	09:30	Operazioni Preliminari MX2
09:30	10:30	Operaz. Preliminari Femminile
10:30	11:30	Operazioni Preliminari MX1

Prove

10:00	10:20	Prove ufficiali MX2 Gr1	20 minuti
10:25	10:45	Prove ufficiali MX2 Gr2	20 minuti
10:50	11:10	Prove ufficiali Femminile	20 minuti
11:15	11:35	Prove ufficiali MX1 Gr1	15 minuti
11:40	12:00	Prove ufficiali MX1 Gr2	20 minuti
13:00		Dimostrazione procedura di partenza + Briefing piloti	
13:10	13:40	Qualifiche MX2 Gr1	25' cronometrate + 5' prove partenza
13:45	14:15	Qualifiche MX2 Gr2	25' cronometrate + 5' prove partenza
14:20	14:50	Qualifiche Femminile	25' cronometrate + 5' prove partenza
14:55	15:25	Qualifiche MX1 Gr1	25' cronometrate + 5' prove partenza
15:30	16:00	Qualifiche MX1 Gr2	25' cronometrate + 5' prove partenza

Gara

Chiusura P.P.	Part.Gara		
16:45	16:55	1a corsa MX2 Gr B	20' + 2 giri
17:25	17:35	1a corsa Femminile	18' + 2 giri
18:00	18:10	1a corsa MX1 Gr B	20' + 2 giri

18:00 – 18:15 In alternativa superpole MX1/MX2 15'

DOMENICA

Dalle ore	Alle ore	Attività	
08:10	08:20	Warm Up - MX2 Gr B	10'
08:20		Chiusura pre-parco MX Gr B	
08:30		2a Corsa MX2 Gr B	20' + 2 giri
09:05	09:15	Warm Up - MX1 Gr B	10'
09:15		Chiusura pre-parco MX1 Gr B	
09:25		2a Corsa MX1 Gr B	20' + 2 giri
10:00	10:15	Warm Up - Femminile	15'
10:20	10:35	Warm Up - MX2 Gr A	15'
10:40	10:55	Warm Up - MX1 Gr A	15'
11:00	11:45	Manutenzione Pista	
Chiusura P.P. Part.Gara			
11:45	11:55	2a corsa Femminile	18' + 2 giri
12:35	12:45	1a Corsa MX2 Gr A	25' + 2 giri
13:25	13:35	1a Corsa MX1 Gr A	25' + 2 giri
14:15	14:45	Manutenzione Pista	
14:45	14:55	2a Corsa MX2 Gr A	25' + 2 giri
15:45	15:55	2a Corsa MX1 Gr A	25' + 2 giri

TIME TABLE CAMPIONATO ITALIANO PRESTIGE

Domenica con gara di contorno Rookies Cup

SABATO

Dalle ore	Alle ore	Attività
08:00	08:25	Riunione organizzativa
08:30	09:30	Operazioni Preliminari MX2
09:30	10:30	Operazioni Preliminari ROOKIES
10:30	11:30	Operazioni Preliminari MX1

Prove

10:10	10:25	Prove ufficiali MX2 Gr1	15 minuti
10:30	10:45	Prove ufficiali MX2 Gr2	15 minuti
10:50	11:25	Prove ufficiali + Qual ROOKIES Gr 1	10uff+20qual+5pp
11:40	12:15	Prove ufficiali + Qual ROOKIES Gr 2	10uff+20qual+5pp
12:30	12:45	Prove ufficiali MX1 Gr1	15 minuti
12:50	13:05	Prove ufficiali MX1 Gr2	15 minuti
13:20		Dimostrazione procedura di partenza + Briefing piloti	

13:30	14:00	Qualifiche MX2 Gr1	25' cronometrate + 5' prove partenza
14:05	14:35	Qualifiche MX2 Gr2	25' cronometrate + 5' prove partenza
14:40	15:10	Qualifiche MX1 Gr1	25' cronometrate + 5' prove partenza
15:15	15:45	Qualifiche MX1 Gr2	25' cronometrate + 5' prove partenza

Gara

Chiusura P.P.	Part.Gara		
16:10	16:20	1a corsa MX2 Gr B	20' + 2 giri
16:50	17:00	Gara Rookies B	10' + 2 giri
17:20	17:30	1a corsa ROOKIES	25' + 2 giri
18:05	18:15	1a corsa MX1 Gr B	20' + 2 giri
18:05 – 18:20		In alternativa superpole MX1/MX2	15'

DOMENICA

Dalle ore	Alle ore	Attività	
08:10	08:20	Warm Up - MX2 Gr B	10'
08:20		Chiusura pre-parco MX Gr B	
08:30		2a Corsa MX2 Gr B	20' + 2 giri
09:05	09:15	Warm Up - MX1 Gr B	10'
09:15		Chiusura pre-parco MX1 Gr B	
09:25		2a Corsa MX1 Gr B	20' + 2 giri
10:00	10:15	Warm Up - Rookies	15'
10:20	10:40	Warm Up - MX2 Gr A	20'
10:45	11:05	Warm Up - MX1 Gr A	20'
11:10	11:50	Manutenzione Pista	

Chiusura P.P.	Part.Gara		
11:50	12:00	2a Corsa Rookies	25' + 2 giri
12:40	12:50	1a Corsa MX1 Gr A	25' + 2 giri
13:30	14:30	Manutenzione Pista	
14:40	14:50	2a Corsa MX2 Gr A	25' + 2 giri
15:40	15:50	2a Corsa MX1 Gr A	25' + 2 giri

TITOLO IV - CAMPIONATO ITALIANO MOTOCROSS PRO - PRESTIGE 125

Art 1 Classi.

1. Vengono istituite le seguenti classi
 - 125: da 100cc a 125cc 2T.

Art. 2 - Categorie e piloti ammessi

1. Saranno ammessi alla manifestazione i piloti in possesso di licenze Fuoristrada categorie Elite, Fast, Expert, nati fino al 2007 compreso – (No junior)
2. **E' consentita la partecipazione di piloti stranieri in possesso di Nulla Osta della Federazione di appartenenza e di una delle seguenti licenze valide per la specialità: FIM, Continentale o Nazionale.**

Art. 3 - Iscrizioni - tasse e contributi

1. Le iscrizioni devono essere effettuate in accordo a quanto indicato all' Art. 18 TITOLO I del presente regolamento
2. Per quanto non previsto si rimanda al Titolo I delle Norme Generali Motocross.
3. Il servizio di cronometraggio - Transponder - è a totale carico della FMI.

Art. 4 - Race Director

1. Per tale Campionato è istituita la figura del Race Director

Art. 5 - Svolgimento del Campionato

1. n. 5 prove (10 corse).

Art. 6 - Operazioni Preliminari e Verifiche Tecniche

1. Le operazioni preliminari e le verifiche tecniche si devono svolgere il giorno precedente la gara - dalle ore **10:45 alle ore 11:45.**

Art. 7 - Numeri di gara

1. Il numero di gara sarà assegnato dal Promotore.
2. Oltre al numero di gara sulle tabelle, è obbligatorio apporre lo stesso numero nella parte posteriore della maglia, in maniera ben visibile e con colorazione in netto contrasto con il colore della maglia.

Art. 8 - Prove Ufficiali

1. Il giorno precedente la gara un turno di 15 minuti per classe e gruppo.

Art. 9 - Qualificazioni

1. Il giorno precedente la gara un turno di prove cronometrate di 20 minuti per gruppo, categoria e classe a cui seguiranno 5 minuti di prove partenza
2. La composizione dei gruppi per le Prove Ufficiali/Cronometrate di qualificazione dovrà avvenire secondo il seguente criterio:
 - a) Prima prova di Campionato: mediante sorteggio tra i piloti presenti alle O.P.;
 - b) Dalla seconda prova di Campionato: secondo l'ordine di classifica di Campionato Assoluta ed assegnando il pilota primo in classifica al primo gruppo, il secondo al secondo gruppo e così di seguito fino alla 15a posizione. I restanti piloti mediante estrazione a sorte.
3. I tempi fatti registrare determineranno i piloti del gruppo "A" e "B" in gara e l'ordine di schieramento al cancello di partenza per entrambe le corse.
4. Il primo pilota a schierarsi al cancello di partenza sarà il vincitore della Pole Position (riguardante sia il gruppo "1" che il gruppo "2"), seguito dal pilota più veloce dell'altro gruppo, il secondo pilota più veloce del gruppo della Pole Position, il secondo pilota più veloce dell'altro gruppo, e così via.
Nel caso in cui vi fossero più piloti con il medesimo miglior tempo, l'assegnazione dell'ultimo posto disponibile, verrà determinato considerando, quale discriminante, il secondo miglior tempo fatto registrare e, in caso di ulteriore parità, il maggior numero di giri percorsi nelle prove di qualificazione.
5. Qualora, terminata la composizione del gruppo "A" il numero dei piloti da assegnare al successivo gruppo fosse uguale o inferiore a 5 unità, questi prenderanno il via singolarmente da un'area laterale al cancello di partenza e dopo che il primo pilota, partito regolarmente dietro al cancello, avrà attraversato una linea tracciata a terra in corrispondenza della prima curva.
6. I punti da assegnare saranno quelli previsti per il gruppo in questione ed a seguire quelli del gruppo successivo.
7. Nel caso in cui uno o più piloti qualificati per il gruppo "A" fossero impossibilitati a prendere il via nelle corse previste, la loro posizione sulla griglia di partenza non verrà modificata.
8. I piloti del successivo gruppo fino ad un massimo di 5 partiranno comunque da un'area laterale al cancello di partenza. I piloti, fino a 5 unità, che si classificheranno in qualsiasi posizione nelle corse previste riceveranno comunque il punteggio del gruppo successivo.

Art. 10 - Warm up

1. Il giorno di gara un turno di 10 minuti per gruppo
2. **La Direzione di Gara potrà disporre Warm-up di 10' congiunto alla gara (a fine warm-up i piloti entreranno direttamente al pre-parco senza tornare nel paddock)**

Art. 11 - Gara

1. Si disputerà su due corse di 20 minuti più 2 giri per i gruppi "A" e 15 minuti più 2 giri per i gruppi "B".
2. La procedura di partenza verrà espletata dal Direttore di Gara.
3. Al pilota che non dovesse rispettare le disposizioni del Direttore di Gara verrà interdetta la partecipazione alla corsa

4. Medesima procedura e schema di composizione verrà adottato anche per la seconda corsa del gruppo in questione.
5. Nel caso in cui invece i piloti fossero in numero uguale o superiore a 6 unità, dovrà essere composto il previsto gruppo di appartenenza (Gruppo "B").
6. Tutti i motocicli dovranno trovarsi nella Zona di Attesa 10 minuti prima dell'orario previsto per l'inizio di ogni corsa. Trascorso tale termine la Zona di Attesa verrà chiusa e non sarà più possibile accedervi, pertanto il ritardo comporterà l'esclusione dalla corsa.

Art. 12 - Punteggi

1. In ogni corsa e soltanto ai piloti che hanno effettuato il 50% dei giri del vincitore (arrotondamento per difetto) verrà assegnato il seguente punteggio:

Posizione	Gruppo A	Gruppo B	Posizione	Gruppo A	Gruppo B
1	250	40	21	60	20
2	210	39	22	59	19
3	170	38	23	58	18
4	140	37	24	57	17
5	120	36	25	56	16
6	110	35	26	55	15
7	100	34	27	54	14
8	90	33	28	53	13
9	85	32	29	52	12
10	80	31	30	51	11
11	77	30	31	50	10
12	74	29	32	49	9
13	72	28	33	48	8
14	70	27	34	47	7
15	68	26	35	46	6
16	66	25	36	45	5
17	64	24	37	44	4
18	63	23	38	43	3
19	62	22	39	42	2
20	61	21	40	41	1

Art. 13 - Montepremi finale

1. E' previsto un montepremi finale per ciascuna a prova a totale carico della F.M.I. sulla base della classifica finale della gara assoluta (ELITE+FAST+**EXPERT**) così suddiviso:

Posizione di classifica Importo

- 1 classificato 300,00 euro
- 2 classificato 200,00 euro
- 3 classificato 100,00 euro
- 4 classificato 50,00 euro
- 5 classificato 50,00 euro

Art. 14 - Classifica finale

1. La classifica finale di Campionato/Gare verrà redatta considerando i punteggi di tutte le corse disputate, distribuiti nelle varie classi.
2. I piloti stranieri verranno inseriti nella categoria ELITE e gli EXPERT nella categoria FAST.
3. I titoli assegnati al primo classificato saranno pertanto i seguenti:
 - a) Vincitore campionato PRO PRESTIGE 125
 - b) Campione Italiano PRO PRESTIGE 125 ELITE (pilota in possesso di passaporto italiano o **San Marino** meglio posizionato nella classifica finale del campionato PRO PRESTIGE assoluta)
 - c) Campione Italiano PRO PRESTIGE 125 FAST
 - d) **Campione Italiano 125 EXPERT (AMA1)**

Art. 15 - Premiazione

1. Al termine di ogni gara verranno premiati i primi 3 piloti, della classifica assoluta di giornata di ogni categoria (ELITE / FAST / **EXPERT**) + Team Manager del pilota 1* classificato

Art. 16 - NORME COMUNI

1. Per quanto non contemplato nel presente regolamento valgono in quanto applicabili le norme del Regolamento Motocross - Parte Prima - Norme Generali e le norme sportive generali della FMI.

Art. 17 - Time Table Campionato Italiano Motocross Prestige125 e Femminile + VETERAN

SABATO

Dalle ore	Alle ore	Attività
08:30		Riunione organizzativa
08:30	10:00	Operazioni Preliminari OVER 40
10:00	10:45	Operazioni Preliminari FEMMINILE
10:45	11:45	Operazioni Preliminari 125

Prove

10:10	10:25	Prove ufficiali VETERAN	15 minuti
10:30	10:45	Prove ufficiali SUPERVETERAN	15 minuti
10:50	11:05	Prove ufficiali MASTER	15 minuti
11:10	11:25	Prove ufficiali FEMMINILE	15 minuti
11:30	11:45	Prove ufficiali 125 Gr1	15 minuti
11:50	12:05	Prove ufficiali 125 Gr2	15 minuti

12:10		Dimostrazione procedura di partenza + Briefing piloti	
13:00	13:25	Qualifiche VETERAN	20' cronometrate + 5' prove partenza
13:30	13:55	Qualifiche SUPERVETERAN	20' cronometrate + 5' prove partenza
14:00	14:25	Qualifiche MASTER	20' cronometrate + 5' prove partenza
14:30	14:55	Qualifiche FEMMINILE	20' cronometrate + 5' prove partenza
15:00	15:25	Qualifiche 125 Gr1	20' cronometrate + 5' prove partenza
15:30	15:55	Qualifiche 125 Gr2	20' cronometrate + 5' prove partenza

Gara

Chiusura P.P.	Part.Gara		
17:00	17:10	1a corsa SUPER VETERAN	15' + 2 giri
17:35	17:45	1a corsa MASTER	15' + 2 giri

DOMENICA

08.00 - 08.10	Warm-Up 125 gruppo B	10 minuti
08.15 - 08.25	Warm-Up Master	10 minuti
08.30 - 08.40	Warm-Up Super Veteran	10 minuti
08.45 - 08.55	Warm-Up Veteran	10 minuti
09.00 - 09.10	Warm-Up Femminile	10 minuti
09.15 - 09.25	Warm-Up 125 gruppo A	10 minuti
09.30 - 09.50	Manutenzione pista	10 minuti

Chiusura P.P. Partenza

09.50 - 10.00	1° Corsa - 125 Gruppo B	15' + 2 giri
10.25 - 10.35	2° Corsa - Master	15' + 2 giri
11.00 - 11.10	2° Corsa - Super Veteran	15' + 2 giri
11.35 - 11.45	1° Corsa - Veteran	15' + 2 giri
12.10 - 12.20	1° Corsa - Femminile	18' + 2 giri
12.50 - 13.00	1° Corsa - Classe 125cc "gruppo A"	20' + 2 giri
13.30 - 14.30	Manutenzione pista	
14.30 - 14.40	2° Corsa - 125 gruppo B	15' + 2 giri
15.05 - 15.15	2° Corsa - Veteran	15' + 2 giri
15.50 - 16.00	2° Corsa - Femminile	18' + 2 giri
16.30 - 16.40	2° Corsa - Classe 125cc "gruppo A"	20' + 2 giri

Premiazioni a fine 2° Corsa di ciascuna categoria.

TITOLO V - CAMPIONATO ITALIANO MOTOCROSS PRO - PRESTIGE FEMMINILE

Art. 1 - Classe

- MX2- da 100cc a 250cc 2T - da 175cc a 250 cc 4T; max n. 45 per manifestazione.

Art. 2 - Categorie e piloti ammessi

- Motocicli con cilindrata da 100 a 125 2T, Saranno ammessi alla manifestazione i piloti di sesso femminile in possesso di licenza Fuoristrada e Licenze MiniOffroad (minimo 13 anni compiuti se in gara con moto 125cc e 14 anni con moto 250).
- Motocicli con cilindrata da 126 a 250cc 2T e da 151 a 250 4T: saranno ammessi alla manifestazione piloti di sesso femminile in possesso di Licenza Fuoristrada.
- E' consentita la partecipazione di piloti stranieri in possesso di Nulla Osta della Federazione di appartenenza e di una delle seguenti licenze valide per la specialità: FIM, Continentale o Nazionale.**

Art. 3 - Iscrizioni - tasse e contributi

- Le iscrizioni devono essere effettuate in accordo a quanto indicato all' Art. 18 TITOLO I del presente regolamento
- Per quanto non previsto si rimanda alle Disposizioni Generali Motocross.

Art. 4 - Race Director

- Per tale Campionato è istituita la figura del Race Director.

Art. 5 - Svolgimento del Campionato

- n. 6 prove (12 corse).**
- Il Campionato si svolge in abbinamento con il Campionato Italiano Motocross PRO Prestige 125 o al PRO Prestige MX1/MX2

Art. 6 - Operazioni Preliminari e verifiche tecniche

- Le operazioni preliminari e le verifiche tecniche si devono svolgere il giorno precedente la gara - dalle ore **10,00 alle ore 10:45** (dalle 9,30 alle 10,30 nel caso in cui la gara si svolga all' interno del Campionato Italiano PRO Prestige MX1/MX2)
- Per lo svolgimento di tali prove dovranno essere verificati almeno 5 piloti.

Art. 7 - Numeri di gara

- Il numero di gara sarà assegnato dal Promotore.
- Oltre al numero di gara sulle tabelle, è obbligatorio apporre lo stesso numero nella parte posteriore della maglia, in maniera ben visibile e con colorazione in netto contrasto con il colore della maglia.

Art. 8 - Prove Ufficiali

- Il giorno precedente la gara un turno di 15 minuti.

Art. 9 - Qualificazioni

1. Il giorno precedente la gara un turno di prove cronometrate di 20 minuti seguite da 5 minuti di prove partenza
2. I tempi fatti registrare determineranno l'ordine di schieramento al cancello di partenza per entrambe le corse.

Art. 10 - Warm up

1. Il giorno di gara un turno di 10 minuti.
2. **La Direzione di Gara potrà disporre Warm-up di 10' congiunto alla gara (a fine warm-up i piloti entreranno direttamente al pre-parco senza tornare nel paddock).**

Art. 11 - Gara

1. Si disputerà su 2 corse di 18 minuti più 2 giri ciascuna.
2. Tutti i motocicli dovranno trovarsi nella Zona di Attesa 10 minuti prima dell'orario previsto per l'inizio di ogni corsa. Trascorso tale termine la Zona di Attesa verrà chiusa e non sarà più possibile accedervi, pertanto il ritardo comporterà l'esclusione dalla corsa.

Art. 12 - Punteggi

1. In ogni corsa e soltanto ai piloti che hanno effettuato il 50% dei giri del vincitore (arrotondamento per difetto) verrà assegnato il seguente punteggio:

Posizione di Classifica	Punti	Posizione di Classifica	Punti
1	120	21	20
2	100	22	19
3	80	23	18
4	65	24	17
5	60	25	16
6	55	26	15
7	50	27	14
8	45	28	13
9	40	29	12
10	36	30	11
11	34	31	10
12	32	32	9
13	30	33	8
14	28	34	7
15	26	35	6
16	25	36	5
17	24	37	4
18	23	38	3
19	22	39	2
20	21	40	1

Art. 13 - Classifica finale

1. La classifica finale verrà redatta considerando validi tutti i risultati acquisiti in ciascuna corsa.

2. I titoli assegnati saranno:

- a. Vincitore Campionato PRO PRESTIGE FEMMINILE
- b. Campione Italiano PRO PRESTIGE FEMMINILE - pilota in possesso di passaporto italiano o San Marino meglio posizionato nella classifica finale del campionato PRO PRESTIGE FEMMINILE
- c. Campione Italiano FEMMINILE 125 2T U17 - pilota di età compresa tra 13 e 17 anni (nati negli anni 2008 - 2009 - 2010 - 2011 - 2012) in possesso di passaporto italiano meglio posizionato nella classifica finale del campionato PRO PRESTIGE FEMMINILE classe 125 2T U17
- d. Campione Italiano FEMMINILE 125 2T OVER17 - piloti nati fino al 2007 in possesso di passaporto italiano meglio posizionato nella classifica finale del campionato PRO PRESTIGE FEMMINILE classe 125 2T OVER17
- e. Campione Italiano FEMMINILE MX2 U19 - nati negli anni 2006 - 2007 - 2008 - 2009 - 2010 - 2011 - fino in possesso di passaporto italiano meglio posizionato nella classifica finale del campionato PRO PRESTIGE FEMMINILE classe MX2 U19
- f. Campione Italiano FEMMINILE MX2 AMA OVER19 aventi ranking nazionale RIDER, CHALLENGE - piloti nati fino al 2005 in possesso di passaporto italiano meglio posizionato nella classifica finale del campionato PRO PRESTIGE FEMMINILE classe MX2 OVER19.

Art. 14 - Premiazioni di giornata

1. Dalla classifica assoluta di giornata verranno premiati i primi 3 piloti e il Team del pilota primo classificato.
2. Dalla classifica assoluta di giornata verranno estratti:
 - I piloti della classe 125 2T Under 17 e verranno premiati i primi 3 piloti ed il Team del pilota primo classificato.
 - I piloti della classe 125 2T Over 17 e verranno premiati i primi 3 piloti ed il Team del pilota primo classificato.
 - I piloti della classe MX2 Under 19 e verranno premiati i primi 3 piloti ed il Team del pilota primo classificato.
 - I piloti della classe MX2 Over 19 (Ranking Challenge / Rider) e verranno premiati i primi 3 piloti ed il Team del pilota primo classificato.

Art. 15 - Montepremi finale

1. È previsto un montepremi finale, a totale carico della FMI, sulla base della classifica finale di Campionato PRO PRESTIGE FEMMINILE, così suddiviso:

Posizione di Classifica Assoluta	€	Posizione di Classifica Assoluta	€	Posizione di Classifica Assoluta	€
1°	1000,00	4°	400,00	7°	150,00
2°	750,00	5°	300,00	8°	100,00
3°	600,00	6°	250,00	9°	100,00
				10°	100,00

Art. 16 - Norme di rinvio

1. Per quanto non espressamente previsto dal presente Regolamento si rimanda al Regolamento Motocross Titolo I - Disposizioni Generali e alle normative federali vigenti.

TITOLO VI – TROFEO MOTOCROSS ROOKIES CUP 125/85

Art. 1 - Licenze ammesse

1. - Licenza Fuoristrada
- Licenza Fuoristrada Elite
- Licenza One Event
- Licenza MiniOffRoad
2. **E' consentita la partecipazione di piloti stranieri in possesso di Nulla Osta della Federazione di appartenenza e di una delle seguenti licenze valide per la specialità: FIM, Continentale o Nazionale.**

Art. 2 - Classi

1. Vengono istituite le seguenti classi
 - 125 - da 100cc a 125cc 2T.; max n. 85 per manifestazione
 - **85: Cilindrata massima 85cc. 2T - 150cc 4T max n. 85 per manifestazione**

Art. 3 - Categorie e piloti ammessi

1. Sono previste le seguenti categorie:
 - Categoria 125 (nati negli anni **2008 - 2009 - 2010 - 2011 - 2012**) Per l' accesso alla categoria 125 fa fede la data di nascita (13 anni compiuti)
 - **Categoria SENIOR 85 (nati negli anni 2011-2012);**

Art. 4 - ISCRIZIONI E TASSE

1. Le iscrizioni devono essere effettuate in accordo a quanto indicato all' Art. 18 TITOLO I del presente regolamento

Art. 5 - Race Director

1. Per tale Campionato è istituita la figura del Race Director.

Art. 6 - Svolgimento Campionato

1. Il Campionato si svolge in abbinamento al Campionato Italiano Motocross PRO Prestige MX1 / MX2 su 3 prove (6 corse) per la classe 125 **e 1 prova (2 corse) per la classe 85.**

Art. 7 - Operazioni Preliminari e Verifiche Tecniche

1. Le operazioni preliminari e le verifiche tecniche si devono svolgere:
 - il giorno precedente la gara (sabato) dalle ore 9:30 alle ore 10:30.

Art. 8 - Numeri di gara

1. Il numero di gara assegnato dal Promotore sarà fisso per tutto il Campionato.
2. Oltre al numero di gara sulle tabelle, è obbligatorio apporre lo stesso numero nella parte posteriore della maglia, in maniera ben visibile e con colorazione in netto contrasto con il colore della maglia.

Art. 9 - Prove Ufficiali e Qualificazioni

1. Il giorno della gara un turno di 30 minuti composto da 10 minuti di prove ufficiali + 20 minuti di qualifiche – al termine si disputeranno 5' di prove partenza
2. La composizione dei gruppi per la disputa delle Prove Ufficiali/Cronometrate di qualificazione dovrà avvenire secondo il seguente criterio:
 - a. prima prova di Campionato: mediante sorteggio tra i piloti presenti alle O.P.;
 - b. dalla seconda prova di Campionato: secondo l'ordine di classifica di Campionato ed assegnando il pilota primo in classifica al primo gruppo, il secondo al secondo gruppo e così di seguito fino alla 15a posizione. I restanti piloti mediante estrazione a sorte.
3. Alla scadenza dei 10 minuti il Direttore di Gara, con esposizione della Bandiera Verde determinerà la fine delle prove ufficiali e l'inizio delle prove cronometrate di qualificazione di 20 minuti.
4. I tempi fatti registrare determineranno i piloti del gruppo "A" e "B" in gara e l'ordine di schieramento al cancello di partenza per entrambe le corse.
5. Nel caso in cui vi fossero più piloti con il medesimo miglior tempo, verrà utilizzato, quale discriminante, il secondo miglior tempo fatto registrare e, in caso di ulteriore parità, il maggior numero di giri percorsi nelle prove di qualificazione.
6. Il primo pilota a schierarsi al cancello di partenza sarà il vincitore della Pole Position (riguardante sia il gruppo "1" che il gruppo "2"), seguito dal pilota più veloce dell'altro gruppo, il secondo pilota più veloce del gruppo della Pole Position, il secondo pilota più veloce dell'altro gruppo, e così via.

Art. 10 - Gara

- a) Gr. A: due corse di 25 minuti più 2 giri; - **20 minuti + 2gg per la classe 85**
- b) Gr. B: una corsa di 10 minuti più 2 giri; - **10 minuti + 2gg per la classe 85**

Art. 11 - Punteggi

1. Per ogni corsa e soltanto ai piloti che hanno effettuato il 50% (con arrotondamento per difetto) dei giri del vincitore saranno assegnati i seguenti punteggi:

1° Classificato	Punti 25	2° Classificato	Punti 22
3° Classificato	Punti 20	4° Classificato	Punti 18
5° Classificato	Punti 16	6° Classificato	Punti 15
7° Classificato	Punti 14	8° Classificato	Punti 13
9° Classificato	Punti 12	10° Classificato	Punti 11
11° Classificato	Punti 10	12° Classificato	Punti 9
13° Classificato	Punti 8	14° Classificato	Punti 7
15° Classificato	Punti 6	16° Classificato	Punti 5
17° Classificato	Punti 4	18° Classificato	Punti 3
19° Classificato	Punti 2	20° Classificato	Punti 1

Art. 12 - Punteggi e Titoli

1. La classifica finale di Campionato/Gare verrà redatta considerando i punteggi di tutte le corse disputate.
2. Verrà assegnato il titolo di Campione Rookies Cup

Art. 12 - Premiazione

1. Al termine della gara verranno premiati i primi 3 piloti della classifica assoluta di giornata di ogni categoria e di ogni classe, e il Team del pilota primo classificato

Art. 13 - Norme di rinvio

1. Per quanto non espressamente previsto dal presente Regolamento si rimanda al Regolamento Motocross - Titolo I - Disposizioni Generali e alle normative federali vigenti.

Art.14 TIME TABLE Rookies CUP

(vedere Prestige MX1 / MX2)

TITOLO VII CAMPIONATO ITALIANO MOTOCROSS AMA MX1/MX2 (Expert / Rider)**Art. 1 - Classi**

1. Vengono istituite le seguenti classi
 - MX2: da 100cc a 250cc 2T. -da 175cc a 250cc 4T
 - MX1: da 251cc a 500cc 2T - da 290cc a 650cc 4T

Art. 2 - Categorie e piloti ammessi

1. Categoria EXPERT (AMA1): numero Max 62 piloti per classe MX1 e MAX 85 piloti classe MX2 piloti che abbiano compiuto minimo 14 anni di età per la classe MX2 e 16 per la MX1 in possesso di licenze Fuoristrada Ranking Expert
2. Categoria RIDER (AMA2): numero Max 62 piloti per classe MX1 e MAX 85 piloti classe MX2 piloti che abbiano compiuto minimo 14 anni di età per la classe MX2 e 16 per la MX1 in possesso di licenze Fuoristrada Ranking Rider e Challenge

Art. 3 - Iscrizioni - tasse e contributi

1. Le iscrizioni devono essere effettuate in accordo a quanto indicato all' Art. 18 TITOLO I del presente regolamento
2. Per quanto non previsto si rimanda al Titolo I - Disposizioni Generali Motocross.
3. Il servizio di cronometraggio - Transponder - è a totale carico della FMI.

Art. 4 - Race Director

1. Per tale Campionato è istituita la figura del Race Director

Art. 5 - Svolgimento Campionato

1. n. 4 (8 corse).

Art. 6 - Operazioni Preliminari e Verifiche tecniche

1. Le O.P. verranno effettuate il giorno precedente la gara dalle ore 9.00 alle ore 12.00

Art. 7 - Numeri di gara

1. Il numero di gara assegnato dal Promotore sarà fisso per tutto il Campionato.
2. Oltre al numero di gara sulle tabelle, è obbligatorio apporre lo stesso numero nella parte posteriore della maglia, in maniera ben visibile e con colorazione in netto contrasto con il colore della maglia.

Art. 8 - Prove Ufficiali e Qualificazioni

1. Il giorno prima della gara è previsto un turno di prove ufficiali di 20 minuti per gruppo, un turno di qualifiche di 20 minuti seguito da 5 minuti di prove partenza.

2. La composizione dei gruppi per la disputa delle Prove Ufficiali/Cronometrate di qualificazione dovrà avvenire secondo il seguente criterio:
- prima prova di campionato: mediante sorteggio tra i piloti presenti alle O.P.;
 - dalla seconda prova di campionato: secondo l'ordine di classifica di Campionato Assoluta ed assegnando il pilota primo in classifica al primo gruppo, il secondo al secondo gruppo e così di seguito fino alla 15a posizione. I restanti piloti mediante estrazione a sorte.
3. I tempi fatti registrare determineranno i piloti del gruppo "A", "B" in gara e l'ordine di schieramento al cancello di partenza per entrambe le corse.
4. Il primo pilota a schierarsi al cancello di partenza sarà il vincitore della Pole Position (riguardante sia il gruppo "A" che il gruppo "B"), seguito dal pilota più veloce dell'altro gruppo, il secondo pilota più veloce del gruppo della Pole Position, il secondo pilota più veloce dell'altro gruppo, e così via.
- Lo schieramento relativo alla gara gruppo di eventuale gruppo "B" accorpato, (Rider + Expert) avverrà dando la priorità ai piloti della categoria Rider, al termine dei quali si schiereranno i piloti Expert

3	170	38	23	58	18
4	140	37	24	57	17
5	120	36	25	56	16
6	110	35	26	55	15
7	100	34	27	54	14
8	90	33	28	53	13
9	85	32	29	52	12
10	80	31	30	51	11
11	77	30	31	50	10
12	74	29	32	49	9
13	72	28	33	48	8
14	70	27	34	47	7
15	68	26	35	46	6
16	66	25	36	45	5
17	64	24	37	44	4
18	63	23	38	43	3
19	62	22	39	42	2
20	61	21	40	41	1

Art. 9 - Gara

1. Si disputerà su due corse di 20 minuti più 2 giri per i gruppi "A", due corse di 15 minuti più 2 giri per i gruppi "B".
2. Sarà ammesso alla gara un numero massimo di piloti in ognuna delle due classi, suddivisi in gruppi di 40 piloti per i gruppi A e un totale complessivo di 40 piloti per i gruppi B
3. La composizione delle batterie dovrà avvenire assegnando al gruppo "A" i piloti che hanno fatto registrare i migliori 20 tempi in ciascuna delle le 2 prove di qualificazione e al gruppo "B" i piloti che hanno fatto registrare i successivi migliori tempi nelle due prove di qualificazione.
4. Nel caso in cui vi fossero più piloti con il medesimo miglior tempo, l'assegnazione dell'ultimo posto disponibile, verrà determinato considerando, quale discriminante, il secondo miglior tempo fatto registrare e, in caso di ulteriore parità, il maggior numero di giri percorsi nelle prove di qualificazione.
5. Qualora, terminata la composizione del gruppo "A" o "B" (40 piloti), il numero dei piloti da assegnare al successivo gruppo fosse uguale o inferiore a 5 unità, questi prenderanno il via singolarmente da un'area laterale al cancello di partenza e dopo che il primo pilota, partito regolarmente dietro al cancello, avrà attraversato una linea tracciata a terra in corrispondenza della prima curva. Per quanto riguarda le gare del gruppo B, nel caso in cui la somma Rider + Expert fosse maggiore di 5 e inferiore o uguale a 40, gareggeranno accorpate con classifiche e punteggi separati.

Art. 10 - Punteggio

1. In ogni corsa e soltanto ai piloti che hanno effettuato il 50% dei giri del vincitore (arrotondamento per difetto) verrà assegnato il seguente punteggio:

Posizione	Gruppo A	Gruppo B	Posizione	Gruppo A	Gruppo B
1	250	40	21	60	20
2	210	39	22	59	19

Art. 11 - Classifica finale e Premiazione

1. La classifica finale verrà redatta considerando tutti i punti acquisiti in tutte le corse disputate.
2. Al termine della gara verranno premiati i primi 3 piloti, della classifica assoluta di giornata per ciascuna categoria.
3. I titoli assegnati saranno pertanto i seguenti:
 - a) Campione Italiano Motocross Expert (AMA1) MX1;
 - b) Campione Italiano Motocross Expert (AMA1) MX2;
 - c) Campione Italiano Motocross Rider (AMA2) MX1;
 - d) Campione Italiano Motocross Rider (AMA2) MX2;

Art. 12 - Norme di rinvio

1. Per quanto non espressamente previsto dal presente Regolamento si rimanda al Regolamento Motocross - Titolo I - Disposizioni Generali e alle normative federali vigenti.

Art. 13 - Time table

SABATO

Dalle ore	Alle ore	Attività	
08:00	08:25	Riunione organizzativa	
08:30	10:00	Operazioni Preliminari EXPERT	
10:00	11:30	Operazioni Preliminari RIDER	
10:30	10:50	Prove ufficiali MX2 Rider Gr 1	20 minuti
10:55	11:15	Prove ufficiali MX2 Rider Gr 2	20 minuti
11:20	11:40	Prove ufficiali MX1 Rider Gr 1	20 minuti

11:45	12:05	Prove ufficiali MX1 Rider Gr 2	20 minuti
12:25	12:45	Prove ufficiali MX2 Expert Gr 1	20 minuti
12:50	13:10	Prove ufficiali MX2 Expert Gr 2	20 minuti
13:15	13:35	Prove ufficiali MX1 Expert Gr 1	20 minuti
13:40	14:00	Prove ufficiali MX1 Expert Gr 2	20 minuti
14:10	14:50	Manutenzione pista	
14:50	15:15	Qualifiche MX2 Rider Gr 1	20' + 5' prove partenza
15:20	15:45	Qualifiche MX2 Rider Gr 2	20' + 5' prove partenza
15:50	16:15	Qualifiche MX1 Rider Gr 1	20' + 5' prove partenza
16:20	16:45	Qualifiche MX1 Rider Gr 2	20' + 5' prove partenza
16:50	17:15	Qualifiche MX2 Expert Gr 1	20' + 5' prove partenza
17:20	17:45	Qualifiche MX2 Expert Gr 2	20' + 5' prove partenza
17:50	18:15	Qualifiche MX1 Expert Gr 1	20' + 5' prove partenza
18:20	18:45	Qualifiche MX1 Expert Gr 2	20' + 5' prove partenza

DOMENICA

Dalle ore	Alle ore	Attività	
08:10	08:20	Warm Up - MX1 Gr B	10'
08:20		Chiusura pre-parco	
08:30		1a Corsa MX1 Gr B	15' + 2 giri
08:50	09:00	Warm Up - MX2 Rider Gr B	10'
09:00		Chiusura pre-parco	
09:10		1a Corsa MX2 rider Gr B	15' + 2 giri
09:30	09:40	Warm Up - MX2 Expert Gr B	10'
09:40		Chiusura pre-parco	
09:50		1a Corsa MX2 Expert Gr B	15' + 2 giri
10:10	10:20	Warm Up - MX2 Rider Gr A	10'
10:20		Chiusura pre-parco	
10:30		1a Corsa MX2 Rider Gr A	20' + 2 giri
11:00	11:15	Manutenzione pista	
11:15	11:25	Warm Up - MX1 Rider Gr A	10'
11:25		Chiusura pre-parco	
11:35		1a Corsa - MX1 Rider Gr A	20' + 2 giri
12:05	12:15	Warm Up - MX2 Expert Gr A	10'
12:15		Chiusura pre-parco	
12:25		1a Corsa - MX2 Expert Gr A	20' + 2 giri
12:55	13:05	Warm Up - MX1 Expert Gr A	10'
13:05		Chiusura pre-parco	
13:15		1a Corsa - MX1 Expert Gr A	20' + 2 giri
13:45	14:25	Manutenzione pista	
Chiusura P.P.	Part.Gara		
14:25	14:35	2a Corsa MX1 Gr B	15' + 2 giri
15:00	15:10	2a Corsa MX2 rider Gr B	15' + 2 giri
15:35	15:45	2a Corsa MX2 Expert Gr B	15' + 2 giri
16:10	16:20	2a Corsa MX2 Rider Gr A	20' + 2 giri
16:50	17:05	Manutenzione pista	
17:05	17:15	2a Corsa - MX1 Rider Gr A	20' + 2 giri
17:15	17:25	2a Corsa - MX2 Expert Gr A	20' + 2 giri
17:55	18:05	2a Corsa - MX1 Expert Gr A	20' + 2 giri

TITOLO VIII - CAMPIONATO ITALIANO MOTOCROSS AMA OVER 40**Art. 1 - Classi**

- Vengono istituite le seguenti classi
 - MX1: da 251cc a 500 2T e da 290cc a 650 4T.
 - MX2: da 100cc a 250 2T e da 175cc a 250 4T.

Art. 2 - Categorie e piloti ammessi

- Categoria Veteran -(MX1-MX2): piloti in possesso di licenze Fuoristrada, Fuoristrada One Event con anno di nascita dal **1976 al 1985** compresi
- Categoria Super Veteran (MX1-MX2): piloti in possesso di licenze Fuoristrada, Fuoristrada One Event con anno di nascita dal **1966 al 1975** compresi
- Categoria Master (MX1-MX2): piloti in possesso di licenze Fuoristrada, Fuoristrada One Event con anno di nascita fino al **1965** compreso

Art. 3 - Iscrizioni - tasse e contributi

- Le iscrizioni devono essere effettuate in accordo a quanto indicato all' Art. 18 TITOLO I del presente regolamento
- Il servizio di cronometraggio - Transponder - è a totale carico della FMI.
- Il contributo federale all'Organizzatore è previsto in 500,00 euro per ogni singola prova.

Art. 4 - Svolgimento del Campionato

- n. 4 prove (8 corse)** all' interno del Campionato Italiano Motocross PRO Prestige 125 o del campionato AMA Expert / Rider

Art. 5 - Operazioni Preliminari e Verifiche Tecniche

- Le operazioni preliminari e le verifiche tecniche si devono svolgere il giorno precedente la gara - **dalle ore 8:30 alle ore 10.00**

Art. 6 - Race Director

- Per tale Campionato è istituita la figura del Race Director

Art. 7 - Numeri di gara

- Il numero di gara sarà assegnato dal Promotore.
- Oltre al numero di gara sulle tabelle, è obbligatorio apporre lo stesso numero nella parte posteriore della maglia, in maniera ben visibile e con colorazione in netto contrasto con il colore della maglia.

Art. 8 - Prove Ufficiali

1. Il giorno precedente la gara un turno di 15 minuti per classe e gruppo.

Art. 9 - Qualificazioni

1. Il giorno precedente la gara un turno di prove cronometrate di 20 minuti per gruppo, categoria e classe seguite da 5 minuti di prove partenza
2. La composizione dei gruppi per le Prove Ufficiali/Cronometrate di qualificazione dovrà avvenire secondo il seguente criterio:
 - a. Prima prova di Campionato: mediante sorteggio tra i piloti presenti alle O.P.;
 - b. Dalla seconda prova di Campionato: secondo l'ordine di classifica di Campionato Assoluta ed assegnando il pilota primo in classifica al primo gruppo, il secondo al secondo gruppo e così di seguito fino alla 15a posizione. I restanti piloti mediante estrazione a sorte.
3. I tempi fatti registrare determineranno i piloti del gruppo "A" e "B" in gara e l'ordine di schieramento al cancello di partenza per entrambe le corse.
4. Il primo pilota a schierarsi al cancello di partenza sarà il vincitore della Pole Position (riguardante sia il gruppo "1" che il gruppo "2"), seguito dal pilota più veloce dell'altro gruppo, il secondo pilota più veloce del gruppo della Pole Position, il secondo pilota più veloce dell'altro gruppo, e così via.
5. Nel caso di 3 prove di qualificazione (13+13+14)
6. Nel caso in cui vi fossero più piloti con il medesimo miglior tempo, l'assegnazione dell'ultimo posto disponibile, verrà determinato considerando, quale discriminante, il secondo miglior tempo fatto registrare e, in caso di ulteriore parità, il maggior numero di giri percorsi nelle prove di qualificazione.
7. Qualora, terminata la composizione del gruppo "A" (40 piloti per la categoria Veteran) e (40 piloti per la categoria SuperVeteran e Master), il numero dei piloti da assegnare al successivo gruppo fosse uguale o inferiore a 5 unità, questi prenderanno il via singolarmente da un'area laterale al cancello di partenza e dopo che il primo pilota, partito regolarmente dietro al cancello, avrà attraversato una linea tracciata a terra in corrispondenza della prima curva.
8. I punti da assegnare saranno quelli previsti per il gruppo in questione ed a seguire quelli del gruppo successivo.
9. Nel caso in cui uno o più piloti qualificati per il gruppo "A" fossero impossibilitati a prendere il via nelle corse previste, la loro posizione sulla griglia di partenza non verrà modificata.
10. I piloti del successivo gruppo fino ad un massimo di 5 partiranno comunque da un'area laterale al cancello di partenza. I piloti, fino a 5 unità, che si classificheranno in qualsiasi posizione nelle corse previste riceveranno comunque il punteggio del gruppo successivo.
11. La procedura di partenza verrà espletata dal Direttore di Gara.
12. Al pilota che non dovesse rispettare le disposizioni del Direttore di Gara verrà interdetta la partecipazione alla corsa
13. Medesima procedura e schema di composizione verrà adottato anche per la seconda corsa del gruppo in questione.
14. Nel caso in cui invece i piloti fossero in numero uguale o superiore a 6 unità, dovrà essere composto il previsto gruppo di appartenenza (Gruppo "B").
15. Tutti i motocicli dovranno trovarsi nella Zona di Attesa 10 minuti prima dell'orario previsto per l'inizio di ogni corsa. Trascorso tale termine la Zona di Attesa verrà chiusa e non sarà più possibile accedervi, pertanto il ritardo comporterà l'esclusione dalla corsa.

Art. 10 - Warm up

1. Il giorno di gara un turno di 10 minuti per classe e gruppo.
2. **La Direzione di Gara potrà disporre Warm-up di 10' congiunto alla gara (a fine warm-up i piloti entreranno direttamente al pre-parco senza tornare nel paddock)**

Art. 11 - Gara

1. Veteran, Superveteran e Master: Si disputerà su due corse di 15 minuti più 2 giri per i gruppi "A" e 10 minuti più 2 giri per i gruppi "B".
2. La composizione delle batterie Veteran dovrà avvenire assegnando al gruppo "A" i piloti che hanno fatto registrare i migliori 20 tempi in ciascuna delle le 2 prove di qualificazione e al gruppo "B" i 20 piloti che hanno fatto registrare i successivi migliori tempi nelle due prove di qualificazione. Nel caso di 3 prove di qualificazione (13+13+14).
3. La composizione delle batterie separate delle classi Superveteran e Master dovrà avvenire assegnando al gruppo "A" i piloti che hanno fatto registrare i migliori 20 tempi in ciascuna delle le 2 prove di qualificazione e al gruppo "B" i 20 piloti che hanno fatto registrare i successivi migliori tempi nelle due prove di qualificazione

Art. 12 - Punteggi

1. In ogni corsa delle categorie Veteran, Superveteran e Master e soltanto ai piloti che hanno effettuato il 50% dei giri del vincitore (arrotondamento per difetto) verrà assegnato il seguente punteggio:

Posizione	Gruppo A	Gruppo B	Posizione	Gruppo A	Gruppo B
1	250	40	21	60	20
2	210	39	22	59	19
3	170	38	23	58	18
4	140	37	24	57	17
5	120	36	25	56	16
6	110	35	26	55	15
7	100	34	27	54	14
8	90	33	28	53	13
9	85	32	29	52	12
10	80	31	30	51	11
11	77	30	31	50	10
12	74	29	32	49	9
13	72	28	33	48	8
14	70	27	34	47	7
15	68	26	35	46	6
16	66	25	36	45	5
17	64	24	37	44	4
18	63	23	38	43	3
19	62	22	39	42	2
20	61	21	40	41	1

Art. 14 - Classifica finale

1. La classifica finale di Campionato/Gare verrà redatta considerando i punteggi di tutte le corse disputate, distribuiti nelle varie classi.
2. I titoli assegnati al primo classificato saranno pertanto i seguenti:
 - a. Campione Italiano Motocross classe MX1 Veteran;
 - b. Campione Italiano Motocross classe MX2 Veteran;
 - c. Campione Italiano Motocross classe MX1 SuperVeteran
 - d. Campione Italiano Motocross classe MX2 SuperVeteran;
 - e. Campione Italiano Motocross classe MX1 Master;
 - f. Campione Italiano Motocross classe MX2 Master.

Art. 15 - Premiazione

1. Al termine di ogni gara verranno premiati i primi 3 piloti, della classifica assoluta di giornata di ogni categoria e di ogni classe.

Art. 16 - Norme di rinvio

1. Per quanto non espressamente previsto dal presente Regolamento si rimanda al Regolamento Motocross Parte Prima - Norme Generali e alle normative federali vigenti.

TITOLO IX - TROFEO DELLE REGIONI MOTOCROSS "ALBERTO MORRESI" + FEMMINILE**Art. 1 - Classi**

1. Vengono istituite le seguenti classi
 - 125 - da 100cc a 125cc 2T;
 - MX2- da 100cc a 250cc 2T - da 175cc a 250 cc 4T
 - MX1- da 251cc a 500cc 2T - da 290cc a 650 cc 4T

Art. 2 - Categorie e piloti ammessi

1. Sono ammesse le seguenti categorie:

a) Trofeo Morresi:

- Classi MX1-MX2: Piloti che abbiano compiuto minimo 14 anni di età per MX2 e 16 anni per MX1 in possesso di Licenze Fuoristrada, Fuoristrada Amatoriale e Fuoristrada One Event.
- Classe 125: Piloti di età minima di 13 anni compiuti, in possesso di licenza Fuoristrada, Fuoristrada Amatoriale, Fuoristrada One Event e MiniOffroad.
- Classe Veteran Open – piloti nati fino al **1985** compreso

b) Trofeo FEMMINILE:

- Classe MX2: Piloti che abbiano compiuto minimo 14 anni di età in possesso di Licenze Fuoristrada, Fuoristrada Amatoriale e Fuoristrada One Event.
- Classe 125: Piloti di età minima di 13 anni compiuti, in possesso di licenza Fuoristrada, Fuoristrada Amatoriale, Fuoristrada One Event e MiniOffroad.
- Nel caso in cui il numero massimo di piloti verificati (MX2+125) fosse inferiore o uguale a 45 unità, le due classi verranno accorpate per tutta la manifestazione mantenendo classifiche separate

Art. 3 - Race Director

1. Per tale Trofeo istituita la figura del Race Director.

Art. 4 - Partecipazione

1. aperta a squadre di Regione designate dai Comitati Regionali territorialmente competenti.
2. Ogni rappresentativa regionale potrà essere composta da un massimo di 2 piloti per ciascuna classe residenti nella Regione stessa. La STS su richiesta dei comitati regionali, potrà inserire piloti fino ad un massimo di 45 per classe
3. La partecipazione aperta a piloti residenti a San Marino, per tali piloti fa fede l'appartenenza al Moto Club.

Art. 5 - Iscrizioni - tasse e contributi

1. Le squadre dovranno essere iscritte dal Comitato Regionale di competenza.

2. E' ammessa la sostituzione dei piloti designati entro la fine delle Operazioni Preliminari, finite le verifiche non sarà possibile modificare le rappresentative.
3. Per modalità e tassa d'iscrizione si rimanda a quanto prescritto nel Titolo I - Disposizioni Generali Motocross.
4. Il Servizio di cronometraggio (TRANSPONDER) a totale carico F.M.I.
5. é inoltre previsto un contributo di € 800,00 all'Organizzatore.

Art. 6 - Operazioni Preliminari e Verifiche Tecniche

1. Le Operazioni preliminari possono essere effettuate nella giornata di sabato mattina dalle ore 07:30 alle ore 10:00.
2. La posizione di parcheggio nel Paddock verrà assegnata a sorteggio per ciascuna Regione.

Art. 7 - Numeri di gara

1. Il numero di gara sarà assegnato dal Promotore sulla base della classifica dell'anno precedente assegnando i primi tre numeri di ciascuna categoria alla squadra vincitrice, i tre numeri seguenti alla squadra seconda classificata e così via
2. Oltre al numero di gara sulle obbligatorio apporre lo stesso numero nella parte posteriore della maglia, in maniera ben visibile e con colorazione in netto contrasto con il colore della maglia.

Art. 8 - Prove Ufficiali

1. Il numero dei piloti ammessi contemporaneamente sul percorso di gara pu' raggiungere il numero massimo di 45.
2. Il giorno precedente la gara previsto un turno di 15 minuti per classe.

Art. 9 - Qualificazioni

1. Il giorno precedente la gara un turno di 15 minuti per classe seguite da 5 minuti di prove partenza.
2. La composizione dei gruppi per le Prove Ufficiali/Cronometrate sarà la stessa delle prove ufficiali.
3. redatta assegnando la prima posizione al miglior tempo assoluto dei gruppi, la seconda al miglior tempo dell'altro gruppo, la terza al secondo classificato nel gruppo del miglior tempo assoluto e così via.
4. Al termine delle Qualificazioni verrà redatta la classifica per regione sommando i tempi trasformati in punteggi (1 punto al primo classificato, 2 al secondo, 3 al terzo etc.) ottenuti dal miglior pilota di ogni regione in ogni classe.
5. La squadra vincitrice della pole position sarà quella che avrà totalizzato il minor numero di punti.
6. A parità di punti, per la determinazione della posizione di classifica, verrà adottato il seguente criterio discriminante: il miglior punteggio della Classe 125 per il Trofeo Morresi

Art. 10 - Warm Up

1. Il giorno di gara: un turno di 10 minuti per classe.

2. La partecipazione al Warm-up /Ricognizione facoltativa se non diversamente disposto dalla Direzione di Gara
3. La Direzione di Gara, potrà disporre il Warm-up attaccato ad una delle due corse di ciascuna categoria – in questo caso, i piloti saranno autorizzati ad eseguire il rifornimento a motore spento all' interno della Zona di Attesa e non sarà previsto il giro di ricognizione.

Art. 11 - Allineamento al cancello di partenza

1. La chiamata al cancello di partenza per entrambe le corse dovrà rispettare la posizione di classifica acquisita dalla squadra nelle prove di qualificazione.
2. L'ordine di chiamata al cancello dei componenti di ogni singola squadra, presenti in zona d'attesa per ogni singola gara, verrà determinata dalla rispettiva posizione in qualifica dando la precedenza al miglior pilota classificato.
3. piloti qualificati nelle prime 40 posizioni fossero impossibilitati a prendere il via nelle corse previste, la loro posizione sulla griglia di partenza, potrà essere occupata da un altro pilota della stessa Regione e della stessa Classe, presente al Pre Parco. L'eventuale sostituzione dovrà essere tempestivamente comunicata dal Delegato Regionale al D.d.G. e C.d.G. Una volta occupati tutti e 40 i posti disponibili, I piloti successivi, fino ad un massimo di 5 unità, partiranno da un'area laterale al cancello di partenza e riceveranno il punteggio relativo alle posizioni acquisite nelle corse previste.

Non esistendo il gruppo B, i piloti potranno occupare tutti i posti disponibili al cancello ed eventuali piloti in gara, oltre ai 40 aventi posti disponibili al cancello, partiranno da un area laterale in conformità alle procedure di partenza

Art. 12 - Gara

1. Sono previste due corse per ciascuna categoria della durata di 15 minuti + 2 giri (20' per MX1/MX2 TROFEO MORRESI)
2. La procedura di partenza verrà effettuata dal Direttore di Gara.
3. Al pilota che non dovesse rispettare le disposizioni del Direttore di Gara verrà interdetta la partecipazione alla corsa.
4. Medesima procedura e schema di composizione verrà adottato anche per la seconda corsa del gruppo in questione
5. L'allineamento al cancelletto di partenza sarà uguale per entrambe le corse.
6. Tutti i motocicli dovranno trovarsi nella Zona di Attesa 10 minuti prima dell'orario previsto per l'inizio di ogni corsa. Trascorso tale termine la Zona di Attesa verrà chiusa e non sarà possibile accedervi, pertanto il ritardo comporterà l'esclusione dalla corsa.
7. La mancata partecipazione di un pilota, comporta l'assegnazione di un punteggio dato, dal numero massimo dei piloti verificati nella sua categoria + 1.
8. Sarà ammesso alle gare un numero massimo di 45 piloti suddivisi per ogni categoria.
9. I piloti oltre i 40 unità schierati al cancello (massimo 5 unità) , prenderanno il via singolarmente da un'area laterale al cancello di partenza e dopo che il primo pilota, partito regolarmente dietro al cancello, avrà attraversato una linea tracciata a terra e posta in corrispondenza della prima curva.

10. Nel caso in cui uno o più piloti qualificati fossero impossibilitati a prendere il via nelle corse previste, la loro posizione verrà rimpiazzata sulla griglia di partenza dal pilota successivo. I piloti rimanenti partiranno comunque da un'area laterale al cancello di partenza e riceveranno comunque il punteggio acquisito nelle rispettive corse.

Art. 13 - Puntaggi e classifica a squadre

- Verranno assegnati i punteggi corrispondenti alla posizione di classifica di ciascun pilota in tutte le corse disputate (1 punto al primo, 2 punti al secondo, 3 punti al terzo, ecc.).
- La mancata partecipazione di un pilota di una regione, comporta l'assegnazione alla relativa squadra di un punteggio formato dal numero massimo dei piloti verificati nella sua categoria + 1 per corsa.
- La classifica verrà redatta sommando i punteggi acquisiti dal miglior pilota classificato della stessa Regione in ogni corsa. Il minor punteggio determinerà l'ordine di classifica.
- Nel caso in cui la gara venga interrotta per motivi di forza maggiore, senza aver disputato tutte le seconde manche, la classifica di giornata verrà redatta sulla base dei risultati ottenuti in tutte le prime manche.
- Il requisito minimo per avere la classifica di squadra, l'avvenuta disputa di tutte le prime manche.
- A parità di punteggi, per la determinazione della posizione di classifica, verranno adottati, nell'ordine, i seguenti criteri discriminanti:
 - Il migliore piazzamento acquisito in tutte le corse disputate;
 - L'ordine di arrivo dell'ultima corsa disputata.
- Le classifiche dei Trofei saranno scorporate Morresi e Femminile

Art. 14 - Premi

- Verranno assegnati i seguenti premi alle prime 5 squadre classificate:

1° Squadra classificata Trofeo "G.P. Marinoni" /2° Squadra classificata Trofeo /3° Squadra classificata Trofeo /4° Squadra classificata Trofeo /5° Squadra classificata Trofeo

1° Squadra classificata Trofeo "FEMMINILE" /2° Squadra classificata Trofeo /3° Squadra classificata Trofeo /4° Squadra classificata Trofeo /5° Squadra classificata Trofeo
- Una medaglia ricordo sarà consegnata a tutti i piloti partecipanti e Rappresentanti delle Regioni. Marinoni/Morresi

Art. 15 - Rappresentanti di Regione

- Ogni Comitato Regionale dovrà nominare un rappresentante, responsabile della squadra, e comunicarne il nominativo, direttamente al Promotore 7 giorni prima della manifestazione.
- E' obbligatorio tenere una riunione informativa, a cura del Direttore di Gara, con i rappresentanti o responsabile della squadra, al termine delle Operazioni Preliminari.
- Il rappresentante regionale sarà l'unico interlocutore riconosciuto dagli Ufficiali di Gara.

Art. 16 - Norme di rinvio

- Per quanto non espressamente previsto dal presente Regolamento si rimanda al Regolamento Motocross Titolo I - Disposizioni Generali e alle normative federali vigenti.

Art. 17 - Time Table Trofeo delle Regioni Alberto Morresi -- FEMMINILE

SABATO

Dalle ore	Alle ore	Attività
07:30	10:00	Operazioni Preliminari
10:15	10:45	Riunione Delegati

Prove

11:00	11:15	Prove ufficiali Veteran	15 minuti
11:20	11:35	Prove ufficiali Femminile 125	15 minuti
11:40	11:55	Prove ufficiali Femminile MX2	15 minuti
12:00	12:15	Prove ufficiali 125	15 minuti
12:20	12:35	Prove ufficiali MX2	15 minuti
12:40	12:45	Prove ufficiali MX1	15 minuti
12:40	14:10	Manutenzione pista + pres squadre	
14:10	14:30	Qualifiche Veteran + p.partenza	15+5 min
14:35	14:55	Qualifiche Femminile 125 + p.partenza	15+5 min
15:00	15:20	Qualifiche Femminile MX2 + p.partenza	15+5 min
15:25	15:45	Qualifiche 125 + p.partenza	15+5 min
15:50	16:10	Qualifiche MX2 + p.partenza	15+5 min
16:15	16:35	Qualifiche MX1 + p.partenza	15+5 min
16:40	17:10	Manutenzione pista	

Gara

Chiusura P.P.	Part. Gara	
17:10	17:20	1a corsa Veteran - 15' + 2 giri
17:45	17:55	1a corsa Femminile 125 - 15' + 2 giri
18:20	18:30	1a corsa Femminile MX2 - 15' + 2 giri

Debrief

19:00	Riunione delegati
-------	-------------------

Domenica

Dalle ore	Alle ore	Attività
08:00	08:15	Warm Up Veteran - 15'
08:20	08:35	Warm Up 125 Femminile - 15'
08:40	08:55	Warm Up MX2 Femminile - 15'
09:00	09:15	Warm Up 125 - 15'
09:20	09:35	Warm Up MX2 - 15'
09:40	09:55	Warm Up MX1 - 15'
10:00	10:30	Manutenzione Pista
Chiusura P.P.	Part.Gara	
10:30	10:40	2a corsa Veteran - 15' + 2 giri
11:05	11:15	2a corsa 125 Femminile - 15' + 2 giri
11:40	11:50	2a corsa MX2 Femminile - 15' + 2 giri
12:20	12:30	1a corsa 125 - 15' + 2 giri
12:55	13:05	1a corsa MX2 - 20' + 2 giri
13:35	13:45	1a corsa MX1 - 20' + 2 giri
14:15	15:15	Manutenzione Pista
15:15	15:25	2a corsa 125 - 15' + 2 giri
15:50	16:00	2a corsa MX2 - 20' + 2 giri
16:30	16:40	2a corsa MX1 - 20' + 2 giri

TITOLO X - DISPOSIZIONI GENERALI MOTOCROSS JUNIOR**Art. 1 - Licenze ammesse**

- Come stabilito dalla Circolare Fmi, annualmente approvata dal Consiglio Federale, possono prendere parte al Campionato Italiano di Motocross Junior i piloti titolari delle seguenti licenze valide per l'anno in corso:
 - Licenza Fuoristrada
 - Licenza Fuoristrada Elite
 - Licenza One Event
 - Licenza MiniOffRoad

Art. 2 - Classi e categorie

- Le gare di motocross junior prevedono le seguenti categorie:
 - a) Categoria 125 (nati negli anni **2008 - 2009 - 2010 - 2011 - 2012**);
 - b) Categoria SENIOR (nati negli anni **2011-2012**);
 - c) Categoria JUNIOR (nati negli anni **2013-2014-2015**);
 - d) Categoria CADETTI (nati negli anni **2013-2014 -2015-2016**);
 - e) Categoria DEBUTTANTI (nati negli anni **2016-2017**).
 - f) Categoria PRIMI PASSI (nati negli anni **2016-2017**).
- Per la categoria debuttanti e 125 fa fede la data di nascita (13 anni compiuti per la categoria 125 e 8 anni compiuti per la categoria Debuttanti).
- Per l'appartenenza alle categorie Cadetti, Junior e Senior fa fede l'anno di nascita.

Art. 3 - Motocicli ammessi

- Categoria 125: Cilindrata massima 2T da 100cc a 125cc.
- Categoria SENIOR: Cilindrata massima 85cc. 2T - 150cc 4T
- Categoria JUNIOR: Cilindrata massima 85cc. 2T - 150cc 4T;
- Categoria CADETTI: Cilindrata massima 65cc. 2T;
- Categoria DEBUTTANTI: Cilindrata massima 65 cc. 2T.
- Categoria PRIMI PASSI: Cilindrata da 50 a 65 cc. 2T

Art. 4 - Targhe Porta-numero

- I motocicli devono essere equipaggiati con targhe porta-numero, una anteriore e due laterali, e devono rispettare le seguenti colorazioni:
 - a) 125: fondo nero e numeri bianchi per la tabella anteriore, tabelle laterali libere;
 - b) Senior: fondo bianco e numeri neri per la tabella anteriore, tabelle laterali libere;
 - c) Junior: fondo giallo e numeri neri per la tabella anteriore, tabelle laterali libere;
 - d) Cadetti: fondo blu numero bianco per la tabella anteriore, tabelle laterali libere;
 - e) Debuttanti: fondo verde numero bianco per la tabella anteriore, tabelle laterali libere.

Art. 5 - Verifiche Tecniche

1. **Ogni pilota potrà punzonare 2 moto** - I motocicli dovranno essere presentati privi di precedenti punzonature e con le tabelle riportanti il numero di gara assegnato.
2. Tutti i motocicli punzonati, se ritenuto necessario su disposizione del Commissario di Gara FMI e /o del Direttore di Gara, potranno essere sottoposti alla verifica del peso.
3. Le ruote, montate all'origine sul motociclo di serie, dovranno essere di diametro compreso fra i seguenti valori:
 Classe 125:
 a) anteriore: 21"
 b) posteriore: minimo 18" - massimo 19"
 Classe 85:
 a) anteriore: minimo 16" - massimo 19"
 b) posteriore: minimo 14" - massimo 16"
 Classe 65:
 a) anteriore: 14"
 b) posteriore: 12"
 Classe 50:
 a) anteriore: 12"
 b) posteriore: 10"
4. Il Peso minimo del motociclo, con olio motore e liquido di raffreddamento, senza carburante dovrà essere:
 a) per la classe 125cc.: minimo Kg. 88
 b) per la classe 80cc.: 85cc. 2T minimo Kg. 63, 150cc. 4T minimo Kg. 71
 c) per la classe 65cc.: minimo Kg. 53
 d) per la classe 50cc.: minimo Kg. 40.
5. La verifica fonometrica dovrà essere effettuata rispettando la metodologia ed i valori previsti all'interno del Regolamento sui controlli fonometrici.
6. Prima di iniziare le Operazioni Preliminari il Commissario Delegato sorteggerà tra i piloti iscritti alla manifestazione (elenco Ufficiale Piloti Iscritti -25 piloti per categoria, le cui moto saranno obbligatoriamente sottoposte a verifica tecnica e fonometrica durante le Operazioni Preliminari (l'elenco dei piloti sorteggiati per classe dovrà essere esposto in bacheca prima dell'inizio delle Operazioni Preliminari) - nel caso in cui i tempi a disposizione per le operazioni preliminari consentano di verificare agevolmente un numero di piloti super facoltà piloti inserendoli nell' elenco dei piloti da verificare:
7. Ogni pilota potrà punzonare due silenziatori per moto , ai quali sarà apposta una punzonatura, e sarà proibito cambiarli dopo le verifiche tecniche. Il mancato rispetto del limite di rumorosità comporta la non ammissione alla gara. Una moto che non conforme ai limiti stabiliti pu' presentarsi volte ai controlli durante gli orari previsti per il proprio turno delle Operazioni Preliminari.
8. Al termine di ogni corsa ai primi 3 piloti classificati oltre un altro pilota estratto a sorte dovranno essere obbligatoriamente effettuate le prove fonometriche.
9. Se ritenuto necessario a cura del Commissario di Gara FMI e del Direttore di Gara potranno essere sottoposti a verifiche fonometriche ulteriori piloti.
10. Il pilota al cui motociclo fosse riscontrato un valore superiore al limite massimo consentito o che giungesse al traguardo privo di silenziatore, verrà retrocesso di 5 posizioni nella classifica della corsa disputata.

11. responsabilità del pilota presentarsi in pista con motociclo conforme al regolamento tecnico Motocross – gli ufficiali di gara preposti potranno in qualsiasi circostanza, impedire l' accesso in pista (incluso ingresso area di attesa), a moto non conformi al regolamento.

Art. 6 - Svolgimento gara

1. Se non diversamente disposto dal Race Director, dovrà essere previsto un numero minimo di 5 piloti partenti (3 per la categoria primi passi).
2. il tempo necessario per raggiungere il traguardo, differisce tra le selettive e le finali ed il seguente:
SELETTIVE + SEMIFINALI
 a) Categoria 125: due corse di 20 minuti + 2 giri; - (gruppo B 15 minuti + 2 giri)
 b) Categoria SENIOR: due corse di 15 minuti + 2 giri; - (gruppo B 10 minuti + 2 giri)
 c) Categoria JUNIOR: due corse di 12 minuti + 2 giri;
 d) Categoria CADETTI: due corse di 10 minuti + 2 giri;
 e) Categoria DEBUTTANTI: due corse di 8 minuti + 2 giri.
FINALI
 a) Categoria 125: due corse di 25 minuti + 2 giri (gruppo B 15 minuti + 2 giri)
 b) Categoria SENIOR: due corse di 20 minuti + 2 giri; (gruppo B 10 minuti + 2 giri)
 c) Categoria JUNIOR: due corse di 15 minuti + 2 giri;
 d) Categoria CADETTI: due corse di 12 minuti + 2 giri;
TROFEO ITALIA PRIMI PASSI
 a) Categoria PRIMI PASSI: due corse di 5 minuti + 2 giri.

Art. 7 - Riparazione, assistenza e Taglio Percorso

1. L'aiuto esterno lungo il percorso vietato. Il mancato rispetto della norma comporta l'esclusione dalla corsa.
2. Per le categorie 65 in caso di necessità gli Addetti al Percorso, a propria discrezione, sono autorizzati a prestare aiuto al/ai piloti coinvolto/i nell'incidente.
3. Nel caso in cui la Direzione di Gara predisponga il Warm-up congiunto alla gara, i piloti avranno la possibilità di effettuare il rifornimento all' interno del pre-parco
4. I piloti che entrano nella zona prevista per le riparazioni devono fermarsi prima di rientrare in pista.
5. La violazione di queste regole comporterà l'esclusione dalla corsa.
6. Le comunicazioni radio con i piloti sono vietate.
7. E' proibito tagliare il percorso. Ottenere un vantaggio tagliando il percorso comporterà:
 - Durante prove ufficiali / qualifiche / warm-up: la cancellazione del miglior giro avvenuto il taglio
 - Durante le fasi di gara: una penalizzazione di 30 secondi sul tempo totale di gara e nel caso in cui il taglio abbia determinato un vantaggio superiore ai 30 secondi, l'esclusione dalla gara in questione.
 - Se necessario il Direttore di Gara e/o il Race Director proporranno ulteriori sanzioni.
8. Se un pilota durante la Corsa esce dal Circuito di Gara e rientra all'Interno del Parco Piloti, non potrà rientrare in pista durante la corsa stessa.

Art. 8 - Briefing

1. È obbligatorio tenere una riunione informativa con piloti, a cura del Race Director/Direttore di Gara.

Art. 9 - Norme comportamentali

1. è obbligatorio per i piloti partecipare ai briefing.
2. è severamente vietato, per i minorenni, l'utilizzo di mezzi a motore nel paddock.
3. è severamente vietato fumare nelle zone preposte alla manifestazione sportiva (pitlane, parco chiuso).
4. E' severamente vietato, per tutta la durata della manifestazione, circolare in pista con qualsiasi mezzo (bicicletta, monopattino ecc.)
5. Per eventuali spostamenti con moto da gara, necessari all' interno del paddock, obbligatorio per tutti i minori indossare il casco.

Le inosservanze di quanto previsto ai commi precedenti, determina:

- a) in caso di prima infrazione: ammonizione.
- b) In caso di seconda infrazione: retrocessione ultimo posto nello schieramento di partenza.
- c) In caso di terza infrazione: 1 minuto di penalità sulla manche successiva.

Art. 10 - Premiazioni

1. In tutte le gare nazionali, dalla classifica assoluta di giornata per ciascuna classe e categoria va estratta la categoria femminile e premiate le prime 3 posizioni

Art. 10 - Norme di rinvio

1. Per quanto non espressamente previsto dal presente Regolamento si rimanda al Regolamento Motocross Titolo I - Disposizioni Generali e alle normative federali vigenti.

**TITOLO XI - CAMPIONATO ITALIANO MOTOCROSS JUNIOR
SELETTIVE DI AREA + PRIMI PASSI**

Art. 1 - Classi

1. Sono ammesse a partecipare le seguenti classi:
 - 125: da 100cc a 125cc 2T.
 - 85: fino a 85cc 2T - fino a 150cc 4T.
 - 65: fino a 65cc 2T.

Art. 2 - Categorie e piloti ammessi

2. Vedi Art.2 TITOLO X - DISPOSIZIONI GENERALI MOTOCROSS JUNIOR

Art. 3 - Composizione zone

1. Le zone sono così composte:
 - Zona Nord/Ovest: Piloti residenti nelle regioni Valle d'Aosta, Piemonte, Liguria, Lombardia, Toscana.
 - Zona Nord/Est: Piloti residenti nelle regioni Trentino Alto Adige, Veneto, Friuli, Emilia Romagna, Marche, Umbria
 - Zona Sud: Lazio, Abruzzo, Molise, Campania, Puglia, Basilicata, Calabria, Sicilia e **Sardegna.**

Art. 4 - Svolgimento Selettive

1. Le selettive si svolgono su 2 gare per zona (4 corse).
2. Il Trofeo Primi passi si svolge su 2 gare – (4 corse) all' interno di alcune prove selettive di Campionato Italiano Motocross Junior

Art. 5 - Race Director

1. Per tale Campionato istituita la figura del Race Director.

Art. 6 - Iscrizioni - tasse e contributi

1. Le iscrizioni devono essere effettuate in accordo a quanto indicato all' Art. 18 TITOLO I del presente regolamento
2. Per quanto non previsto si rimanda al Titolo I - Disposizioni Generali Motocross.
3. Il servizio di cronometraggio - TRANSPONDER - a totale carico della FMI.
4. Per la categoria PRIMI PASSI Saranno ammessi un numero massimo di 30 piloti e potranno essere iscritti solo i piloti in possesso di Nulla Osta emesso dalla CSAS

Art. 7 - Operazioni Preliminari

1. Le O.P. verranno effettuate il giorno precedente la gara dalle ore 8.00 alle ore 11.00.

Art. 8 - Numeri di gara

1. Il numero di gara sarà assegnato dal Promotore
2. Oltre al obbligatorio apporre lo stesso numero nella parte posteriore della maglia, in maniera ben visibile e con colorazione in netto contrasto con il colore della maglia.

Art. 9 - Prove Ufficiali

1. Il giorno precedente la gara:
 - a) Categoria 125: un turno di 20 minuti per gruppo;
 - b) Categoria SENIOR: un turno di 20 minuti per gruppo;
 - c) Categoria JUNIOR: un turno di 10 minuti ed un turno di 15 minuti per gruppo;
 - d) Categoria CADETTI: un turno di 10 minuti ed un turno di 15 minuti gruppo;
 - e) Categoria DEBUTTANTI: un turno di 10 minuti per gruppo.
 - f) Categoria PRIMI PASSI il giorno precedente la gara un turno di 15 minuti preceduto da una attività formativa in pista di circa 30/40' gestita dai tecnici federali.
2. La composizione dei gruppi delle prove ufficiali dovrà avvenire nelle stesse modalità delle Qualificazioni.

Art. 10 - Qualificazioni

1. Il giorno precedente la gara:
 - a) Categoria 125: un turno di 20 minuti per gruppo;
 - b) Categoria SENIOR: un turno di 20 minuti per gruppo;
 - c) Categoria JUNIOR: un turno di 20 minuti per gruppo;
 - d) Categoria CADETTI: un turno di 20 minuti per gruppo;
 - e) Categoria DEBUTTANTI: un turno di 10 minuti per gruppo.
2. La composizione dei gruppi per le Prove Ufficiali/Cronometrate di qualificazione dovrà avvenire secondo il seguente criterio:
 - a) Prima prova di Campionato: mediante sorteggio tra i piloti presenti alle O.P.;
 - b) Dalla seconda prova di Campionato: secondo l'ordine di classifica di Campionato ed assegnando il pilota primo in classifica al primo gruppo, il secondo al secondo gruppo e così di seguito fino alla 15a posizione. I restanti piloti mediante estrazione a sorte.
3. I tempi fatti registrare determineranno i piloti del gruppo "A", "B" e "C" in gara e l'ordine di schieramento al cancello di partenza per entrambe le corse.
4. Il primo pilota a schierarsi al cancello di partenza sarà il vincitore della Pole Position (riguardante sia il gruppo "A" che il gruppo "B" o gruppo "C", seguito dal pilota veloce dell'altro gruppo della Pole Position, il secondo pilota veloce dell'altro gruppo, e così via.

Art. 11 - Warm Up

1. Il giorno di gara: un turno di 10 minuti per gruppo per ciascuna categoria.
2. La partecipazione al Warm-up facoltativa se non diversamente disposto dalla Direzione di Gara
3. La Direzione di Gara potrà disporre Warm-up congiunto alla gara (a fine warm-up i piloti entreranno direttamente al pre-parco senza tornare nel paddock).

Art. 12 - Procedura di Partenza e Zona di Attesa

1. Secondo quanto previsto dalle Norme Sportive per l'anno in corso Regolamento Motocross Titolo I .
2. Per quanto riguarda la categoria PRIMI PASSI I piloti verranno schierati in prossimità di una linea tracciata in prossimità del cancello di partenza e il via verrà dato attraverso la bandiera agitata dal Direttore di Gara.

Art. 13 - Gara

1. Sono previste due corse (una per il gruppo C) con la seguente durata:
 - a) Categoria 125: 20 minuti + 2 giri; (Gruppo B e C 15 Minuti + 2 giri)
 - b) Categoria SENIOR: 15 minuti + 2 giri; (Gruppo B 12 Minuti + 2 giri)
 - c) Categoria JUNIOR: 12 minuti + 2 giri; (Gruppo B 10 Minuti + 2 giri)
 - d) Categoria CADETTI: 10 minuti + 2 giri; (Gruppo B 8 Minuti + 2 giri)
 - e) Categoria DEBUTTANTI: 8 minuti + 2 giri.
 - f) Categoria PRIMI PASSI 5 minuti + 2 giri
2. La composizione delle batterie dovrà avvenire assegnando al gruppo "A" i piloti che si sono qualificati nelle prime 20 posizioni in ciascuna delle 2 qualificazioni, al gruppo "B" i 20 piloti che hanno ottenuto i successivi risultati nelle due qualificazioni e al gruppo "C" i piloti che hanno ottenuto i successivi risultati nelle qualificazioni.
3. Qualora, terminata la composizione del gruppo "A e B" (40 piloti), il numero dei piloti da assegnare al successivo gruppo fosse uguale o inferiore a 5 unità, questi prenderanno il via singolarmente da un'area laterale al cancello di partenza e dopo che il primo pilota, partito regolarmente dietro al cancello, avrà attraversato una linea tracciata a terra e posta in corrispondenza della prima curva.
4. I punti da assegnare saranno quelli previsti per il gruppo in questione ed a seguire quelli del gruppo successivo.
5. piloti qualificati per il gruppo "A" fossero impossibilitati a prendere il via nelle corse previste, la loro posizione sulla griglia di partenza non verrà modificata. I piloti del successivo gruppo fino ad un massimo di 9 unità partirà comunque da un'area laterale al cancello di partenza.
6. I piloti, di cui al comma precedente, che si classificheranno in qualsiasi posizione nelle corse previste riceveranno comunque il punteggio del gruppo successivo.
7. Nel caso in cui invece i piloti fossero in numero uguale o superiore a 5 unità dovrà essere composto il previsto gruppo di appartenenza (Gruppo "B" o "C").

Art. 14 - Punteggi

1. In ogni corsa e soltanto ai piloti che hanno effettuato il 50% dei giri del vincitore (arrotondamento per difetto) verrà assegnato il seguente punteggio.

Classifica		Classifica			
1	250	40	21	60	20
2	210	39	22	59	19
3	170	38	23	58	18
4	140	37	24	57	17
5	120	36	25	56	16

6	110	35	26	55	15
7	100	34	27	54	14
8	90	33	28	53	13
9	85	32	29	52	12
10	80	31	30	51	11
11	77	30	31	50	10
12	74	29	32	49	9
13	72	28	33	48	8
14	70	27	34	47	7
15	68	26	35	46	6
16	66	25	36	45	5
17	64	24	37	44	4
18	63	23	38	43	3
19	62	22	39	42	2
20	61	21	40	41	1

In caso di mancato completamento o disputa totale di una selettiva di area, i punteggi verranno attribuiti come indicato:

- Area X 4 manche disputate - Area Y 3 manche disputate :Verranno moltiplicati x 1,333 (arrotondamento per eccesso) i punteggi area Y acquisiti sulle manche disputate
- Area X 4 manche disputate - Area Y 2 manche disputate: Verranno moltiplicati x 2 (arrotondamento per eccesso) i punteggi area Y acquisiti sulle manche disputate
- Area X 3 manche disputate - Area Y 2 manche disputate: Verranno moltiplicati x 1,5 (arrotondamento per eccesso) i punteggi area acquisiti sulle manche disputate
- Nel caso in cui una gara dovesse essere annullata con nessuna manche disputata a seguito del completamento delle OP, la moltiplicazione del punteggio verrà applicata esclusivamente ai piloti che faranno parte dell' elenco dei verificati alla gara

Art. 15 - Classifica finale

1. La classifica finale di Selettiva verrà redatta considerando tutti i punti acquisiti in tutte le corse disputate.

Art. 16 - Premiazione

1. Al termine di ogni gara verranno premiati i primi 3 piloti, della classifica assoluta di giornata, di ogni Categoria.
2. Al termine della seconda selettiva, verranno premiati i primi 3 piloti, della classifica assoluta di Area delle categorie Debuttanti, Cadetti, Junior, Senior, 125.
3. Al termine di ogni gara verranno premiati tutti i piloti PRIMI PASSI con medaglia di partecipazione.

Art. 17 - Classifica finale Selettive di Area

1. La classifica finale di Campionato SELETTIVA DI AREA relativa alle categorie Debuttanti, Cadetti, Junior, Senior, 125 verrà redatta considerando tutti i punti acquisiti in tutte le corse disputate nelle selettive di Area.

Art. 18 - Titolo assegnato

1. Per le Categorie 125, Senior, Junior, Cadetti, Debuttanti, la classifica finale di area assegnerà il titolo di Campione Area Nord/Ovest, Nord/Est e Sud Motocross Junior per ogni categoria, al pilota che per ciascuna area avrà ottenuto il maggior numero di punti.

Art. 19 - Norme di rinvio

1. Per quanto non espressamente previsto dal presente Regolamento si rimanda al Regolamento Motocross Titolo I - Disposizioni Generali e alle normative federali vigenti e al Regolamento Motocross Junior Titolo IX - Disposizioni generali Motocross Junior

Art. 20 - Time Table Campionato Italiano Motocross Junior

SABATO

OOPP + Briefing

Dalle ore	Alle ore	Attività
08:00	08:30	Operazioni Preliminari Debuttanti
08:30	09:15	Operazioni Preliminari 125
09:15	09:55	Operazioni Preliminari Senior
09:55	10:30	Operazioni Preliminari Junior
10:30	11:00	Operazioni Preliminari Cadetti
08:00	11:00	Operazioni Preliminari Primi Passi

Prove

09:40	10:00	Prove ufficiali 125 B	20 minuti
10:05	10:25	Prove ufficiali 125 A	20 minuti
10:30	10:50	Prove ufficiali Senior B	20 minuti
10:55	11:15	Prove ufficiali Senior A	20 minuti
11:20	11:40	Prove ufficiali Junior	20 minuti
11:45	12:05	Prove ufficiali Cadetti	20 minuti
12:10	12:40	Attività tecnica + Prove ufficiali Debuttanti	30 minuti
12:45	13:15	Attività in pista primi passi con tecnici	30 minuti
13:15	14:20	Manutenzione pista	
14:20	14:40	Qualifiche 125 B	20 minuti
14:45	15:05	Qualifiche 125 A	20 minuti
15:10	15:30	Qualifiche Senior	20 minuti
15:35	15:55	Qualifiche Senior	20 minuti
16:00	16:20	Qualifiche Junior	20 minuti
16:25	16:35	Prove primi passi	10 minuti
16:40	16:55	Qualifiche debuttanti	15 minuti
17:00	17:20	Qualifiche Cadetti	20 minuti
17:20	17:45	Manutenzione pista	

Gara		
Chiusura P.P.	Part.Gara	
17:45	17:55	1a corsa Primi Passi - 5' + 2 giri
18:10	18:20	1a corsa Debuttanti - 8' + 2 giri
18:40	18:50	1a corsa Cadetti - 10' + 2 giri
Debrief		
19:00		Debriefing

Domenica

Dalle ore	Alle ore	Attività
08:00	08:10	Warm Up 125 B - 10'
08:15	08:25	Warm Up 125 A - 10'
08:30	08:40	Warm Up Senior B - 10'
08:45	08:55	Warm Up Senior A - 10'
09:00	09:10	Warm Up Junior - 10'
09:15	09:25	Warm Up Cad - 10'
09:30	09:40	Warm Up Deb - 10'
09:45	09:55	Warm Up Primi Passi - 10'
09:55	10:25	Manutenzione Pista

Chiusura P.P.	Part.Gara	
10:25	10:35	1a corsa 125 B - 15' + 2 giri
11:00	11:10	1a corsa Senior B - 12' + 2 giri
11:35	11:45	1a corsa 125 A - 20' + 2 giri
12:15	12:25	1a corsa Senior A - 15' + 2 giri
12:50	13:00	1a corsa Junior - 12' + 2 giri
13:20	13:30	2a corsa Cadetti - 10' + 2 giri
13:50	14:00	2a corsa Debuttanti - 8' + 2 giri
14:15	14:25	2a corsa Primi Passi - 5' + 2 giri
14:25	15:15	Manutenzione Pista
15:15	15:25	2a corsa 125 B - 15' + 2 giri
15:50	16:00	2a corsa Senior B - 12' + 2 giri
16:25	16:35	2a corsa 125 A - 20' + 2 giri
17:05	17:15	2a corsa SeniorA - 15' + 2 giri
17:40	17:50	2a corsa Junior - 12' + 2 giri

TITOLO XII - CAMPIONATO ITALIANO MOTOCROSS JUNIOR SEMIFINALE + COPPA ITALIA DEBUTTANTI

Art. 1 - Classi

- Sono previste le seguenti classi:
 - 85 - fino a 85cc 2T - fino a 150cc 4T;
 - 65 - fino a 65 2Tcc ;

Art. 2 - Categorie e piloti ammessi

- Sono previste le seguenti categorie:
 - Categoria JUNIOR.
 - Categoria CADETTI.
 - Categoria DEBUTTANTI (**coppa Italia**)

Art. 3 - Ammissione alla Semifinale – Coppa Italia Debuttanti

- Categoria Junior 85: l' ammissione alla semifinale limitata ai primi 28 piloti della classifica delle selettive per ciascuna area eventuali piloti su indicazione del STS.
- Categoria Cadetti: l'ammissione alla semifinale limitata ai primi 28 piloti della classifica delle selettive per ciascuna area eventuali piloti su indicazione del STS.
- Categoria Debuttanti: l'ammissione alla semifinale limitata ai primi 14 piloti della classifica delle selettive per ciascuna area eventuali piloti su indicazione del STS.

Art. 4 - SVOLGIMENTO CAMPIONATO

- La Semifinale si svolge su prova unica, articolata su due corse.

Art. 5 - Race Director

- Per tale Campionato istituita la figura del Race Director.

Art. 6 - Iscrizioni - tasse e contributi

- Le iscrizioni devono essere effettuate in accordo a quanto indicato all' Art. 18 TITOLO I del presente regolamento
- Per quanto non previsto si rimanda Titolo I - Disposizioni Generali Motocross.
- Il servizio di cronometraggio - TRANSPONDER - a totale carico della FMI.

Art. 7 - Operazioni Preliminari

- Le O.P. verranno effettuate il giorno precedente la gara dalle ore 8:00 alle ore 10:50.

Art. 8 - Numeri di gara

- Il numero di gara sarà assegnato dal Promotore

2. Oltre al numero di gara sulle tabelle, è obbligatorio apporre lo stesso numero nella parte posteriore della maglia, in maniera ben visibile e con colorazione in netto contrasto con il colore della maglia.

Art. 9 - Prove Ufficiali

1. Il giorno precedente la gara:
 - Per tutte le categorie un turno di 15 minuti per gruppo.
2. La composizione dei gruppi delle prove ufficiali dovrà avvenire secondo il seguente modo:
 - I primi 10 piloti classificati di ciascuna zona verranno sorteggiati tra loro e suddivisi
 - 10 per ciascun gruppo mentre i restanti piloti mediante estrazione a sorte.

Art. 10 - Qualificazioni

1. Le qualificazioni sono previste il giorno precedente la gara: per tutte le categorie un turno di 15 minuti per gruppo.
2. La composizione dei gruppi delle Qualificazioni sarà la stessa delle prove ufficiali.
3. I tempi fatti registrare determineranno i piloti del gruppo "A" e "B" in gara e l'ordine di schieramento al cancello di partenza per entrambe le corse.
4. Il primo pilota a schierarsi al cancello di partenza sarà il vincitore della Pole Position (riguardante sia il gruppo "A" che il gruppo "B" veloce dell'altro veloce dell'altro gruppo, e così via).

Art. 11 - Warm Up

1. Il giorno di gara: un turno di 10 minuti per gruppo per ciascuna categoria.
2. facoltativa se non diversamente disposto dalla Direzione di Gara
3. La Direzione di Gara potrà disporre Warm-up congiunto alla gara (a fine warm-up i piloti entreranno direttamente al pre-parco senza tornare nel paddock)

Art. 12 - Gara

1. Sono previste due corse con la seguente durata:
 - a) Categoria JUNIOR: 12 minuti + 2 giri;
 - b) Categoria CADETTI: 10 minuti + 2 giri.
 - c) Categoria DEBUTTANTI: 8 minuti + 2 giri.

Art. 13 - Punteggi

1. In ogni corsa e soltanto ai piloti che avranno effettuato il 50% dei giri del vincitore (arrotondamento per difetto) verrà assegnato il seguente punteggio:

Posizione di Classifica	Gruppo A	Gruppo B	Posizione di Classifica	Gruppo A	Gruppo B
1	315	40	21	74	20
2	265	39	22	72	19
3	215	38	23	70	18

4	175	37	24	68	17
5	150	36	25	66	16
6	135	35	26	64	15
7	125	34	27	62	14
8	115	33	28	60	13
9	110	32	29	58	12
10	100	31	30	56	11
11	96	30	31	54	10
12	93	29	32	52	9
13	90	28	33	50	8
14	88	27	34	48	7
15	86	26	35	46	6
16	84	25	36	45	5
17	82	24	37	44	4
18	80	23	38	43	3
19	78	22	39	42	2
20	76	21	40	41	1

Art. 14 - Premiazione

1. Al termine della gara verranno premiati i primi 3 piloti della classifica assoluta di giornata e di ogni categoria.

Art. 15 - Classifica finale per i criteri di ammissione alla finale

1. La classifica finale generali relativa alle categorie Cadetti, Junior, (Nord/Ovest-Nord/Est-Sud unica accorpata) verrà redatta considerando tutti i punti acquisiti in tutte le corse disputate nelle selezioni di Area + Semifinale.

Art. 16 - Titolo assegnato

1. Per la categoria Debuttanti la classifica di giornata assegnerà la Coppa Italia Debuttanti.

Art. 17 - Norme di rinvio

1. Per quanto non espressamente previsto dal presente Regolamento si rimanda al Regolamento Motocross Titolo I - Disposizioni Generali e alle normative federali vigenti.

Art. 18 - Time Table Campionato Italiano MX Junior Semifinali + Finale 85 senior

Sabato

OOPP + Briefing

Dalle ore	Alle ore	Attività	Dalle ore	Alle ore	Attività
08:00	08:45	Operazioni Preliminari Senior	08:55	09:15	Briefing Senior
08:45	09:30	Operazioni Preliminari Junior	09:40	10:00	Briefing Junior
09:30	10:15	Operazioni Preliminari Cadetti	10:25	10:45	Briefing Cadetti
10:15	10:50	Operazioni Preliminari Debuttanti	11:00	11:20	Briefing Debuttanti

Prove

10:00	10:15	Prove ufficiali Senior B	15 minuti
10:20	10:35	Prove ufficiali Senior A	15 minuti
10:40	10:55	Prove ufficiali Junior B	15 minuti
11:00	11:15	Prove ufficiali Junior A	15 minuti
11:20	11:35	Prove ufficiali Cadetti B	15 minuti
11:40	11:55	Prove ufficiali Cadetti A	15 minuti
12:00	12:15	Prove ufficiali Debuttanti	15 minuti
12:15	13:05	Manutenzione pista	
13:05	13:20	Qualifiche Senior B	15 minuti
13:25	13:40	Qualifiche Senior A	15 minuti
13:45	14:00	Qualifiche Junior B	15 minuti
14:05	14:20	Qualifiche Junior A	15 minuti
14:25	14:40	Qualifiche Cadetti B	15 minuti
14:45	15:00	Qualifiche Cadetti A	15 minuti
15:05	15:20	Qualifiche Debuttanti	15 minuti

15:20 15:50 Manutenzione pista

Chiusura P.P.	Part.Gara	Attività
15:50	16:00	1a corsa Senior Gr. B - 15' + 2 giri
16:25	16:35	1a corsa Junior Gr. B - 12' + 2 giri
17:00	17:10	1a corsa Cadetti Gr. B - 10' + 2 giri
17:30	17:40	1a corsa Debuttanti - 8' + 2 giri

Debrief

18:10	18:20	Debrief obbligatorio Senior
18:20	18:30	Debrief obbligatorio Junior
18:30	18:40	Debrief obbligatorio Cadetti
18:40	18:50	Debrief obbligatorio Debuttanti

Domenica

Dalle	Alle	Attività
08:00	08:10	Warm Up Senior B - 10'
08:15	08:25	Warm Up Senior A - 10'
08:30	08:40	Warm Up Junior B - 10'
08:45	08:55	Warm Up Junior A - 10'
09:00	09:10	Warm Up Cad B - 10'
09:15	09:25	Warm Up Cad A - 10'
09:30	09:40	Warm Up Deb - 10'
09:40	10:25	Manutenzione Pista
Chiusura P.P.	Part.Gara	2a corsa Senior B - 15' + 2 giri
10:25	10:35	
11:00	11:10	1a corsa Senior A - 20' + 2 giri
11:35	11:45	2a corsa Junior B - 12' + 2 giri
12:10	12:20	1a corsa Junior A - 12' + 2 giri
12:40	12:50	2a corsa Cadetti B - 10' + 2 giri
13:10	13:20	1a corsa Cadetti A - 10' + 2 giri
13:40	13:50	2a corsa Debuttanti - 8' + 2 giri
14:10	15:10	Manutenzione Pista
15:10	15:20	2a corsa Senior A - 20' + 2 giri
15:45	15:55	2a corsa Junior A - 12' + 2 giri
16:15	16:25	2a corsa Cadetti A - 10' + 2 giri

TITOLO XIII - CAMPIONATO ITALIANO MOTOCROSS JUNIOR FINALE

Art. 1 - Classi

- Sono previste le seguenti classi:
 - 125 - da 100cc a 125cc 2T;
 - 85 - fino a 85cc 2T - fino a 150cc 4T;
 - 65 - fino a 65 2Tcc;

Art. 2 - Categorie e piloti ammessi

- Sono ammesse a partecipare le seguenti categorie:
 - Categoria 125.
 - Categoria SENIOR
 - Categoria JUNIOR
 - Categoria CADETTI
 - Categoria DEBUTTANTI

Per la categoria debuttanti e 125 fa fede la data di nascita (13 anni compiuti per la categoria 125 e 8 anni compiuti per la categoria Debuttanti).

Per l'appartenenza alle categorie Cadetti, Junior e Senior fa fede l'anno di nascita.

Art. 3 - Ammissione alle finali

- Categoria 125: L'ammissione alle finali limitata a **85** piloti come sotto selezionati.
 - i primi 22 piloti della classifica delle selettive per ciascuna area
 - In caso di presenza di piloti stranieri in classifica, l'ammissione sarà comunque limitata ai primi 3 piloti con passaporto non italiano e per il raggiungimento dei 22 verranno presi i piloti con passaporto Italiano in ordine di classifica nell' ambito dell' area interessata
 - i primi 6 piloti della classifica Campionato Italiano 125 Junior anno precedente (se in regola con i limiti di età)
 - i primi 3 piloti della classifica Campionato Italiano 85 Senior anno precedente (se in regola con i limiti di età)
 - i primi 5 piloti con licenza o passaporto italiano della classifica assoluta Internazionali d'Italia Motocross classe 125 anno in corso (se in possesso di licenza ammessa alla partecipazione del campionato)
 - eventuali piloti su indicazione del STS.
- Categoria Senior 85: l' limitata a **85** piloti come sotto selezionati:
 - i primi 5 piloti della classifica Campionato Italiano 85 Senior anno precedente (se in regola con i limiti di età)
 - i primi 25 piloti della classifica delle selettive per ciascuna area
 - In caso di presenza di piloti stranieri in classifica, l'ammissione sarà comunque limitata ai primi 3 piloti con passaporto non italiano e per il raggiungimento dei **25** verranno presi i piloti con passaporto Italiano in ordine di classifica nell' ambito dell' area interessata
 - Eventuali piloti su indicazione del STS.

- Categoria Junior 85: l' limitata a 45 piloti come di seguito indicati:
 - I primi 44 piloti della classifica generale a seguito della semifinale
 - In caso di presenza di piloti stranieri in classifica, l'ammissione sarà comunque limitata ai primi 3 piloti con passaporto non italiano e per il raggiungimento dei 44 verranno presi i piloti con passaporto Italiano in ordine di classifica
 - Eventuali piloti su indicazione della STS.
- Categoria 65: l'ammissione alle finali limitata a 45 piloti come sotto selezionati:
 - I primi 40 piloti della classifica Generale Categoria Cadetti a seguito della semifinale –
 - In caso di presenza di piloti stranieri in classifica, l'ammissione sarà comunque limitata ai primi 3 piloti con passaporto non italiano e per il raggiungimento dei 40 verranno presi i piloti con passaporto Italiano in ordine di classifica
 - I primi 3 classificati della Coppa Italia Categoria Debuttanti- Eventuali piloti su indicazione della STS.
- A partire dalla seconda prova di campionato, le iscrizioni risulteranno aperte fino al martedì precedente la gara esclusivamente per i piloti aventi diritto mentre dalle 00:00 del mercoledì fino alle 24:00 del giovedì, saranno aperte a tutti fino al raggiungimento del numero massimo**
- Nel caso in cui, per cause di forza maggiore, non venisse disputata almeno la prima corsa (gruppo A e B) della Semifinale (categorie Junior, Cadetti), i criteri di ammissione alle finali saranno i seguenti:
 - Categoria Junior: l' limitata ai primi 13 piloti della classifica delle selettive per ciascuna area. + eventuali piloti su indicazione del STS.
 - Categoria 65: l'ammissione alla limitata ai primi 12 piloti della classifica delle selettive per ciascuna area categoria cadetti + il vincitore di ciascuna area per la categoria debuttanti eventuali piloti su indicazione del STS.

Art. 4 - Svolgimento Campionato

- Sono previste le seguenti gare:
 - Cat. Senior 85: 4 prove (8 corse) - una prova verrà disputata in abbinamento alla Semifinale Junior.
 - Cat. 125, Junior 85, Classe 65 : 3 prove (6 corse).

Art. 5 - Race Director

- Per tale Campionato istituita la figura del Race Director.

Art. 6 - Iscrizioni - tasse e contributi

- Le iscrizioni devono essere effettuate:
 - utilizzando unicamente il sistema informatico SIGMA - Sistema Integrato di Gestione delle Manifestazioni FMI accessibile al seguente link:
 - versando la prevista tassa di iscrizione all'Organizzatore/Promotore.
- Per quanto non previsto si rimanda al Titolo I - Disposizioni Generali Motocross.
- Il servizio di cronometraggio - TRANSPONDER - a totale carico della FMI.

Art. 7 - Operazioni Preliminari e Verifiche tecniche

1. Le O.P. verranno effettuate il giorno precedente la gara dalle ore 8:00 alle 11:00

Art. 8 - Numeri di gara

1. Il numero di gara sarà assegnato dal Promotore
2. Oltre al obbligatorio apporre lo stesso numero nella parte posteriore della maglia, in maniera ben visibile e con colorazione in netto contrasto con il colore della maglia.

Art. 9 - Prove Ufficiali

1. La composizione dei gruppi 125 e 85 senior per la disputa delle Prove Ufficiali/Cronometrate di qualificazione dovrà avvenire secondo il seguente criterio:
 - a) prima prova di Campionato: mediante sorteggio tra i piloti presenti alle O.P.;
 - b) dalla seconda prova di Campionato: secondo l'ordine di classifica di Campionato ed assegnando il pilota primo in classifica al primo gruppo, il secondo al secondo gruppo e così di seguito fino alla 15a posizione. I restanti piloti mediante estrazione a sorte.

Art. 10 - Qualificazioni

1. Il giorno precedente la gara:
 - a) Categoria 125: un turno di 25 minuti per gruppo; + 5 minuti prove partenza
 - b) Categoria SENIOR: un turno di 20 minuti per gruppo + 5 minuti prove partenza
 - c) Categoria JUNIOR: un turno di 20 minuti + 5 minuti prove partenza
 - d) Categoria CADETTI: un turno di 15 minuti + 5 minuti prove partenza
2. La composizione dei gruppi 125 e 85 senior per la disputa delle Prove Ufficiali/Cronometrate di qualificazione sarà la stessa adottata per le prove ufficiali
3. I tempi fatti registrare determineranno i piloti del gruppo "A" e "B" in gara (*solo per la classe 125 e 85 senior*) e l'ordine di schieramento al cancello di partenza per entrambe le corse.
4. *Per la classe 125 e 85 senior*, il primo pilota a schierarsi al cancello di partenza sarà il vincitore della Pole Position (riguardante sia il gruppo "A" che il gruppo "B"), seguito dal pilota veloce dell'altro gruppo, il secondo pilota veloce del gruppo della Pole Position, il secondo pilota veloce dell'altro gruppo, e così via.
5. *Per le classi 85 Junior e 65, non esistendo il gruppo B, i piloti potranno occupare tutti i posti disponibili al cancello - eventuali piloti in gara, oltre ai 40 aventi posti disponibili al cancello, partiranno da un area laterale in conformità alle procedure di partenza*

Art. 11 - Warm Up

1. Il giorno di gara: un turno di 15 minuti per gruppo per ciascuna categoria.
2. La partecipazione al Warm-up facoltativa se non diversamente disposto dalla Direzione di Gara
3. La Direzione di Gara potrà disporre Warm-up congiunto alla gara (a fine warm-up i piloti entreranno direttamente al pre-parco senza tornare nel paddock)

Art. 12 - Gara

1. Due corse con la seguente durata:
 - Categoria 125
 - Gr A: 25 minuti + 2 giri;
 - Gr B: 15 minuti + 2 giri;
 - Categoria 85 Senior
 - Gr A: 20 minuti + 2 giri;
 - Gr B: 12 minuti + 2 giri;
 - Categoria 85 Junior 15 minuti + 2 giri
 - Categoria 65 12 minuti + 2 giri

Art. 13 - Punteggi

1. In ogni corsa e soltanto ai piloti che avranno effettuato il 50% dei giri del vincitore (arrotondamento per difetto) verrà assegnato il seguente punteggio:

Categoria Junior 85 e 65:

Posizione di		Posizione di	
Classifica	Punti	Classifica	Punti
1	120	21	20
2	100	22	19
3	80	23	18
4	65	24	17
5	60	25	16
6	55	26	15
7	50	27	14
8	45	28	13
9	40	29	12
10	36	30	11
11	34	31	10
12	32	32	9
13	30	33	8
14	28	34	7
15	26	35	6
16	25	36	5
17	24	37	4
18	23	38	3
19	22	39	2
20	21	40	1

Classe 125 e 85 Senior

Classifica		Classifica			
1	250	40	21	60	20
2	210	39	22	59	19
3	170	38	23	58	18
4	140	37	24	57	17
5	120	36	25	56	16
6	110	35	26	55	15
7	100	34	27	54	14
8	90	33	28	53	13
9	85	32	29	52	12
10	80	31	30	51	11
11	77	30	31	50	10
12	74	29	32	49	9
13	72	28	33	48	8
14	70	27	34	47	7
15	68	26	35	46	6
16	66	25	36	45	5
17	64	24	37	44	4
18	63	23	38	43	3
19	62	22	39	42	2
20	61	21	40	41	1

Art. 14 - Classifica finale

1. La classifica finale di giornata verrà redatta considerando tutti i punti acquisiti in tutte le corse disputate
2. La classifica finale di Campionato verrà redatta considerando tutti i punti acquisiti in tutte le corse disputate.

Art. 15 - Premiazione

1. Al termine di ogni gara verranno premiati i primi 3 piloti, della classifica assoluta di giornata, di ogni Categoria.

Art. 16 - Titolo assegnato

1. La classifica finale assegnerà il titolo di Campione Italiano Motocross Junior al pilota primo classificato nelle varie categorie.

Art. 17 - Montepremi finale

1. E' previsto un montepremi di € 4.300,00 a totale carico della FMI sulla base della classifica finale del Campionato Italiano Motocross Junior categoria 125 così suddiviso:

Categoria 125:

Posizione di Classifica	Importo
1° classificato	2.200,00
2° classificato	1.100,00
3° classificato	500,00
4° classificato	300,00
5° classificato	200,00

Art. 18 - Norme di rinvio

1. Per quanto non espressamente previsto dal presente Regolamento si rimanda al Regolamento Motocross Titolo I - Disposizioni Generali e alle normative federali vigenti.

Art. 19 - Time Table Campionato Italiano Motocross Junior – Finali

Sabato

dalle	alle	Attività	Attività
08:00	09:00	Operazioni Preliminari 125	Briefing 125
09:00	09:40	Operazioni Preliminari Senior	Briefing Senior
09:40	10:20	Operazioni Preliminari Junior	Briefing Junior
10:20	11:00	Operazioni Preliminari 65	Briefing 65
08:00	11:00	Operazioni Preliminari Primi passi	
10:15	10:30	Prove Ufficiali 125 B (15 minuti)	Briefing in zona di attesa
10:35	10:50	Prove Ufficiali 125 A (15 minuti)	Briefing in zona di attesa
10:55	11:10	Prove Ufficiali Senior B (15 minuti)	Briefing in zona di attesa
11:15	11:30	Prove Ufficiali Senior A (15 minuti)	Briefing in zona di attesa
11:35	11:50	Prove Ufficiali Junior (15 minuti)	Briefing in zona di attesa
11:55	12:25	Prove Ufficiali 65 (15 minuti)	Briefing in zona di attesa
12:25	13:25	Manutenzione Pista	
13:25	13:55	Qualifiche 125 B (25 minuti+ 5' prove di partenza)	
14:00	14:30	Qualifiche 125 A (25 minuti+ 5' prove di partenza)	
14:35	15:00	Qualifiche Senior B (20 minuti+ 5' prove di partenza)	
15:05	15:30	Qualifiche Senior A (20 minuti+ 5' prove di partenza)	
15:35	15:55	Qualifiche Junior (20 minuti+ 5' prove di partenza)	
16:00	16:10	Qualifiche 65 (15 minuti + 5' prove di partenza)	
16:10	16:45	Manutenzione Pista	
Chiusura P.P.	Part. Gare		
16:45	16:55	1a Manche 125 Gr.B - 15' + 2 giri	
17:25	17:35	1a Manche Senior Gr B - 12' + 2 giri	
18:00	18:10	1a Manche Junior - 15' + 2 giri	
18:30	18:35	1a Manche 65 - 12' + 2 giri	
19:00	19:15	Debrief 125	
19:15	19:30	Debrief Senior	
19:30	19:45	Debrief Junior	
19:45	20:00	Debrief 65	

Domenica FINALI

Titolo XIV – CAMPIONATO ITALIANO FEMMINILE 85 U17

dalle	alle	Attività
08:00	08:15	Warm Up 125 B (15 minuti)
08:20	08:35	Warm Up 125 A (15 minuti)
08:40	08:55	Warm Up Senior B (15 minuti)
09:00	09:15	Warm Up Senior A (15 minuti)
09:20	09:35	Warm Up Junior (15 minuti)
09:40	09:55	Warm Up 65 (15 minuti)
09:55	10:30	Manutenzione Pista
Chiusura P.P.	Part. Gare	
10:30	10:40	2a Corsa 125 B (15' + 2 giri)
11:10	11:20	1a Corsa Senior B (12' + 2 giri)
11:45	11:55	1a Corsa 125 A (25' + 2 giri)
12:25	12:40	1a Corsa Senior A (20' + 2 giri)
13:05	13:15	2a Corsa Junior (15' + 2 giri)
13:40	13:50	2a Corsa 65 (12' + 2 giri)
14:15	15:15	Manutenzione Pista
15:15	15:25	2a Corsa 125 A (25' + 2 giri)
16:05	16:15	2a Corsa Senior A (20' + 2 giri)

Art. 1 - Classi

1. Sono ammesse a partecipare le seguenti classi:
 - 85: fino a 85cc 2T - fino a 150cc 4T.

Art. 2 - Classi e categorie

1. Sono previste le seguenti categorie:
 - a) Categoria U17 (nati negli anni **2008- 2009 - 2010**)
 - b) Categoria SENIOR (nati negli anni **2011-2012**);
 - c) Categoria JUNIOR (nati negli anni **2013-2014-2015**);
2. Per l'appartenenza alle categorie U17, Junior e Senior fa fede l'anno di nascita.
3. Tutte le categorie potranno disputare le gara in un unico raggruppamento

Art. 3 - Svolgimento Campionato

1. La Coppa Italia si svolge su 3 gare (6 corse) all' interno delle Selettive e del Trofeo delle Regioni Motocross Junior.

Art. 4 - Race Director

1. Per tale Campionato istituita la figura del Race Director.

Art. 5 - Iscrizioni - tasse e contributi

1. Le iscrizioni devono essere effettuate in accordo a quanto indicato all' Art. 18 TITOLO I del presente regolamento
2. Il costo di fissato a 90€
3. Per quanto non previsto si rimanda al Titolo I - Disposizioni Generali Motocross.
4. Il servizio di cronometraggio - TRANSPONDER - a totale carico della FMI.

Art. 6 - Operazioni Preliminari

1. Le O.P. verranno effettuate il giorno precedente la gara dalle ore 11,00 alle ore 11,20.

Art. 7 - Numeri di gara

1. Il numero di gara sarà assegnato dal Promotore
2. obbligatorio apporre lo stesso numero nella parte posteriore della maglia, in maniera ben visibile e con colorazione in netto contrasto con il colore della maglia.

Art. 8 - Prove Ufficiali

1. Il giorno precedente la gara:
 - a) un turno di 15 minuti per gruppo;

Art. 9 - Qualificazioni

- Il giorno precedente la gara:
 - un turno di 15 minuti per gruppo;
- Il primo pilota a schierarsi al cancello di partenza sarà il vincitore della Pole Position seguito dal secondo pilota veloce e così di seguito.

Art. 10 - Warm Up

- Il giorno di gara: un turno di 10 minuti
- La partecipazione al Warm-up facoltativa se non diversamente disposto dalla Direzione di Gara
- La Direzione di Gara potrà disporre Warm-up congiunto alla gara (a fine warm-up i piloti entreranno direttamente al pre-parco senza tornare nel paddock)

Art. 11 - Procedura di Partenza e Zona di Attesa

- Secondo quanto previsto dalle Norme Sportive per l'anno in corso Regolamento Motocross Titolo I.

Art. 12 - Gara

- Sono previste due corse della durata di:
 - 10 minuti + 2 giri;

Art. 13 - Punteggi

- In ogni corsa e soltanto ai piloti che hanno effettuato il 50% dei giri del vincitore (arrotondamento per difetto) verrà assegnato il seguente punteggio.

Classifica			Classifica		
1	250	40	21	60	20
2	210	39	22	59	19
3	170	38	23	58	18
4	140	37	24	57	17
5	120	36	25	56	16
6	110	35	26	55	15
7	100	34	27	54	14
8	90	33	28	53	13
9	85	32	29	52	12
10	80	31	30	51	11
11	77	30	31	50	10
12	74	29	32	49	9
13	72	28	33	48	8
14	70	27	34	47	7
15	68	26	35	46	6
16	66	25	36	45	5
17	64	24	37	44	4
18	63	23	38	43	3
19	62	22	39	42	2
20	61	21	40	41	1

Art. 15 - Classifica finale

- La classifica finale di Campionato Italiano verrà redatta considerando tutti i punti acquisiti in tutte le corse disputate.

Art. 16 - Premiazione

- Al termine della gara verranno premiati i primi 3 piloti, della classifica assoluta di giornata, di ogni Categoria.

Art. 17 - Titolo assegnato

- Per le Categorie U17, Senior, Junior, la classifica finale di giornata assegnerà il titolo di Campione Italiano Junior Motocross Junior per ogni categoria, al pilota con passaporto Italiano o San Marino, che per ciascuna categoria avrà ottenuto il maggior numero di punti.

Art. 18 - Norme di rinvio

- Per quanto non espressamente previsto dal presente Regolamento si rimanda al Regolamento Motocross Titolo I - Disposizioni Generali e alle normative federali vigenti e al Regolamento Motocross Junior Titolo IX - Disposizioni generali Motocross Junior

**TITOLO XV - Trofeo delle Regioni Motocross Junior "Giampaolo Marinoni"
+ Trofeo AVVENIRE**

Art. 1 - CLASSI

1. 125: da 100cc a 125cc 2T;
2. 85: fino a 85cc 2T - fino a 150cc 4T;
3. 65: fino a 65 2Tcc;

Art 2 – CATEGORIE

- 1 Sono ammesse a partecipare le seguenti categorie:
- Categoria 125
 - Categoria SENIOR
 - Categoria JUNIOR
 - Categoria CADETTI
 - Categoria DEBUTTANTI – max n. 45 per manifestazione limitata a Trofeo Avvenire

Art. 3 - Race Director

1. Per tale Trofeo istituita la figura del Race Director.

Art. 4 - Partecipazione

1. **La partecipazione è a squadre di Regione designate dai Comitati Regionali territorialmente competenti.**
2. **Ogni rappresentativa regionale potrà essere composta da un massimo di 2 piloti per ciascuna classe residenti nella Regione stessa.**
La STS su richiesta dei comitati regionali, potrà inserire piloti fino ad un massimo di 45 per classe
3. **La partecipazione aperta a piloti residenti a San Marino, per tali piloti fa fede l'appartenenza al Moto Club.**

Art. 5 - Iscrizioni - tasse e contributi

1. Le squadre dovranno essere iscritte dal Comitato Regionale di competenza.
2. E' ammessa la sostituzione dei piloti designati entro la fine delle Operazioni Preliminari, finite le verifiche non sarà possibile modificare le rappresentative.
3. Per modalità e tassa d'iscrizione si rimanda a quanto prescritto nel Titolo I - Disposizioni Generali Motocross.
4. Il Servizio di cronometraggio (TRANSPONDER) a totale carico F.M.I.
5. é inoltre previsto un contributo di € 800,00 all'Organizzatore.

Art. 6 - Operazioni Preliminari e Verifiche Tecniche

1. Le Operazioni preliminari saranno effettuate nella giornata di sabato mattina dalle ore 07:30 alle ore 11:00.
2. La posizione di parcheggio nel Paddock verrà assegnata a sorteggio per ciascuna Regione.

Art. 7 - Numeri di gara

1. Il numero di gara sarà assegnato dal Promotore sulla base della classifica dell'anno precedente assegnando i primi tre numeri di ciascuna categoria alla squadra vincitrice, i tre numeri seguenti alla squadra seconda classificata e così via
2. obbligatorio apporre lo stesso numero nella parte posteriore della maglia, in maniera ben visibile e con colorazione in netto contrasto con il colore della maglia.

Art. 8 - Prove Ufficiali

1. Il giorno precedente la gara previsto un turno di 15 minuti per classe.

Art. 9 - Qualificazioni

1. Il giorno precedente la gara un turno di 15 minuti per classe.
2. La composizione dei gruppi per le Prove Ufficiali/Cronometrate sarà la stessa delle prove ufficiali.
3. redatta assegnando la prima posizione al miglior tempo assoluto dei gruppi, la seconda al miglior tempo dell'altro gruppo, la terza al secondo classificato nel gruppo del miglior tempo assoluto e così via.
4. Al termine delle Qualificazioni verrà redatta la classifica per regione sommando i tempi trasformati in punteggi (1 punto al primo classificato, 2 al secondo, 3 al terzo etc.) ottenuti dal miglior pilota di ogni regione in ogni classe.
5. La squadra vincitrice della pole position sarà quella che avrà totalizzato il minor numero di punti.
6. A parità di punti, per la determinazione della posizione di classifica, verrà adottato il seguente criterio discriminante: il miglior punteggio della Classe 125.

Art. 10 - Warm Up

1. Il giorno di gara: un turno di 10 minuti per classe.
2. La partecipazione al Warm-up/Ricognizione facoltativa se non diversamente disposto dalla Direzione di Gara
3. La Direzione di Gara, potrà disporre il Warm-up attaccato ad una delle due corse di ciascuna categoria – in questo caso, i piloti saranno autorizzati ad eseguire il rifornimento a motore spento all' interno della Zona di Attesa e non sarà previsto il giro di ricognizione.

Art. 11 - Allineamento al cancello di partenza

1. La chiamata al cancello di partenza per entrambe le corse dovrà rispettare la posizione di classifica acquisita dalla squadra nelle prove di qualificazione.

2. L'ordine di chiamata al cancello dei componenti di ogni singola squadra, presenti in zona d'attesa per ogni singola gara, verrà determinata dalla rispettiva posizione in qualifica dando la precedenza al miglior pilota classificato.
3. piloti qualificati nelle prime 40 posizioni fossero impossibilitati a prendere il via nelle corse previste, la loro posizione sulla griglia di partenza, potrà essere occupata da un altro pilota della stessa Regione e della stessa Classe, presente al Pre Parco. L'eventuale sostituzione dovrà essere tempestivamente comunicata dal Delegato Regionale al D.d.G. e C.d.G. Una volta occupati tutti e 40 i posti disponibili, i piloti successivi, fino ad un massimo di 5 unità, partiranno da un'area laterale al cancello di partenza e riceveranno il punteggio relativo alle posizioni acquisite nelle corse previste.

Art. 12 - Gara

1. Sono previste due corse per ciascuna categoria della durata seguente:
 - a) Categoria 125: 20 minuti + 2 giri;
 - b) Categoria SENIOR: 15 minuti + 2 giri;
 - c) Categoria JUNIOR: 12 minuti + 2 giri;
 - d) Categoria CADETTI: 10 minuti + 2 giri;
 - e) Categoria DEBUTTANTI: 8 minuti + 2 giri
2. La procedura di partenza verrà effettuata dal Direttore di Gara.
3. Al pilota che non dovesse rispettare le disposizioni del Direttore di Gara verrà interdetta la partecipazione alla corsa.
4. Medesima procedura e schema di composizione verrà adottato anche per la seconda corsa del gruppo in questione
5. L'allineamento al cancelletto di partenza sarà uguale per entrambe le corse.
6. Tutti i motocicli dovranno trovarsi nella Zona di Attesa 10 minuti prima dell'orario previsto per l'inizio di ogni corsa. Trascorso tale termine la Zona di Attesa verrà chiusa e non sarà possibile accedervi, pertanto il ritardo comporterà l'esclusione dalla corsa.
7. La mancata partecipazione di un pilota, comporta l'assegnazione di un punteggio dato, dal numero massimo dei piloti verificati nella sua categoria + 1.
8. Sarà ammesso alle gare un numero massimo di 45 piloti suddivisi per ogni categoria.
9. I piloti oltre i 40 unità schierati al cancello (massimo 5 unità) , prenderanno il via singolarmente da un'area laterale al cancello di partenza e dopo che il primo pilota, partito regolarmente dietro al cancello, avrà attraversato una linea tracciata a terra e posta in corrispondenza della prima curva.
10. Nel caso in cui uno o più piloti qualificati fossero impossibilitati a prendere il via nelle corse previste, la loro posizione verrà rimpiazzata sulla griglia di partenza dal pilota successivo. I piloti rimanenti partiranno comunque da un'area laterale al cancello di partenza e riceveranno comunque il punteggio acquisito nelle rispettive corse.

Art. 13 - Punti e classifica a squadre

1. Verranno assegnati i punti corrispondenti alla posizione di classifica di ciascun pilota in tutte le corse disputate (1 punto al primo, 2 punti al secondo, 3 punti al terzo, ecc.).
2. La mancata partecipazione di un pilota di una regione, comporta l'assegnazione alla relativa squadra di un punteggio formato dal numero massimo dei piloti verificati nella sua categoria + 1 per corsa.

3. La classifica verrà redatta sommando i punteggi acquisiti dal miglior pilota classificato della stessa Regione in ogni corsa. Il minor punteggio determinerà l'ordine di classifica.
4. Nel caso in cui la gara venga interrotta per motivi di forza maggiore, senza aver disputato tutte le seconde manche, la classifica di giornata verrà redatta sulla base dei risultati ottenuti in tutte le prime manche.
5. l'avvenuta disputa di tutte le prime manche.
6. A parità di punti, per la determinazione della posizione di classifica, verranno adottati, nell'ordine, i seguenti criteri discriminanti:
 - a) Il migliore piazzamento acquisito in tutte le corse disputate;
 - b) L'ordine di arrivo dell'ultima corsa disputata.
7. Per il trofeo dell'avvenire, in ogni corsa e soltanto ai piloti che hanno effettuato il 50% dei giri del vincitore (arrotondamento per difetto) verrà assegnato il seguente punteggio.

1° Classificato	Punti 25	2° Classificato	Punti 22
3° Classificato	Punti 20	4° Classificato	Punti 18
5° Classificato	Punti 16	6° Classificato	Punti 15
7° Classificato	Punti 14	8° Classificato	Punti 13
9° Classificato	Punti 12	10° Classificato	Punti 11
11° Classificato	Punti 10	12° Classificato	Punti 9
13° Classificato	Punti 8	14° Classificato	Punti 7
15° Classificato	Punti 6	16° Classificato	Punti 5
17° Classificato	Punti 4	18° Classificato	Punti 3
19° Classificato	Punti 2	20° Classificato	Punti 1

8. Per il Trofeo dell'avvenire la classifica finale verrà redatta considerando tutti i punti acquisiti in tutte le corse disputate.

Art. 14 - PREMI

- 1) Verranno assegnati i seguenti premi alle prime 5 regioni classificate:
 - a) 1a Regione classificata Trofeo "G.P. Marinoni"
 - b) 2a Regione classificata Coppa
 - c) 3a Regione classificata Coppa
 - d) 4a Regione classificata Coppa
 - e) 5a Regione classificata Coppa
 - f) Una medaglia ricordo sarà consegnata a tutti i piloti partecipanti ed Rappresentanti delle Regioni.
- 2) Per il trofeo dell'avvenire verranno premiati i primi 3 piloti, della classifica assoluta di giornata
- 3) Per ciascuna categoria del Trofeo delle Regioni, verranno premiate le prime 3 ragazze della classifica assoluta di giornata

Art. 15 - RAPPRESENTANTE DI REGIONE

1. Ogni Comitato Regionale dovrà nominare un rappresentante, responsabile della squadra, e comunicarne il nominativo, direttamente al Promotore 7 giorni prima della manifestazione.
2. E' obbligatorio tenere una riunione informativa, a cura del Direttore di Gara, con i rappresentanti o responsabile della squadra, al termine delle Operazioni Preliminari.
3. Il rappresentante regionale sarà l'unico interlocutore riconosciuto dagli Ufficiali di Gara.

Art. 16 - CONTRIBUTO FEDERALE

1. Servizio di cronometraggio (TRASPONDER) a totale carico F.M.I.
2. € 800,00 all'organizzatore.

Art. 17 – MANIFESTAZIONI COLLATERALI

1. Al Trofeo delle Regioni Motocross Junior “Gianpaolo Marinoni” abbinata la manifestazione di contorno “Coppa dell’Avvenire” riservata a piloti categoria debuttanti.

Art. 18 - NORME COMUNI

1. Per quanto non contemplato nel presente regolamento valgono in quanto applicabili le norme del Regolamento Motocross - Parte Prima - Norme Generali e le norme sportive generali della FMI.

TIME TABLE TROFEO DELLE REGIONI MOTOCROSS JUNIOR MARINONI

Dalle ore	Alle ore	Attività
Sabato		
07.30	08.20	Operazioni preliminari 125
08.20	09.00	Operazioni preliminari Senior
09.00	09.40	Operazioni preliminari Junior
09.40	10.20	Operazioni preliminari Cadetti
10.20	11.00	Operazioni preliminari Trofeo Avvenire
10.00	10.15	Prove Ufficiali 125 (15 minuti)
10.20	10.35	Prove Ufficiali Senior (15 minuti)
10.40	10.55	Prove Ufficiali Junior (15 minuti)
11.00	11.15	Prove Ufficiali Cadetti (15 minuti)
11.20	11.35	Prove Ufficiali Trofeo Avvenire (15 minuti)
11.50	13.20	Manutenzione pista + presentazione
13.20	13.40	Qualificazioni 125 (20 minuti)
13.45	14.05	Qualificazioni Senior (20 minuti)
14.10	14.30	Qualificazioni Junior (20 minuti)
14.35	14.55	Qualificazioni Cadetti (20 minuti)
15.00	15.15	Qualificazioni Trofeo avvenire (15 minuti)
15.20	15.55	Manutenzione pista
15.55	16.05	1a corsa Junior 12' + 2 giri
16.25	16.35	1a Corsa Cadetti 10' + 2 giri
16.55	17.05	1a corsa Trofeo Avvenire (8' + 2 giri)
18.00	18.30	Riunione delegati
Domenica		
08.30	08.40	Warm Up 125 (10 minuti)
08.45	08.55	Warm Up Senior (10 minuti)
09.00	09.10	Warm Up Junior (10 minuti)
09.15	09.25	Warm Up Cadetti(10 minuti)
09.30	09.40	Warm Up Trofeo Avvenire (10 minuti)
09.45	10.20	Manutenzione pista
Chiusura P.P.	Part. Gara	
10.20	10.30	1a corsa 125 20' + 2 giri
11.00	11.10	1a corsa Senior 15' + 2 giri
11.35	11.45	2a corsa Junior 12' + 2 giri
12.10	12.20	2a Corsa Cadetti 10' + 2 giri
12.40	13.15	Manutenzione pista
13.15	13.25	2a corsa Trofeo Avvenire (8' + 2 giri)
13.45	13.55	2a corsa Senior 15' + 2 giri
14.20	14.30	2a corsa 125 20' + 2 giri

**TITOLO XVI - CAMPIONATI INTERNAZIONALI D'ITALIA SUPERCROSS
CAMPIONATO ITALIANO SUPERCROSS**

Art. 1 - Classi

1. Sono ammesse a partecipare le seguenti classi:
 - SUPERCROSS - da 175cc a 300cc 2T - da 250cc a 450cc 4T;
 - SX LITES - da 126cc a 250cc 2T - da 175cc a 250 cc 4T;
 - SX 125 U19 - da 100 a 125cc. 2T;
 - SX JUNIOR 85 - fino a 85cc. 2T - 150cc 4T.
 - SX JUNIOR 65 - 65: fino a 65 2Tcc;

Art. 2 - Categorie e piloti ammessi

1. Categoria SUPERCROSS - SX LITES:
 - a. Piloti in possesso di Licenze Fuoristrada Elite e Licenze Fuoristrada categorie Ranking Fast, Expert (AMA1) e Rider (AMA2) nati dal **1985** (compreso) in poi
2. Categoria SX JUNIOR 125:
 - a. Piloti nati negli anni **2006- 2007 - 2008 - 2009 – 2010 – 2011-2012**; in possesso di licenze Fuoristrada Elite, Fuoristrada, e Fuoristrada One Event
 - b. Piloti che abbiano compiuto minimo tredici anni di età in possesso di Licenza MiniOffRoad.
3. Categoria SX JUNIOR 85:
 - a. Piloti in possesso di Licenza MiniOffroad nati negli anni **2011-2012-2013-2014-2015**
4. Categoria SX JUNIOR 65:
 - a. Piloti in possesso di licenza MiniOffroad nati negli anni **2013-2014-2015-2016**
5. **E' consentita la partecipazione di piloti stranieri in possesso di Nulla Osta della Federazione di appartenenza e di una delle seguenti licenze valide per la specialità: FIM, Continentale o Nazionale.**

Art. 3 - Svolgimento del Campionato

1. Il Campionato si articola su **4** prove, per tutte le classi.

Art. 4 - Race Director

1. Per tale Campionato istituita la figura del Race Director.

Art. 5 - Operazioni Preliminari - Apertura del Paddock

1. Il giorno della manifestazione dalle ore 09:00 alle ore 13:00 (**fino alle 11,30 per le classi 65/85/125**)
2. **Il giorno di gara dalle 12,00 alle 14.30 sarà effettuata attività tecnica per le classi 65/85/125 (2 ingressi da 15' per classe da inserire a programma di giornata) riservata ai piloti che avranno finalizzato le OOPP della manifestazione – In caso di gara ad EICMA, l'attività verrà ridotta da 1 ingresso di 15' per classe**

Art. 6 - Iscrizioni - tasse e contributi

- Le iscrizioni devono essere effettuate in accordo a quanto indicato all' Art. 18 TITOLO I del presente regolamento
- Per quanto non previsto si rimanda Titolo I - Disposizioni Generali Motocross.
- Il servizio di cronometraggio - TRANSPONDER - a totale carico della FMI.
- E' previsto un contributo all'Organizzatore pari all'importo di 3.500,00 euro per ciascuna prova

Art. 7 - Numeri di gara

1. Il numero di gara sarà assegnato dal Promotore sulla base della classifica dell'anno precedente assegnando i primi tre numeri alla squadra vincitrice, i tre numeri seguenti alla squadra seconda classificata e così via
2. obbligatorio apporre lo stesso numero nella parte posteriore della maglia, in maniera ben visibile e con colorazione in netto contrasto con il colore della maglia.

Art. 8- Prove Ufficiali

1. Il giorno della gara due turni per ogni gruppo a seguire in base al numero dei piloti presenti alle O.P.
2. La composizione dei gruppi per la disputa delle Prove Ufficiali dovrà avvenire secondo il seguente criterio:
 - a) Prima prova di Campionato - mediante estrazione a sorte tra i piloti presenti alle O.P.;
 - b) Dalla seconda prova di Campionato - secondo l'ordine di classifica del Campionato, assegnando il primo in classifica alla prima batteria, il secondo alla seconda e così di seguito fino alla 10° posizione;
 - c) I restanti piloti mediante estrazione a sorte.

Art. 9 - Qualificazioni e recuperi

1. Per ogni fase della gara, prove Ufficiali, batterie di Qualificazione, Semifinali, Recuperi sarà ammesso un numero massimo di 20 piloti; per le finali un numero massimo di 15 piloti partenti (19 per la superfinale)
2. La composizione dei gruppi per la disputa delle Qualificazioni sarà la stessa delle Prove Ufficiali.
3. Le classifica finale della classe SUPERCROSS sarà valida per determinare 10 piloti qualificati per la corsa "SUPERFINALE", la finale SXLITES sarà valida per determinare i 5 piloti qualificati per la corsa "SUPERFINALE".
4. I primi 2 migliori piloti classificati delle qualifiche SX e delle qualifiche LITES, avranno comunque diritto di accesso alla superfinale
5. L'organizzatore potrà proporre al Race Director e al Direttore di Gara, un eventuale ulteriore pilota da ammettere alla SUPERFINALE – la Direzione di Gara, analizzati i tempi sul giro del pilota proposto in tutte le varie sessioni (prove ufficiali, qualifiche, gara) potrà decidere di consentire l'accesso del pilota alla SUPERFINALE
6. L'ordine di schieramento al cancello di partenza per la corsa "SUPERFINALE" potrà essere determinato in due modi dalla Direzione di Gara in base al programma di giornata:

Opzione 1:

Il primo pilota a schierarsi al cancello di partenza sarà il vincitore della gara SX LITES, seguito secondo l'ordine di classifica da 4 piloti della sua classe per sesto il pilota vincitore della gara SUPERCROSS, seguito secondo l'ordine di classifica da 9 piloti della sua classe, poi eventuali ammessi dalle qualifiche con priorità alla classe LITE

Opzione 2:

Per definire l'ordine di schieramento al cancello della SUPERFINALE, verrà disputata una SUPER POLE a tempo riservata i piloti qualificati alla superfinale.

I piloti, entreranno in pista uno alla volta secondo le sequenza sotto indicata:

- 10* classificato finale SUPERCROSS
- 9* classificato finale SUPERCROSS
- 8* classificato finale SUPERCROSS
- 7* classificato finale SUPERCROSS
- 6* classificato finale SUPERCROSS
- 5* classificato finale SXLITES
- 5* classificato finale SUPERCROSS
- 4* classificato finale SXLITES
- 4* classificato finale SUPERCROSS
- 3* classificato finale SXLITES
- 3* classificato finale SUPERCROSS
- 2* classificato finale SXLITES
- 2* classificato finale SUPERCROSS
- 1* classificato finale SXLITES
- 1* classificato finale SUPERCROSS

Eseguiranno un giro di ricognizione seguito da un giro cronometrato.

La classifica della SUPERPOLE, definirà l'ordine di schieramento al cancello della SUPERFINALE dando al miglior tempo la possibilità di schierarsi per primo e gli altri a seguire secondo l'ordine di classifica della SUPERPOLE

Art. 10 - Ammissione alla gara

1. Per essere ammesso alla gara un pilota deve aver ottenuto il tempo massimo di qualificazione.
2. Il tempo massimo di qualificazione il miglior tempo della classe, ottenuto nella batteria di qualificazione, aumentato del 25%.
3. Il tempo massimo di qualificazione pu' essere ottenuto in una qualunque delle sessioni pre gara (prove Ufficiali, batterie di Qualificazione, Semifinali, Recuperi).

Art. 11 - Gara

1. Si dovrà disputare una finale per ogni classe.

Art. 12 - Punteggi

1. Ai piloti classificati nella Finale e soltanto ai piloti che hanno effettuato il 50% dei giri del vincitore (arrotondamento per difetto) verrà assegnato il seguente punteggio:

1° Classificato	Punti 20
2° Classificato	Punti 16
3° Classificato	Punti 14
4° Classificato	Punti 12
5° Classificato	Punti 11
6° Classificato	Punti 10
7° Classificato	Punti 9
8° Classificato	Punti 8
9° Classificato	Punti 7
10° Classificato	Punti 6
11° Classificato	Punti 5
12° Classificato	Punti 4
13° Classificato	Punti 3
14° Classificato	Punti 2
15° Classificato	Punti 1

Art. 13 – Premiazione di giornata

1. A fine gara saranno premiati i primi 3 piloti della classifica assoluta per le seguenti categorie:
 - a) Supercross;
 - b) Supercross Lites
 - c) Supercross 300 2T
 - d) Supercross 125;
 - e) Supercross 85;
 - f) Supercross 65;

Art. 13 - Classifica finale

1. Sarà redatta considerando validi tutti i punti acquisiti nelle prove del Campionato - Dal punteggio totale di campionato sarà basso ottenuto in una singola manifestazione anche se non disputata.
2. Dalla classifica finale del Campionato classe SUPERCROSS verranno estrapolati i piloti della classe 300 (da 250cc a 300cc 2T.) che hanno dichiarato in fase di OP la cilindrata-
3. Il pilota in possesso di passaporto italiano meglio posizionato all'interno della classifica dei Campionati Internazionali d'Italia Supercross otterrà il titolo di "Campione Italiano Supercross".
4. I titoli assegnati saranno pertanto i seguenti:
 - a) Vincitore Campionati Internazionali d'Italia Supercross;
 - b) Vincitore Campionati Internazionali d'Italia Supercross Lites
 - c) Campione Italiano Supercross;
 - d) Campione Italiano Supercross 300 2T - al raggiungimento di 10 partecipanti
 - e) Campione Italiano Supercross Lites;
 - f) Campione Italiano Supercross 125;
 - g) Campione Italiano Supercross 85;
 - h) Campione Italiano Supercross SX 65;

Art. 14 – Montepremi singola gara

1. E' previsto un montepremi pari ad Euro 2.000,00 Lordi in ciascuna prova a carico dell'organizzatore, sulla base della classifica della gara SUPERFINALE, così suddiviso:
2. Posizione di classifica Importo €

1 classificato	500,00
2 classificato	350,00
3 classificato	250,00
4 classificato	200,00
5 classificato	150,00
6 classificato	150,00
7 classificato	100,00
8 classificato	100,00
9 classificato	100,00
10 classificato	100,00
3. Nel caso in cui per cause di forza maggiore la gara SUPERFINALE non verrà effettuata il montepremi a carico dell'organizzatore, sarà di € 1.500,00, così suddiviso:
€ 100,00 per ogni pilota ammesso alla gara SUPERFINALE.

Art. 15 - Montepremi finale

1. E' previsto, per la classifica finale dei Campionati Internazionali d'Italia Categoria Supercross un montepremi totale pari ad Euro 6.000,00 Lordi, così suddiviso:

Posizione di classifica	Importo €
1 classificato	3.000,00
2 classificato	2.000,00
3 classificato	1.000,00

Art:16 Formula 1Vs 1

1. A scopo promozionale e senza effetti sulla classifica di giornata, all' interno della giornata di gara, è possibile inserire una sessione di gara 1 contro 1 con partenza dal cancello e avente la durata massima di 2 giri per ciascuna manche

Art. 17 - Norme di rinvio

1. Per quanto non espressamente previsto dal presente Regolamento si rimanda al Regolamento Motocross Titolo I - Disposizioni Generali e alle normative federali vigenti.

TITOLO XVII - CAMPIONATI INTERNAZIONALI D'ITALIA SU SABBIA SUPERMARECROSS TROFEO "GAETANO DI STEFANO"**Art. 1 - Classi**

1. E' ammessa la partecipazione delle seguenti classi:
 - 65 - fino a 65 2Tcc;
 - 85 - fino a 85cc. 2T - 150cc. 4T
 - 125 - da 100cc a 125cc 2T.
 - MX2 - da 100cc a 250 2T e da 175cc a 2504T.
 - MX1 - da 251cc a 500cc 2T - da 290cc a 650cc 4T.

Art. 2 - Piloti ammessi

1. Per le classi MX1-MX2: ammessa la partecipazione di Piloti possesso di Licenza Fuoristrada Elite, Fuoristrada.
2. Per la classe 125: ammessa la partecipazione di:
 - a) piloti in possesso di Licenza Fuoristrada Elite, Fuoristrada
 - b) piloti che abbiano compiuto minimo tredici anni di età in possesso di Licenza MiniOffRoad.
3. Per la classe 85: ammessa la partecipazione di piloti in possesso di Licenza MiniOffroad nati negli anni **2011-2012-2013-2014-2015**
4. Per la classe 65: ammessa la partecipazione di piloti in possesso di Licenza MiniOffroad nati negli anni **2013-2014-2015-2016**
5. **E' consentita la partecipazione di piloti stranieri in possesso di Nulla Osta della Federazione di appartenenza e di una delle seguenti licenze valide per la specialità: FIM, Continentale o Nazionale.**

Art. 3 - Categorie

1. OPEN PRO (MX1+MX2 con classifiche separate) : piloti ELITE e FAST – numero massimo piloti ammessi 29
2. AMA MX1: piloti EXPERT (AMA1) – RIDER (AMA2) – CHALLENGE – numero massimo piloti ammessi 29
3. AMA MX2: piloti EXPERT (AMA1) – RIDER (AMA2) – CHALLENGE – numero massimo piloti ammessi 29
4. 125cc – numero massimo piloti ammessi 29
5. 85cc – numero massimo piloti ammessi 29
6. 65cc – numero massimo piloti ammessi 29

Art. 4 - Svolgimento del Campionato

1. Il Campionato si svolge su 6 prove

Art. 5 - Race Director

1. Per tale Campionato istituita la figura del Race Director.

Art. 6 - Operazioni Preliminari e Verifiche Tecniche

1. Il giorno precedente la gara dalle ore 16.00 alle ore 19.00;
2. Il giorno di gara dalle ore **07,00 alle ore 08,30** – dalle 8,40 alle 9,30 per la classe 65 e 85.
3. Ogni pilota potrà punzonare due moto.

Art. 7 - Iscrizioni - tasse e contributi

1. Le iscrizioni devono essere effettuate in accordo a quanto indicato all' Art. 18 TITOLO I del presente regolamento
2. Per quanto non previsto si rimanda al Titolo I - Disposizioni Generali Motocross.
3. Il servizio di cronometraggio - TRANSPONDER - a carico del Promotore.
4. E' previsto un contributo all'Organizzatore pari all'importo di 2.000,00 euro per ciascuna prova.

Art. 8 - Numeri di gara

1. Il numero di gara sarà assegnato dal Promotore
2. obbligatorio apporre lo stesso numero nella parte posteriore della maglia, in maniera ben visibile e con colorazione in netto contrasto con il colore della maglia.

Art. 9 - Prove Ufficiali

1. Il giorno della gara dalle ore 09,30 alle ore 11,00 un turno di 10 minuti per classe
2. La composizione dei gruppi delle prove ufficiali dovrà avvenire nelle stesse modalità delle Qualificazioni.

Art. 10 - Qualificazioni

- 1) Il giorno di gara un turno di Prove cronometrate di 15 minuti per gruppo e classe – possibile accoppiare pr Ufficiali + Qualifiche per una durata totale di 20 minuti (5' + 15')
- 2) La composizione dei gruppi per la disputa delle Prove Ufficiali/Cronometrate di qualificazione dovrà avvenire secondo il seguente criterio:
 - a) Prima prova di Campionato: mediante sorteggio tra i piloti presenti alle O.P.;
 - b) Dalla seconda prova di Campionato: secondo l'ordine di classifica di Campionato ed assegnando il pilota primo in classifica al primo gruppo, il secondo al secondo gruppo e così di seguito fino alla 15a posizione. I restanti piloti mediante estrazione a sorte.
- 3) I tempi fatti registrare, determineranno l' ordine di schieramento al cancello per entrambe le corse
- 4) Le gare PRO MX1-MX2-125 saranno valide per determinare 24 piloti qualificati per la corsa SUPERCAMPIONE:
 - a) 10 della classe MX1 (in caso di gare AMA e PRO divise, i piloti vanno presi in ordine dalla categoria PRO e poi eventualmente dagli AMA a completamento dei 10)
 - b) 10 della classe MX2 (in caso di gare AMA e PRO divise, i piloti vanno presi in ordine dalla categoria PRO e poi eventualmente dagli AMA a completamento dei 10)
 - c) 4 della classe 125

- 5) Il primo pilota a schierarsi al cancello di partenza per la corsa SUPERCAMPIONE sarà il vincitore della gara 125 seguito secondo l'ordine di classifica da 3 piloti della sua
- 6) classe, per quinto si schiererà il vincitore della gara MX2 seguito secondo l'ordine di classifica da 9 piloti della sua classe, per quindicesimo si schiererà il pilota vincitore della gara MX1 seguito secondo l'ordine di classifica da 9 piloti della sua classe.
- 7) Il Direttore di Gara pu' disporre turni di qualifica OPEN a parte (MX1 + MX2) per le categorie AMA (Expert – Rider – Challenge) nel caso in cui intenda disputare gara separata (vedi art 10.5 sotto riportato)

Art. 11 - Gara

1. Verranno disputate due corse per ogni categoria e gruppo ed una corsa per la classe 65 e "SUPERCAMPIONE". I piloti ammessi alla gara SUPERCAMPIONE devono obbligatoriamente indossare il pettorale fornito dal Promotore.
2. Sarà ammesso alla gara un numero massimo di 29 piloti per classe e categoria.
3. Tutti i motocicli dovranno trovarsi nel Parco d'attesa 10 minuti prima dell'orario previsto per l'inizio di ogni corsa. Trascorso tale termine il Parco d'attesa verrà chiuso e non sarà possibile accedervi, pertanto il ritardo comporterà l'esclusione dalla corsa.
4. Il Direttore di Gara pu' disporre, prima dell'inizio di una corsa, un giro di ricognizione de percorso, obbligatorio per tutti i piloti partecipanti, da effettuarsi con il motociclo che verrà impiegato nella corsa in questione.
5. I piloti potranno occupare tutti i posti disponibili al cancello- eventuali piloti in gara non aventi spazio disponibile al cancello, partiranno da un area laterale in conformità alle procedure di partenza
6. Il Direttore di Gara pu' disporre una corsa OPEN a parte (MX1 + MX2) per le categorie AMA (Expert – Rider – Challenge) o una corsa PRO (Elite-Fast) accorpata – i punteggi verranno attribuiti secondo l' ordine di arrivo e in accordo all' articolo 10 sotto riportato con riassegnazione per classe.
7. Durata delle corse:
 - classe 65: 10 minuti + 2 giri;
 - classe 85: 10 minuti + 2 giri;
 - classe 125: 15 minuti + 2 giri;
 - classe MX1: 15 minuti + 2 giri;
 - classe MX2: 15 minuti + 2 giri;
 - classe SUPERCAMPIONE: 15 minuti + 2 giri.
 - Eventuale gara OPEN AMA 12 minuti + 2 giri

Art. 12 – Caratteristiche del percorso

1. Oltre a quanto già definito nel regolamento impianti, il percorso dovrà avere larghezza minima di mt.6 e lunghezza minima superiore a mt. 1.000
2. Dovrà inoltre essere prevista una pista prova indipendente da quella di gara, necessaria all' attività tecnica dedicata ai piloti della classe 65

Art. 13 - Punteggi

1. In ogni corsa e soltanto ai piloti che hanno effettuato il 50% dei giri del vincitore per difetto) verrà assegnato il seguente punteggio:

1	250	40	21	60	20
2	210	39	22	59	19
3	170	38	23	58	18
4	140	37	24	57	17
5	120	36	25	56	16
6	110	35	26	55	15
7	100	34	27	54	14
8	90	33	28	53	13
9	85	32	29	52	12
10	80	31	30	51	11
11	77	30	31	50	10
12	74	29	32	49	9
13	72	28	33	48	8
14	70	27	34	47	7
15	68	26	35	46	6
16	66	25	36	45	5
17	64	24	37	44	4
18	63	23	38	43	3
19	62	22	39	42	2
20	61	21	40	41	1

2. Nella corsa SUPERCAMPIONE e soltanto ai piloti che avranno effettuato il 50% dei giri del vincitore (arrotondamento per difetto) verrà assegnato il seguente punteggio:

Posizione di Classifica	Punti	Posizione di Classifica	Punti
1	45	21	20
2	42	22	19
3	40	23	18
4	38	24	17
5	36	25	16
6	35	26	15
7	34	27	14
8	33	28	13
9	32	29	12
10	31	30	11
11	30	31	10
12	29	32	9
13	28	33	8
14	27	34	7
15	26	35	6
16	25	36	5
17	24	37	4
18	23	38	3
19	22	39	2
20	21	40	1

Art. 14 - Classifica finale

- La classifica finale di Campionato verrà redatta considerando i punteggi di tutte le corse disputate, distribuiti nella categoria posseduta, a cui andranno sommati i punteggi ottenuti nella SUPERCAMPIONE.
- Dalla classifica finale del Campionato classe MX1 PRO verranno estrapolati i piloti della classe 300 (da 200cc a 300cc 2T), che avranno dichiarato in fase di OP la cilindrata. La classifica verrà redatta considerando i punteggi di tutte le corse disputate.
- I titoli assegnati saranno pertanto i seguenti:
 - Campione Italiano Supermarecross MX1; PRO + 3002t (Categorie ELITE + FAST)
 - Campione Italiano Supermarecross MX2; PRO (Categorie ELITE + FAST)
 - Campione Italiano Supermarecross MX1; AMA (Categorie RIDER / EXPERT / CHALLENGE)
 - Campione Italiano Supermarecross MX2; AMA (Categorie RIDER / EXPERT / CHALLENGE)
 - Campione Italiano Supermarecross 125;
 - Campione Italiano Supermarecross 85.
 - Campione Italiano Supermarecross 65.**

Art. 15 - Premiazione

- Al termine della gara SUPERCAMPIONE verranno premiati i primi 3 piloti, della classifica assoluta di giornata di ogni categoria e di ogni classe.

Art. 16 - Montepremi

- E' previsto un montepremi totale pari all'importo di € 6.900,00 lordi sulla classifica finale a carico della FMI così suddivisi:

Posizione di Classifica	MX1 - PRO	MX2- PRO	125
	€	€	€
1° classificato	1.200,00	1.200,00	1.200,00
2° classificato	650,00	650,00	650,00
3° classificato	450,00	450,00	450,00
TOTALE	2.300,00	2.300,00	2.300,00

Art. 17 - Norme di rinvio

- Per quanto non espressamente previsto dal presente Regolamento si rimanda al Regolamento Motocross Titolo I - Disposizioni Generali e alle normative federali vigenti.

Art. 18 – Time Table

Dalle ore	Alle ore	Attività	
07:30	08:40	Operazioni Preliminari Motocross	
08:40	09:30	Operazioni Preliminari CI 65/85	
08:45	09:05	Prove Ufficiali + Qualifiche PRO	5+15
09:10	09:30	Prove Ufficiali + Qualif MX1 AMA	5+15
09:35	09:55	Prove Ufficiali + Qualif MX2 AMA	5+15
10:00	10:20	Prove Ufficiali + Qualifiche '125	5+15
10:25	10:45	Prove Ufficiali + Qualifiche '85	5+15
10:50	11:05	MANUTENZION PISTA	
11:10	11:25	Prove Ufficiali + Qualifiche '65	5+10
Chiusura P.P.	Part.Gara		
11:30	11:40	1a Corsa PRO	15' + 2 giri
12:05	12:15	1a Corsa MX1 AMA	12' + 2 giri
12:35	12:45	1a Corsa MX2 AMA	12' + 2 giri
13:10	13:20	1a Corsa '125	15' + 2 giri
13:45	13:55	1a Corsa '85	10' + 2 giri
14:15	14:30	MANUTENZION PISTA	
14:30	14:40	Corsa '65	8' + 2 giri
14:30	14:40	PRO	15' + 2 giri
14:40	14:50	MX1 AMA	12' + 2 giri
15:10	15:20	MX2 AMA	12' + 2 giri
15:45	15:55	125	15' + 2 giri
16:20	16:30	85	10' + 2 giri
16:50	17:00	SUPERCAMPIONE	15' + 2 giri

TITOLO XVIII – REGOLAMENTO MOTOSLITTE**Art. 1 - Definizione**

1. Sono definite gare di motoslitte quelle manifestazioni agonistiche che si svolgono su piste permanenti o provvisorie e su tracciati a percorso predeterminato, ben innevate ed adeguatamente battute da mezzi idonei e, comunque, trattate in modo tale da garantire il miglior galleggiamento in ogni situazione.
2. Il Campionato Italiano, le gare Nazionali e Internazionali si disputano secondo la formula dello Snow Cross nel rispetto del presente Regolamento.
3. Tali manifestazioni potranno essere affiancate da manifestazioni sperimentali – velocità in salita.

Art. 2 – Classificazione delle manifestazioni di motoslitte

1. In relazione al tipo di svolgimento le gare si dividono in:
 - a) velocità;
 - b) regolarità o enduro;
 - c) cross o snow cross;
 - d) raduni e concentrazioni;
 - e) tentativi di primato;
 - f) velocità in salita;
 - g) su ghiaccio in pista.

Art. 3 – Caratteristiche delle piste

1. Pista o tracciato di gara lo spazio compreso fra le linee ideali che uniscono le bandierine di delimitazione o la fettuccia per ciascuno dei due lati della pista.
2. I due lati della pista devono essere segnalati con fettuccia o per mezzo di bandierine aventi una superficie minima di cmq 200, con colori contrastanti con la neve e diversi fra loro permettendo di individuare meglio i due lati della stessa. Anche la fettuccia deve essere di colore diverso per i due lati.
3. La distanza di collocamento delle bandierine fissata in metri 5 nei rettilinei ed in metri 3 nelle curve esterne. Queste sono misure di distanza massima tra una bandierina e l'altra.
4. I bastoncini di sostegno devono essere di sezione massima di mm. 15 e di altezza adeguata al fine di permettere alla bandierina di essere posta ad almeno cm. 25 al di sopra del manto nevoso.
5. Almeno il raggio interno delle curve, il rettilineo di partenza ed i punti pericolosi dovranno comunque essere sempre delimitati con la stesura di fettuccia stracciabile all'urto, sostenuta da paletti del diametro massimo di mm. 25 e che permettano alla fettuccia di essere ben tesa ad almeno cm. 40 sopra il manto nevoso. La linea sulla quale viene posta la fettuccia la continuazione della linea individuata dalle bandierine.
6. E' opportuno per questioni di sicurezza, onde evitare il taglio del percorso e la fuoriuscita accidentale dei mezzi, ricavare lungo tutto il percorso o almeno all'interno delle curve un muretto di neve di altezza non inferiore a cm. 50 con angolo retto verso l'interno della pista. La lunghezza totale della pista non deve essere inferiore a m. 700 e superiore a m. 1.400 prendendo tali misure a m. 1 dal bordo interno della pista stessa.

7. Le altre misure relative alla pista sono:
 - a) Larghezza minima della partenza m. 20;
 - b) Larghezza minima della pista m. 6;
 - c) Raggio interno minimo delle curve m. 3.
8. Tracciando la pista si raccomanda di evitare passaggi con pendenze trasversali che potrebbero provocare il ribaltamento dei mezzi.

Art. 4 – Zona di partenza

1. La partenza viene collocata sul rettilineo principale, possibilmente a ridosso della curva che immette sullo stesso in posizione sicura sia per il pubblico sia per i piloti. Se lo spazio lo consente, opportuno che la zona di allineamento non sia interessata dal transito durante la gara.
2. Alla zona di partenza possono accedere solo i piloti ed il personale di pista dell'organizzazione. In zona di partenza sarà inoltre collocata la cabina di cronometraggio dotata di corrente elettrica e di riscaldamento. Deve essere un orologio ufficiale, rivolto verso la zona partenza.
3. Accanto alla zona di partenza deve essere allestito il Parco Piloti, adeguatamente recintato ed in grado di contenere tutti i mezzi dei piloti che prenderanno parte alla gara. Esso deve comunicare con la pista per mezzo di una porta di uscita situata a monte della partenza e di una porta d'entrata sita a valle della partenza. Questi accessi devono essere custoditi da apposito personale.
4. Al Parco Piloti annesso il Parco Prove - una zona di dimensioni idonea alla carburazione dei mezzi, alla prova di velocità e frenata, interamente recintata e vigilata.
5. Deve essere inoltre allestita una zona di attesa alla partenza, dentro la quale devono trovarsi i piloti con i relativi mezzi.
6. A tali zone è vietato l'accesso al pubblico. Può accedervi solo il personale contraddistinto da apposito pass.

Art. 5 – Segnalazioni

1. Di seguito i rispettivi significati:
 - a) cartello bianco di dimensioni minime cm. 20 X 30 con scritte nera: 15 su un lato e 5 sull'altro:
Viene esposto dal Direttore di Gara ed indica il tempo di attesa alla partenza. Viene esposta ai piloti prima la scritta 15 secondi, trascorsi questi viene girato ed esposto il cartello dei 5 secondi. Trascorsi questi 5 secondi, il Direttore di Gara darà il segnale di partenza;
 - b) bandiera Nazionale: partenza; viene sempre data dal basso verso l'alto tenendo la bandiera possibilmente nella mano non visibile dallo schieramento di partenza. In alternativa alla bandiera può essere usato il semaforo: i piloti partono quando si accende la luce verde;
 - c) bandiera a scacchi bianchi e neri: arrivo;
 - d) bandiera rossa: arresto immediato di tutti i piloti;
 - e) bandiera gialla:
 - fissa: pericolo, rallentare; prestare attenzione per ostacolo in pista; divieto di sorpasso fino al superamento dell'ostacolo;

- agitata: pericolo grave, rallentare ed all'occorrenza fermarsi; prestare la massima attenzione all'ostacolo in pista ed agli eventuali interventi di soccorso; divieto assoluto di sorpasso;
 - f) bandiera blu: attenzione, concorrente alle spalle, state per essere doppiati, cedere il passo;
 - g) bandiera verde: pista libera, autorizzazione ad uscire dalla zona di attesa; sarà esposta fino al completamento dello schieramento.
 - h) bandiera nera: esposta immobile assieme ad un numero bianco su pannello nero indica al pilota con il numero corrispondente di arrestarsi immediatamente;
 - i) bandiera bianca e nera: esposta immobile assieme ad un numero bianco su pannello nero indica al pilota con il numero corrispondente che ammonito per comportamento scorretto;
 - j) cartello cm. 30 x 60 con fondo giallo e croce di S. Andrea rossa e numero 2 in centro: due giri al termine della corsa e con numero 1 in centro: un giro al termine della corsa;
 - k) tabellone orologio cm. 100 x 100: permette ai piloti di sapere il tempo di corsa trascorso.
2. Il mancato rispetto delle segnalazioni nelle gare di Motoslitte determina:
 - Nelle Prove Libere, Prove Ufficiali, Prove Cronometrate, Qualificazioni, Warm-up l'applicazione di una sanzione che comporta la perdita di 10 posizioni sulla classifica finale della prima corsa successiva all'infrazione.
 - Nelle corse la perdita di dieci posizioni
 - In caso di reiterata infrazione anche l'applicazione delle sanzioni previste.

Art. 6 – Addetti al Percorso

1. Lungo il tracciato vengono disposti gli Addetti al Percorso.
2. Per lo svolgimento delle specifiche funzioni ed incarichi si rimanda a quanto prescritto dal Regolamento Addetti alle Manifestazioni Motociclistiche, approvato dal Consiglio Federale.
3. Gli Addetti al Percorso con la bandiera blu devono essere in collegamento costante con il Direttore di Gara.
4. L'età minima del personale di servizio deve essere di 18 anni e lo stesso deve essere in possesso di tessera F.M.I. valida per l'anno in corso. L'osservanza di tale norma, ricade sotto la responsabilità del Direttore di Gara.
5. In tutte le manifestazioni, gli Addetti al Percorso devono essere in possesso di tessera F.M.I. ed essere iscritti nell'Elenco Addetti alle Manifestazioni.
6. E' fatto obbligo agli organizzatori di predisporre un collegamento radio tra D.d.G. e Medico di Gara e Addetti al Percorso.
7. è fatto obbligo agli Addetti al Percorso di indossare l'abbigliamento protettivo minimo consistente in:
 - a) Caschetto protettivo di colore bianco CE (omol. minima EN397 o EN12492) o Casco omologato per uso motociclistico;
 - b) Occhiali antischegge o visiera (omol. minima EN166);
 - c) Scarpe Antinfortunistiche o da trekking
 - d) Guanti da lavoro;

Art. 6 BIS

1. E' istituita la figura del Race Director per questo campionato

Art. 7 – Gare

1. Il Campionato Italiano si svolge su un massimo di 6 prove che verranno organizzate nel periodo compreso tra il **1 gennaio 2025 ed il 30 aprile 2025**.
2. Potranno essere organizzate tre prove da due giorni ciascuna, valide per il Campionato Italiano nello stesso luogo. Ogni giornata sarà conteggiata come singola prova.
3. **Non potranno essere organizzate gare nelle stesse date del campionato mondiale o europeo.**

Art. 8 – Categorie

1. Ai seguenti Campionati e Trofei ammessa la partecipazione delle seguenti categorie di motocicli:
 - Campionato Italiano Motoslitte Challenger– fino a 1000cc 2T e fino 1.400cc 4T.
 - Campionato Italiano Motoslitte Fast- fino a 1000cc 2T e fino 1.400cc 4T
 - Campionato Italiano Femminile & Over 40 - fino a 1000cc 2T e fino 1.400cc 4T.
 - Campionato Italiano Motoslitte Master – Open (cilindrata libera) con motoslitte antecedenti il **2017**

Art. 9 – Piloti ammessi

1. Ai seguenti Campionati e Trofei ammessa la partecipazione di piloti come di seguito indicato:
 - Campionato Italiano Motoslitte Challenger:
 - a) Piloti in possesso di Licenza Fuoristrada Amatoriale o One Event che non abbiano partecipato ad un Campionato Italiano negli ultimi 3 anni o che abbiano già partecipato al Campionato Motoslitte Challenger **solo l'anno precedente, tranne il vincitore che passerà nella cat. Fast..**
 - b) Piloti stranieri, in possesso di idoneo titolo, e che parteciperanno con classifica valida per la sola giornata
 - Campionato Italiano Motoslitte Fast:
 - a) Piloti in possesso di Licenza Fuoristrada Elite e Fuoristrada
 - 2) **E' consentita la partecipazione di piloti stranieri in possesso di Nulla Osta della Federazione di appartenenza e di una delle seguenti licenze valide per la specialità: FIM, Continentale o Nazionale.**
 - Campionato Italiano Femminile & Over 40:
 - a) Piloti che abbiano compiuto i 40 anni e Piloti di sesso Femminile, in possesso di Licenza Fuoristrada, Fuoristrada Elite, e Fuoristrada & one Event
 - b) Piloti stranieri, in possesso di N.O., e che parteciperanno con classifica valida per Camp.ITA ,Le premiazioni saranno 3 Women e 3 OV.40
 - Campionato Italiano Motoslitte Master – Open:
 - a) Piloti in possesso di Licenza Fuoristrada, Fuoristrada Elite, e Fuoristrada One Event. Il campionato sarà valido solo con la partecipazione di minimo 5 piloti

Art. 10 – Iscrizioni

- a) Le iscrizioni devono essere effettuate in accordo a quanto indicato all' Art. 18 TITOLO I del presente regolamento
- b) Per quanto non previsto si rimanda al Titolo I - Disposizioni Generali Motocross.

Art. 11 – Operazioni Preliminari

1. Devono essere effettuate il giorno della gara dalle ore 9.30 alle ore 10.30 (salvo gare in notturna).
2. Per le gare disputate in due giornate consecutive le sole verifiche amministrative saranno effettuate il primo giorno, facoltà del Commissario Delegato ripetere le verifiche amministrative anche nel secondo giorno, anche a campione.

Art. 12 – Verifiche Tecniche – Tabelle Porta-numero ed assegnazione dei numeri

1. Le verifiche tecniche saranno effettuate dalle ore 9.30 alle ore 10.30. Ad ogni pilota sarà consentito verificare due mezzi.
2. In caso di provati motivi tecnici (incidente, rottura motore, ecc.É.) lo scambio di motocicli fra piloti della stessa classe ammesso a condizione che sia stato preventivamente concordato con il Commissario di Gara e Direttore di Gara.
3. Gli Organizzatori dovranno provvedere a fornire personale specializzato per collaborare con il Commissario di Gara ad apporre le punzonature sui mezzi. La motoslitte dovrà essere presentata alle O.P. priva di precedenti punzonature e con il numero di gara assegnato ben visibile sia nella parte anteriore che sui fianchi della motoslitte. Il colore delle tabelle porta-numero di gara libero. I numeri devono essere richiesti ed autorizzati dal Promotore.
4. Il numero 1 sarà riservato al campione italiano dell'anno precedente. Se non fosse comunque da lui richiesto, non potrà essere utilizzato da altri.
5. Non sono ammessi numeri a tre cifre.
6. I Piloti che partecipano ai citati Campionati e Trofei avranno l'obbligo di applicare il logo dello sponsor sulla tabella fornito dal Promoter, pena l'esclusione dalla gara.

Art. 13 – Piloti ammessi e Qualificazioni

1. Sarà ammesso alla partenza della gara un numero massimo di 30 piloti. Verranno composte due partenze per la metà dei piloti verificati alle O.P. (Gruppo A e Gruppo B). Gli stessi il giorno della gara avranno a disposizione 10 minuti 1 giro per effettuare le Qualificazioni. I tempi fatti registrare durante le qualificazioni determineranno l'ordine di schieramento al cancello di partenza per tutte le corse.
2. Nel caso in cui il numero dei piloti verificati alle operazioni preliminari fosse superiore a 30, si dovranno disputare batterie di qualificazione di 10 minuti 1 giro in ognuna delle quali prenderà parte lo stesso numero di piloti (+ 1 nel secondo e nel terzo gruppo se necessario). La composizione delle batterie avverrà tramite sorteggio. Si Qualificherà la prima metà dei piloti classificati in ogni singola batteria i quali parteciperanno alle corse valide per il Campionato Italiano ed i relativi Trofei.
3. Nel caso di gruppi di qualificazione di ciascuna classe, il miglior tempo assoluto determinerà l'ordine di allineamento alla griglia di partenza. La seconda posizione sarà del primo miglior tempo dell'altro gruppo, la terza posizione al secondo classificato nel gruppo del miglior tempo assoluto e così via.

Art. 14 – Transponder e Cronometraggio

1. In fase di verifiche amministrative (O.P.) viene consegnato al pilota il transponder per il rilevamento dei tempi.
Entro 30 minuti dal termine della gara il transponder dovrà essere riconsegnato nello stesso luogo del ritiro.
Il mancato rispetto di tale disposizione comporterà una sanzione, applicata dal Commissario di Gara Delegato, pari all'importo di €. 50,00.
2. Il montaggio del transponder sul motociclo a cura del pilota che deve presentarsi alle verifiche tecniche con il Transponder montato con il corretto supporto.
3. La rottura e/o smarrimento del transponder durante la manifestazione comporta il pagamento entro il termine della gara del prezzo di listino Iva compresa al proprietario del transponder. Il mancato pagamento blocca l'utilizzo della licenza fino all'avvenuto pagamento.

Art. 15 – Prove del percorso

1. La pista non può essere assolutamente provata il giorno precedente la gara. Le qualificazioni il giorno della gara avranno indicativamente i seguenti orari: dalle ore 10.50 alle ore 11.20. E' obbligatorio almeno un giro prima della gara e sarà considerato utile anche il giro per la ricognizione pre-gara.
2. Il Direttore di gara ha facoltà di concedere un giro di ricognizione prima dell'inizio di ogni corsa. Il pilota ha facoltà di effettuare o meno lo stesso.
3. Il Direttore di gara può rendere obbligatorio il giro di ricognizione.

Art. 16 – Schieramento di partenza

1. I piloti dovranno posizionarsi almeno 5 minuti prima di ogni partenza nella zona preposta, il mancato accesso alla zona nei tempi previsti, comporterà l'esclusione dalla corsa.
2. Alla partenza potranno essere allineati un numero massimo di 30 piloti sistemati su 3 file così suddivisi: 12 in prima fila, 10 in seconda fila e 8 in terza fila. La distanza tra ogni fila di m. 1.
3. consentito l'accesso a persone non autorizzate dall'organizzazione.
4. E' vietato l'accesso a meccanici o altre persone per aiutare i piloti a "scaricare" la neve dal cingolo.

Art. 17 – Procedura di partenza

1. All'inizio della procedura di allineamento verrà innalzata la bandiera verde che rimarrà esposta fino a quando tutti i piloti avranno preso posizione.
2. Verrà quindi acceso il semaforo che indica l'imminente partenza con la 1° luce rossa, trascorsi 5 secondi si accende la 2° luce rossa, trascorsi ulteriori 5 secondi si accende la 3° luce rossa, da questo istante fino ad un massimo di 5 secondi scattano le luci verdi, indicando il via della corsa.
3. In alternativa al semaforo può essere usata la bandiera italiana nel seguente modo, rimane invariata la procedura di allineamento con bandiera verde, sarà quindi esposto il cartello dei 15 secondi trascorsi i quali sarà innalzato un altro cartello indicante i 5 secondi, trascorsi i quali, nei cinque secondi successivi, sarà dato il via alla corsa, alzando la bandiera nazionale dal basso verso l'alto.

4. Qualora il Direttore di Gara dovesse rilevare delle **irregolarità** in partenza i piloti ne avranno immediata comunicazione per mezzo della relativa segnalazione con bandiera rossa. I piloti dovranno riallinearsi nello stesso ordine. Il pilota che avrà causato la falsa partenza sarà retrocesso all'ultimo posto dello schieramento **in seconda fila tenendo in mano la chiave con il braccio alzato** e comunque non potrà schierarsi usufruendo di una posizione tenuta libera nella fila che lo precede. Se lo stesso pilota dovesse causare una seconda falsa partenza sarà escluso dalla gara.
5. E' vietato accedere all'area antistante la linea di partenza.

Art. 18 – Durata delle corse

1. La prima corsa partirà indicativamente alle ore 11.30.
2. Il Campionato italiano Fast che si disputerà **su 3 corse per la durata di 9 minuti 1 giro**, tutte valide per la classifica finale. Tra una corsa e l'altra dovrà intercorrere un tempo minimo di 30'.
3. Le categorie Challenger, Femminile & Over 40 e Master Open si si disputeranno **su 3 Corse della durata di 7 Minuti 1 Giro**, Tra una corsa e l'altra della stessa categoria dovrà intercorrere un tempo minimo di 30'

Art. 19 – Riparazione dei mezzi di gara

1. Deve essere prevista una zona recintata e debitamente segnalata nei pressi dell'area di partenza, per la riparazione delle motoslitte durante la corsa. Tutte le riparazioni dovranno avvenire in detta area. In questa zona sono ammessi solo i meccanici che possono effettuare le riparazioni o la messa a punto dei mezzi.
2. Tale zona deve avere una superficie non inferiore a mq. 100 e deve essere sorvegliata da personale dell'organizzazione il quale controllerà la regolarità degli interventi ed autorizzerà il rientro in pista dei piloti con la segnaletica prevista (bandiera verde). Possono inoltre essere eseguite riparazioni anche lungo la pista purchè il mezzo sia portato all'esterno della pista in zona non pericolosa; in questo caso ogni aiuto esterno vietato.
3. Il pilota che rientra nel parco piloti non potrà rientrare in pista, pena l'esclusione dalla classifica della relativa corsa.

Art. 20 – Taglio di percorso

1. Per ovviare a tale possibilità, all'interno di ogni curva deve essere posto un "muretto" di neve; in mancanza del suddetto, devono essere posti dei paletti che sostengono una fettuccia che delimita il percorso.
2. E' proibito tagliare il percorso. Il fatto di ottenere un vantaggio tagliando il percorso comporterà l'esclusione dalle prove e dalla corsa o gara in questione.
3. Se necessario il Direttore di Gara propone ulteriori e/o altre sanzioni.

Art. 21 – Verifiche finali

1. Al termine dell'ultima corsa le prime 3 motoslitte classificate della medesima una motoslitte a sorteggio dovranno rimanere in parco chiuso per 15 minuti a disposizione del Commissario Tecnico per le verifiche finali, per 15 minuti dal termine della corsa stessa.

Art. 22 – Punteggi

1. Il calcolo del punteggio di ogni Corsa viene determinato sulla base della posizione di classifica ottenuta dal pilota nella singola corsa in relazione al coefficiente attribuito alla gara ed al numero dei partecipanti.
2. Nelle categorie abbinata i punteggi non vengono riassegnati.
3. Il coefficiente per ogni corsa 50
4. La formula per determinare il Punteggio di ogni Corsa la seguente: (CG+NP) per (NP-Pos+1) diviso (NP)

dove:

CG = Coefficiente Gara

NP = Numero Partecipanti Pos = Posizione in classifica

Art. 23 – Classifica finale

1. Le classifiche finali verranno predisposte sommando tutti i punti acquisiti nel corso delle gare disputate
2. I titoli assegnati, al pilota primo classificato, saranno pertanto i seguenti:
3. **Solo se saranno state fatte almeno 3 Gare ed almeno 3 piloti per categoria**
 - a) Campione Italiano Motoslitte Fast;
 - b) Campione Italiano Motoslitte Challenger (il vincitore del campionato, nella stagione successiva, sarà obbligato a disputare la categoria Fast)
 - c) Campione Italiano Femminile (Sono sufficienti 2 partecipanti)
 - d) Campionato Italiano Over 40
 - e) Campione Italiano Motoslitte Master – Open (verrà assegnato al raggiungimento di minimo 3 piloti).

Art. 24 – Premi

1. Al termine di ogni giornata di gare saranno premiati i primi 3 piloti di ogni categoria.
1. Fast: Challenger: Women : OV.40: Master Le premiazioni saranno 3 distinte per Women e 3 OV.40
2. Alla fine del Campionato saranno erogati dalla Federazione Motociclistica Italiana i seguenti premi:

1° Classificato Campionato Italiano Motoslitte Fast	euro 238,00;
1° Classificato Campionato Italiano Motoslitte Challenger	euro 238,00;
1° Classificato Campionato Italiano Motoslitte Femminile	euro 238,00
1° Classificato Campionato Italiano Motoslitte Over 40	euro, 238,00
1° Classificato Campionato Italiano Master Open	euro 238,00.

Art. 25 – Premiazione

1. In tutte le categorie obbligatoria la presenza dei primi tre classificati al podio per le premiazioni.
2. In caso di assenza, senza la preventiva autorizzazione del D.d.G. saranno applicate le sanzioni previste.
3. L'obbligo della presenza sul podio decade un'ora dopo l'esposizione delle classifiche finali.

Art. 26 – Adempimenti organizzativi

1. Oltre a quanto previsto ai precedenti articoli fatto obbligo all'Organizzatore di ottemperare a quanto segue:
 - a) la pista non deve distare di m. 300 da una struttura ricettiva riscaldata in cui si dovranno svolgere le Operazioni Preliminari e dovrà inoltre garantire un riparo ai piloti, in caso di maltempo. In mancanza necessario predisporre un'apposita struttura (tenda, prefabbricata o simile), che permetta idoneo riparo e favorevole ambiente di lavoro per la segreteria, i Commissari di Gara, i cronometristi, ecc.;
 - b) la pista deve essere preparata per sostenere la durata di tutta la gara; particolare attenzione va rivolta allo spessore del manto nevoso, che deve tenere per l'intero svolgimento della gara e, qualora tendesse a ridursi, in nessun punto dovranno apparire sassi, muretti e/o ostacoli fissi che possano compromettere la sicurezza e lo svolgimento della gara. Se necessario, il Direttore di Gara potrà anche effettuare modifiche al percorso tra una corsa e l'altra.
Per la preparazione della pista non sufficiente una sola battitura. Nei giorni precedenti la gara, il percorso deve essere battuto e fresato volte e comunque il giorno della gara deve essere presente o fatto intervenire un mezzo battipista di idonee dimensioni qualora ci fosse la necessità di apporre modifiche alla pista o procedere alla sua sistemazione;
 - c) in caso di nevicata prima o durante la gara, necessario ribattere il tracciato fino a che risulti idoneo al regolare svolgimento della manifestazione.
Qualora le condizioni del tempo pregiudichino la sicurezza nello svolgimento della gara, (scarsa visibilità, nevicata intensa o altro), il Direttore di Gara può apportare modifiche agli orari previsti dal Regolamento Particolare.
 - d) obbligatorio il riassetto della segnaletica di gara ove questa manchi ed induca piloti e pubblico a confondere il bordo della pista;
2. Il Direttore di Gara, prima dell'inizio di ogni gara, dovrà riunire tutti gli Ufficiali di ai quali dovrà indicare i loro compiti.

Art. 27 – Contributo federale

1. Agli organizzatori di ogni singola gara sarà erogato un contributo di € 2.500,00 per le gare di due giorni il contributo gara sarà di € 5.000,00.

Art. 28 – Abbigliamento

1. Il casco deve essere omologato ed obbligatoriamente indossato. Guanti e stivali devono essere di tipo cross o enduro. E' obbligatorio avere una cintura in vita con un anello metallico al quale agganciare il cavo di sicurezza per lo spegnimento qualora l'abbigliamento sia sprovvisto d'altro aggancio idoneo.

Art. 29 – Ammonizioni

1. E' facoltà del Direttore di Gara, avvalendosi dell'apposita segnaletica, ammonire un pilota per infrazioni al regolamento.
2. Una singola infrazione fungerà d'avvertimento, la seconda ammonizione nell'ambito della stessa corsa, farà automaticamente scattare l'esclusione o la squalifica dalla corsa.

Art. 30 – Penalizzazioni

1. Le penalizzazioni da comminare a chi commette infrazioni sono:
 - a) ammonizioni:
 - ripetuto appoggio e piegamento paletti reggi-fettuccia;
 - ripetuto abbattimento di bandierine;
 - comportamento scorretto (non grave) verso piloti o Ufficiali di Gara;
 - mancato rispetto delle disposizioni del Direttore di Gara;
 - sorpasso dell'apripista nei giri di ricognizione;
 - b) squalifica:
 - seconda ammonizione;
 - abbattimento volontario di paletti reggi-fettuccia, bandierine, ecc.;
 - comportamento scorretto verso piloti, Ufficiali di Gara
 - uscita dal parco piloti senza autorizzazione;
 - manomissione o assenza della punzonatura sulla motoslitte;
 - prova percorso non autorizzata;
 - invasione e/o disturbo con la motoslitte sui campi da sci;
 - riparazioni fuori dal parco lavoro: esclusione

Art. 31 – Norme di rinvio

1. Per quanto non espressamente previsto dal presente Regolamento si rimanda al Regolamento Motocross Titolo I – Disposizioni Generali e alle normative federali vigenti.

Art. 32 – Time Table – Campionato Italiano Motoslitte

Campionati/Trofei	O.Preliminari	08,30	09.45
Chall.Femm.Over.	Libere+Qualifiche	5'+ 10'	10.00/10,15
Fast.	Libere+Qualifiche	5'+ 10'	10.20/10.35
Chall.Femm.Over	1° corsa	11,00	7'+2giri
Fast	1° corsa	11,25	9'+2giri
Chall.Femm.Over.Master	2° corsa	11,50	7'+2giri
Fast	2° corsa	12,15	9+2giri
Chall.Femm.Over.Master	3° corsa	12,40	7'+2giri
Fast	3° corsa	13,00	9'+2giri

TITOLO XIX - REGOLAMENTO TECNICO**Art. 1 - DEFINIZIONE DI MOTOCICLO**

1. Viene definito motociclo un veicolo avente meno di quattro ruote, propulso da un motore e destinato al trasporto di una o persone, una delle quali lo conduce. Tutte le ruote devono essere a contatto del suolo, eccetto in casi momentanei ed in certe circostanze eccezionali.

Art. 2 CLASSI E PESO DEI MOTOCICLI

Classe	Cilindrata	Peso
65	2T fino a 65cc.	Min. kg 53
85	2T da 65cc. a 85cc.	Min. kg 63 - 4T da 100cc. a 150cc. Min. kg 71
125	2T da 100cc. a 125cc.	Min. kg 88
300	2T da 251cc. a 300cc.	Min. kg. 102
MX2	2T da 100cc. a 250cc.	Min. kg 88 - 4T da 175cc. a 250cc. Min. kg 95
MX1	2T da 251cc. a 300cc.	Min. kg 102 - 4T da 290cc. a 450cc. Min. kg 99

Art. 3 - MISURA DELLA CILINDRATA

1. Motore alternativo, ciclo "otto"
La capacità di ciascun cilindro del motore viene calcolata mediante la formula geometrica che dà il volume di un cilindro; il diametro rappresentato dall'alesaggio e l'altezza dallo spazio percorso dal pistone tra il suo punto morto superiore e quello inferiore:
cilindrata = $(D^2 \times 3,1416) : 4 \times C$ oppure $D^2 \times C \times 0,7854$
D = alesaggio del cilindro C = corsa del pistone
Quando la forma del cilindro non regolare, l'area della sezione deve essere determinata con un metodo appropriato di calcolo geometrico, quindi il risultato moltiplicato per la corsa per determinare la cilindrata. Nell'eseguire le misurazioni si rileveranno i suddetti valori a 1/10 di mm. (a motore freddo); se con tale tolleranza il limite di cilindrata della classe in questione viene superato occorrerà procedere ad una nuova rilevazione dei dati a 1/100 di mm.
2. Motore rotativo Cilindrata: $2 \times V/N$
V = volume totale di tutte le camere di scoppio comprese nel motore
N = numero dei giri dell'albero motore necessari a completare un ciclo in una camera. Questo motore considerato come un "4 tempi".

Art. 4 - ACQUISIZIONE DATI MEDIANTE APPARATI ELETTRONICI E TELEMETRIA

1. E' vietato l'uso di apparati elettronici per la trasmissione dei dati a o da un motociclo in movimento.
2. Sono consentite apparecchiature elettroniche montate sulla moto quando fornite dall'Organizzatore per il servizio di cronometraggio.
3. E' consentito montare un'apparecchiatura per la rilevazione dei tempi, purchè non interferisca con la strumentazione ufficiale del servizio di cronometraggio.

Art. 5 - PESO DEI MOTOCICLI

1. consentita una tolleranza dell'1% sul peso minimo regolamentare.

Art. 6 - MATERIALI VIETATI

1. vietato l'uso del titanio per la costruzione del telaio, della forcella anteriore, del manubrio, del forcellone oscillante e dei perni delle ruote e del forcellone. E' vietato altresì l'uso di una qualunque lega leggera per i perni delle ruote.
2. E' consentito l'uso di bulloneria in titanio.

Art. 7 - PROTEZIONE DELLA TRASMISSIONE

1. aperta, deve essere munita di una protezione di sicurezza (paracatena) concepita in maniera tale che in nessun caso il pilota e/o il passeggero entrino in contatto accidentale con la catena e/o i pignoni. La protezione dovrà essere disegnata per evitare che il pilota possa subire lesioni. Per i protetta dalla carenatura. La protezione deve essere installata al pignone della trasmissione secondaria.

Art. 8 - IMPIANTO DI SCARICO

1. I tubi di scarico devono essere conformi alle norme esistenti concernenti il controllo del rumore.
2. L'estremità del tubo (o dei tubi) di scarico dei motocicli deve essere orizzontale e parallela (tolleranza +/- 10°) all'asse longitudinale del motociclo per una lunghezza minima di 30 mm.
3. I gas di scarico devono essere espulsi all'indietro ma in modo tale da non sollevare polvere od imbrattare i freni o gli pneumatici, né costituire in alcun modo disturbo per l'eventuale passeggero o per i corridori che seguono.
4. Sui sidecars, il tubo (o i tubi) di scarico devono espellere i gas orizzontalmente e verso la parte posteriore, con un angolo massimo di 30° rispetto all'asse longitudinale del mezzo, e la sua estremità deve avere un diametro costante per una lunghezza minima di 30 mm.
5. L'estremità dei tubi di scarico di un motociclo "solo" non deve sporgere oltre la tangente verticale allo pneumatico posteriore.
6. Nei Sidecars il tubo (o i tubi) di scarico non deve oltrepassare la larghezza del sidecar e l'estremità posteriore del tubo di scarico non deve oltrepassare la tangente verticale al bordo posteriore della carrozzeria del sidecar; le estremità del tubo (o dei tubi) di scarico deve essere disposta o protetta in maniera tale che sia impossibile, nel caso due veicoli si tocchino, di restare agganciati.

Art. 9 - MANUBRI

1. La larghezza dei manubri deve essere compresa tra mm. 600 e mm. 850.
2. Le manopole devono essere fissate in maniera tale che la larghezza minima dei manubri sia rispettata, misurando il bordo esterno delle manopole. Le estremità esposte del manubrio devono essere protette, otturando i fori con materiale solido o ricoprendole in gomma.
3. L'angolo minimo di rotazione del manubrio da ambedue le parti della linea mediana, deve essere di almeno 15° per i motocicli "solo" e 20° per i sidecars.

4. E' obbligatorio montare dei fermi di fine corsa od altri dispositivi analoghi che assicurino un minimo di spazio libero di 30 mm. Tra il manubrio completo di leve ed il serbatoio, quando l'angolo di sterzata massimo.
5. I morsetti di fissaggio del manubrio devono essere raccordati molto accuratamente e devono essere disegnati e realizzati in modo da evitare zone di rottura nel manubrio;
6. E' vietato riparare i manubri in lega leggera mediante saldatura.
I manubri dei motocicli da Motocross devono avere una imbottitura sulla barra trasversale; se privi di barra, dovranno avere una protezione imbottita al centro del manubrio che comprenda le barre stesse del manubrio.

Art. 10 - LEVE MANUBRI E PEDALI DI COMANDO

1. Tutte le leve di comando (frizione, freno, ecc.) sul manubrio devono essere munite alla loro estremità di una sfera del diametro minimo di 16 mm. Essa pu~ anche essere appiattita, ma in ogni caso i bordi devono essere arrotondati (spessore minimo di questa parte appiattita: 14 mm.). Queste estremità devono essere fissate stabilmente e costituire parte integrante della leva.
2. Ciascuna leva o pedale di comando deve essere montata su di un fulcro indipendente.
3. Il articolato sull'asse del poggia piedi, deve funzionare in ogni circostanza, anche se il poggia piedi piegato o deformato.

Art. 11 - COMANDO ACCELERATORE

1. In tutti i tipi di motocicli questo comando deve richiudersi automaticamente quando il pilota abbandona la manopola del gas.
2. Per tutti i motocicli deve essere installato un interruttore, posto sul manubrio, che consenta di spegnere il motore.
3. Nei sidecars, e nei veicoli a tre ruote in generale, deve essere installato un dispositivo di sicurezza che interrompa il circuito di accensione allorchè il pilota abbandona il mezzo. Detto dispositivo deve interrompere il circuito elettrico primario e dev'essere munito di un collegamento per l'arrivo ed il ritorno di corrente.
4. vicino possibile al centro del manubrio e deve essere azionato da un cavo non elastico a spirale della lunghezza massima di 1 metro, fissato al polso destro del pilota.

Art. 12 - POGGIPIEDI

1. I poggia piedi possono essere del tipo ribaltabile, ma in tal caso devono essere equipaggiati di un dispositivo che li riporti automaticamente alla posizione normale. All'estremità esterna ci deve essere una parte con raggio di arrotondamento di 8 mm.
2. I poggia piedi non ribaltabili in acciaio devono avere all'estremità, fissato in maniera permanente, un terminale costruito in materiale plastico, teflon o equivalente (diam. min. 8 mm).

Art. 13 - FRENI

1. Tutti i motocicli devono essere muniti di almeno due freni efficaci (uno su ogni ruota) che funzionino indipendentemente ed in maniera concentrica con la ruota.

2. I Sidecars devono avere almeno due freni efficaci agenti su almeno due ruote azionabili separatamente e in maniera concentrica con le ruote. Per i sidecars per corse su strada, sulla ruota del carrozino deve essere montato un freno funzionante.

Art. 14 - PARAFANGHI E PROTEZIONE DELLE RUOTE

1. I parafanghi devono essere larghi da ogni lato delle ruote.
2. Il parafango anteriore deve coprire almeno 100° della circonferenza della ruota. (vedi figura).
3. Il parafango posteriore deve coprire almeno il segmento di un cerchio rappresentato da una linea verticale tracciata attraverso l'asse della ruota posteriore ed una linea tracciata a un angolo di 25° dietro a questa verticale. (vedi figure).
4. Le estremità dei parafanghi devono essere arrotondate, il raggio deve essere minimo 8 mm. E non superiore a 60 mm. (vedi figura).

Art. 15 - CARENATURA

1. Non ammesso nessun tipo di carenatura.

Art. 16 - PNEUMATICI

1. Sono proibiti gli pneumatici a spatole detti "Scoop" (nervature radiali continue) e/o gli pneumatici con blocchi di una altezza superiore a 19,5 mm.
2. La superficie degli pneumatici non deve essere equipaggiata con un seguito di elementi come chiodi antiderapanti, catene speciali, ecc.

Art. 17 - TARGHE PORTANUMERO

1. Per il Motocross le colorazioni delle targhe portanumero e numeri di gara, sono riportati nelle norme sportive **anno in corso**.
2. Caratteristiche:
 - a) Quando sono richieste targhe portanumero sui motocicli partecipanti ad una manifestazione, devono essere in numero di tre, fabbricate in materiale rigido e solido e devono misurare 285 x 235 mm. al minimo;
 - b) di 50 mm. dalla superficie piana);
 - c) di 30° dalla verticale; le altre devono essere fissate ai due lati del motociclo in modo da essere chiaramente visibili e non essere nascoste da alcuna parte del motociclo o del pilota in posizione di guida. Sul portanumero anteriore possono essere praticati fori, che in nessun caso possono interessare i numeri;
 - d) Le cifre devono essere ben leggibili e, come il fondo, di colore opaco per evitare il riflesso dei raggi solari;
 - e) Per i caratteri bisogna fare attenzione che il numero "uno" sia costituito da una semplice linea, ed il "sette" non abbia la barretta intermedia;
 - f) Ogni altra targa o etichetta sul motociclo, che possa generare confusione con uno dei numeri di gara, deve essere tolta prima della partenza.

ART. 18 - EQUIPAGGIAMENTO E ABBIGLIAMENTO DI PROTEZIONE

1. Per il Motocross le specifiche relative all' abbigliamento di protezione sono riportate al Titolo I del regolamento di specialità
2. Per le motoslitte: il pilota dovrà indossare un abbigliamento appropriato che dia una protezione contro il freddo e le ferite in caso di caduta, calzature imbottite fino al ginocchio o altre calzature solide.

Art. 19 - VERIFICHE TECNICHE

1. Il pilota o il suo meccanico devono presentarsi con il motociclo al Commissario di Gara preposto per il controllo fonometrico, nei tempi prescritti dal Regolamento Particolare. Su richiesta del Commissario di Gara il pilota dovrà presentarsi personalmente.
2. Alle verifiche tecniche, effettuate nel rispetto di quanto previsto dalla normativa specifica, potrà assistere il pilota ed un meccanico per ogni mezzo presentato.
3. Nelle gare a squadre ammessa la presenza del Responsabile della squadra.
4. Alle verifiche tecniche il pilota deve presentarsi munito della scheda tecnica compilata in tutte le sue parti e firmata. Sulla stessa scheda dovrà essere riportato, a cura del Commissario di Gara, l'esito di ogni verifica e/o controllo.
5. Su disposizione del Commissario di Gara FMI e /o del Direttore di Gara, i motocicli potranno essere sottoposti alla verifica del peso, il serbatoio del motociclo dovrà contenere al massimo 0,5 litri di carburante. In caso di dubbio circa il peso del motociclo, il Commissario di Gara potrà ordinare lo svuotamento del serbatoio.
6. Ogni pilota potrà presentare alle verifiche tecniche fino ad un massimo di 2 motocicli, (anche di marca diversa) che potrà usare come segue: durante il giro di ricognizione/gara esclusivamente con la moto prescelta, 10 minuti prima della chiusura della Zona di Attesa. La seconda moto, laddove non diversamente disposti dai regolamenti di campionato, deve rimanere nel parco piloti, e potrà essere utilizzata esclusivamente nel caso di arresto di una corsa. La scelta finale dovrà essere fatta 10 minuti prima della nuova partenza. Per il Minicross, ogni pilota potrà presentare alle verifiche tecniche un numero di moto conforme a quanto indicato nel TITOLO X Art. 5 del regolamento Motocross.
7. In caso di provati motivi tecnici (incidente, rottura motore, eccÉ) lo scambio di motocicli fra piloti della stessa classe ammesso a condizione che siano informati il commissario di gara e il direttore di gara e che il motociclo da utilizzare sia conforme al regolamento tecnico.
8. Nel caso in cui un motociclo fosse presentato alle verifiche tecniche a nome di una squadra o di piloti, dovranno essere dichiarati esplicitamente i nomi dei piloti che ne faranno uso.
9. All'ingresso delle moto nella zona di attesa il Commissario di Gara dovrà effettuare la verifica delle punzonature di tutti i motocicli che prenderanno parte alla batteria.

Art. 20 - PUNZONATURA MOTOCICLI

1. finalizzata esclusivamente all'identificazione dello stesso, pertanto dovrà essere apposta solo nell'area del canotto di sterzo, salvo la necessità di verifiche tecniche a parti diverse del motociclo, compreso il propulsore, che in questo caso dovrà opportunamente essere punzonato per consentirne l'identificazione in sede di verifica finale.
2. I Motocicli devono essere portati alle verifiche, prive di precedenti punzonature.

3. Le Punzonature, dove previste, devono essere realizzate con:
 - a) Vernice o Pennarello Indelebile;
 - b) Etichetta adesiva con riportato il numero di gara.
4. In presenza di anomalie e/o reclami il motociclo dovrà essere nuovamente punzonato per consentirne successive verifiche.
5. In generale, nelle gare di Motocross su più corse, al termine della gara i motocicli dei piloti primi tre classificati dovranno essere portati in Parco Chiuso per le verifiche tecniche, salvo diverse disposizioni.
6. In nessun caso i motocicli potranno essere trattenuti in Parco Chiuso prima del termine della gara.

Art. 21 - FONOMETRIA

1. Il limite massimo di rumorosità per i motocicli impiegati in qualunque manifestazione nazionale sono contenuti all'interno del Regolamento sui controlli fonometrici.

Art. 22 - CARBURANTI E LIQUIDI DI RAFFREDDAMENTO

1. Carburante
 - a) Nelle competizioni nazionali consentito l'uso di benzina "senza piombo" in vendita nella rete delle stazioni di servizio pubbliche stradali o autostradali, (alle benzine pu` essere miscelata solo aria ambiente quale ossidante).
 - b) Le caratteristiche della benzina "senza piombo" sono conformi alla direttiva CEE (G.U. n° 85 del 04/11/91) recepita dall'Italia
 - c) I composti individuali di idrocarburo presenti nelle concentrazioni di meno del 5% v/v devono costituire almeno il 50% (m/m) del carburante.
 - d) La densità a 15 °C: / meno 30 Kg/m³
 - e) Residuo di distillazione: non controllato.

Art. 23 - MOTOCICLI PERICOLOSI

1. Nel corso delle O.P. se un motociclo presenta anomalie tali da compromettere la sicurezza, il C.T. lo escluderà dalla partecipazione della manifestazione.
2. Se durante le prove o durante la corsa, un Commissario Tecnico constata un difetto ad un motociclo tale da costituire un pericolo, lo notificherà immediatamente al Direttore di Gara, il quale provvederà a richiamare il pilota interessato che dovrà sottoporre a nuova verifica il motociclo.
3. coinvolto in un incidente ed il pilota intende proseguire la sua partecipazione, deve prima far sottoporre il motociclo ad una nuova verifica tecnica.

Art. 24 - CASCHI

1. a bordo di un motociclo con il motore acceso, indossare un casco protettivo, omologato ed adeguato alla specialità, anche quando di circola all'interno del paddock.
2. Il casco deve essere in perfette condizioni, di misura adatta, indossato correttamente e sempre allacciato con l'apposito cinturino sottogola. Nessuna modifica strutturale pu` essere apportata all'esemplare così come stato prodotto dal Costruttore.

3. Il casco deve riportare al suo interno, l'etichetta dell'omologazione conforme alle specifiche riportate all' Art 22 TITOLO I:
4. Le caratteristiche, l'idoneità e l' lasciata alla piena responsabilità del pilota, tuttavia gli Ufficiali di Gara preposti potranno effettuare delle verifiche, durante il corso della manifestazione e, se il casco non dovesse superare tali verifiche, sarà trattenuto e restituito solo a fine manifestazione.
5. A seguito di incidente che abbia provocato un impatto del casco, lo stesso deve essere portato al Commissario Tecnico per la verifica.

Art. 25 - PROTEZIONI PER GLI OCCHI

1. E' consentito l'uso di occhiali, occhiali di protezione, visiere, purchÈ realizzate con materiale infrangibile. Le visiere dei caschi non debbono essere parte integrante del casco.
2. E' vietato l'impiego di visiere od occhiali che causino distorsioni del campo visivo.

Art. 26 - SPECIFICHE PER LE MOTOSLITTE

1. Disposizioni Generali
La motoslitta è un veicolo mosso da almeno un cingolo azionato dal motore; il cingolo garantisce la motricità mentre la direzionalità data da uno sterzo al quale sono collegati gli sci; il motore deve essere collocato davanti al pilota.
2. Carrozzeria ed Ingombri
Essendo regolamentata la distanza massima fra gli sci, ne consegue che anche la larghezza totale ne` strettamente connessa così come la lunghezza totale. Il pilota deve essere interamente visibile. E' vietato aggiungere degli alettoni o spoiler o tettucci alla carrozzeria originale. L'utilizzo del titanio severamente vietato.
La carrozzeria non deve presentare sporgenze tali da costituire pericolo per i piloti. Nulla quindi, se non quanto sotto elencato, pu` sporgere dalla carrozzeria:
 - maniglia posteriore di sollevamento del mezzo;
 - pattini direzionali e relativi bracci delle sospensioni, con limitazioni.
3. Dispositivo di Spegnimento
Durante la corsa, nel Parco Prove e comunque sempre quando la in moto, essa dovrà essere collegata al pilota a mezzo di un cavetto avente una lunghezza non superiore e cm. 150. Tale cavetto dovrà essere obbligatoriamente collegato da un lato al pilota tramite un anello metallico fissato ad una cintura o anello in vita, dall'altro ad un dispositivo d'interruzione di corrente a mezzo strappo, che dovrà provocare lo spegnimento immediato in caso di caduta o disarcionamento del pilota.
Tale dispositivo, già di norma presente nella maggior parte delle motoslitte, dovrà comunque essere vicino possibile al centro del manubrio. Per le motoslitte non provviste del suddetto dispositivo, dovrà comunque esserne montato uno analogo, anche di tipo nautico. Tale dispositivo, in entrambi i casi, entrando in funzione dovrà provocare lo spegnimento del mezzo con uno strappo non superiore a 50N.
4. Parabrezza
é ammesso parabrezza di serie, altresì permesso coprire eventuali fori sulla carrozzeria con materiale idoneo inamovibile e che non produca schegge in caso di urto.

5. Paraspruzzi

La motoslitte deve essere equipaggiata del paraspruzzi originale nella parte posteriore, lo stesso pu` essere riprodotto. Esso non pu` essere rimpicciolito, deve essere di materiale semirigido. L'utilizzo di molle o cavetti per trattenere il paraspruzzi vietato.

6. Protezione Organi di Trasmissione

Ogni parte degli organi di trasmissione deve essere protetta e schermata da idonea protezione, per garantire sia l'incolumità del pilota, sia l'incolumità del pubblico qualora la motoslitte uscisse dalla pista. Idonea protezione deve dividere il pilota dal cingolo motore. È inoltre assolutamente vietato:

- mettere in moto la motoslitte senza la protezione sulla trasmissione variatore - cingolo;
- transitare sulla pista, nel Parco Piloti o in qualsiasi altra zona senza carenatura o cofano.

7. Carburatore

Il carburatore deve essere munito di adeguata protezione, elemento filtrante o scotola filtro, al fine di evitare che la neve entri nello stesso bloccandone il funzionamento, sono consentite diverse alimentazioni quali "iniezione".

8. Comando Acceleratore

E' libera l'adozione di qualsiasi tipo di comando.

9. Freni

La motoslitte deve essere dotata di almeno un freno meccanico o idraulico. La sua efficienza deve permettere al mezzo di arrestarsi in spazi ragionevolmente brevi.

10. Cingoli

La lunghezza e la larghezza sono libere; proibita invece la chiodatura e la ferratura anche se minime.

11. Sci Direzionali

Lunghezza e larghezza degli sci direzionali sono libere. Tuttavia gli sci sono soggetti ad una serie di norme in tema di assetto e di sicurezza:

- interasse: la distanza massima fra gli sci, misurata al centro dell'asse che collega gli sci ai bracci delle sospensioni, fissata in cm. 115;
- profili di sicurezza: gli sci devono presentare una protezione sul bordo esterno e sulla punta; essi dovranno essere dotati di una nervatura a sezione circolare con diametro minimo di mm. 5 che, partendo dall'estremità esterna posteriore, si estenda fino al compimento di 180° della punta dello sci. Le protezioni di tale tipo, anzichÈ di tondino, possono essere anche stampate nella costruzione dello sci stesso il quale pu` essere anche in plastica o ricoperto, purchÈ il materiale sia di idoneo spessore e la rotondità del profilo deve essere di diametro minimo di mm. 5 e la sezione di circonferenza della nervatura almeno 220°, logicamente con la parte vuota all'interno;
- punta degli sci: deve essere dotata di un archetto protettivo, costituito da tondino di diametro minimo di mm. 5 che, partendo dalla punta dello sci, dovrà compiere un arco rivolto verso la zona di mezz'aria della faccia superiore dello sci stesso, ovvero descrivere una semicirconferenza il cui raggio interno dovrà essere di mm. 50;
- nervatura della deriva: sotto gli sci pu` essere incastonata una deriva di materiale resistente dello sci stesso; l'angolo di sfaccettatura della deriva che rivolto verso il suolo non pu` essere inferiore a 60°.

12. Silenziatore/i

Le motoslitte devono essere fornite di silenziatore/i; esso/i deve essere adeguatamente schermato, non eccedere l'ingombro della carrozzeria ed impedire che la rumorosità sia superiore a 99 dB/A.

Il livello di rumorosità di un cilindro sarà misurato all'estremità di ogni singolo silenziatore.

13. Fari e Luci

Il faro anteriore non deve essere rimosso o ricoperto. Le motoslitte devono essere equipaggiate da un fanalino posteriore rosso con potenza minima di 20 watt e di dimensioni minime di mm. 40 x 50.

14. Manubrio e Leve

La larghezza del manubrio deve essere minimo mm. 500 e massimo mm. 900; obbligatoria almeno una leva del freno; all'estremità del manubrio sono vietate prolunghie o riccioli che non siano di materiale omologato; le estremità del manubrio devono comunque essere chiuse.

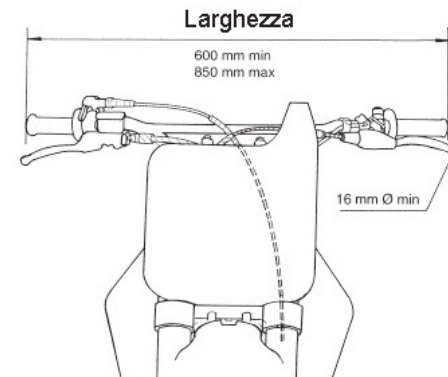
15. Pedane

Se le pedane della motoslitte sono fornite di un fermapièdi, esso deve avere un arresto che impedisca al piede del pilota di entrare oltre 1/3 della sua lunghezza.

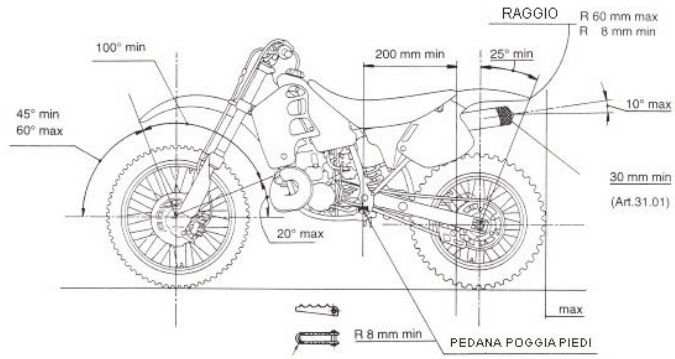
16. Tabella Portanumero e Numero di Gara

Tutte le motoslitte dovranno essere dotate di tabelle porta numero. Esse dovranno essere collocate: una per ogni fiancata ed una anteriormente. I numeri dovranno avere un'altezza minima di cm. 15 ed una larghezza del carattere minima di cm. 2.

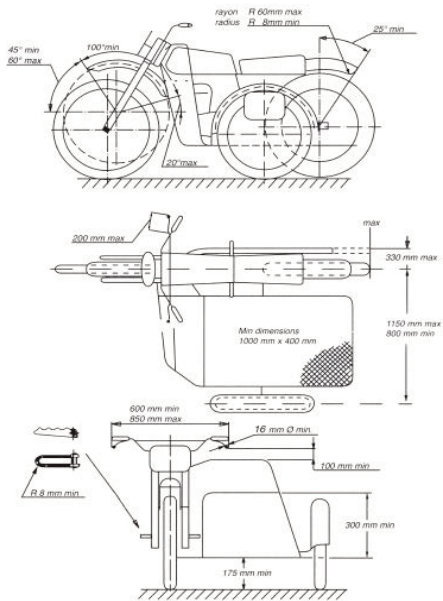
Allegati - Diagrammi



MOTOCROSS



SIDECAR



MOTOSLITTE

